

# 广亚铝材

地址: 广东省佛山市南海区狮山镇官窑白沙桥东  
电话: 0757 - 85883388      85883338  
传真: 0757 - 85888688      邮编: 528237  
E-MAIL: info@guangyaal.com

## GUANG YA ALUMINIUM

**Add:** Bai-sha Bridge Guangyao ShiShan  
Town Nanhai District Foshan city Guang  
Dong Province China.

**Tel :** 0757-85883388      0757-85883338

**Fax :** 0757-85888688      **Post:**528237

**E-MAIL:** info@guangyaal.com



# 广亚铝材

GUANG YA ALUMINIUM

— 实 力 构 筑 未 来 —



中国名牌



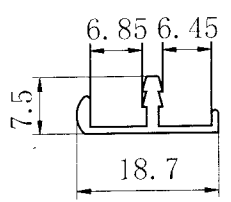
国家免检



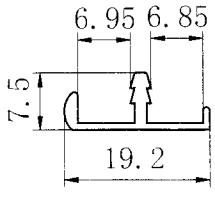
方圆认证



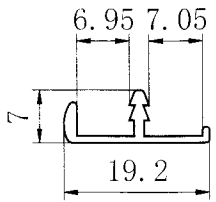
# 广亚家具铝材及工业铝材系列



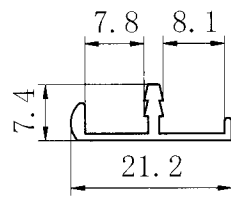
XL-808  
0.100kg/m



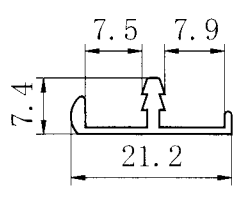
XY-092  
0.102kg/m



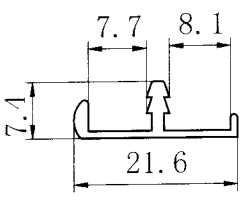
XY-581  
0.093kg/m



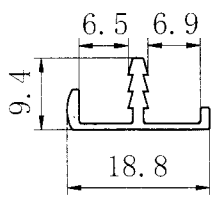
XY-378  
0.106kg/m



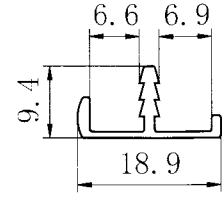
XL-825  
0.109kg/m



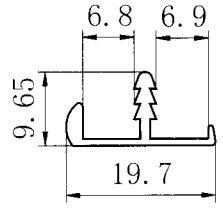
XY-555  
0.110kg/m



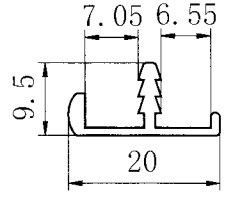
XL-332  
0.107kg/m



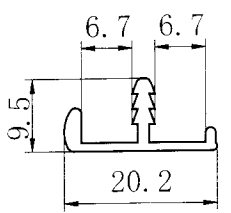
XY-294  
0.107kg/m



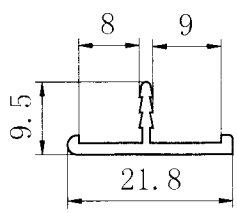
XY-822  
0.117kg/m



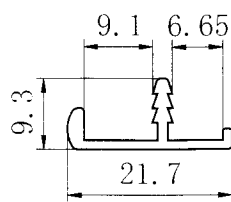
YLM0072  
0.130kg/m



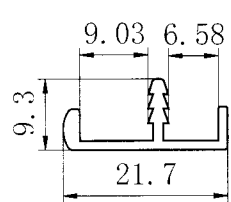
XY-582  
0.136kg/m



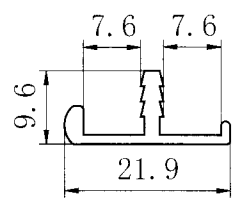
XY-103  
0.123kg/m



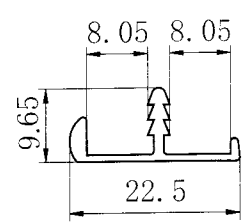
XY-327  
0.135kg/m



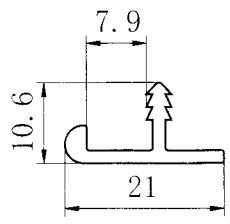
XY-956  
0.145kg/m



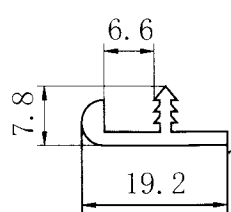
XY-280  
0.152kg/m



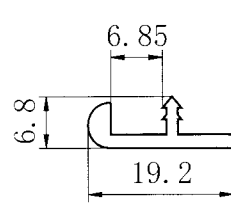
XY-823  
0.129kg/m



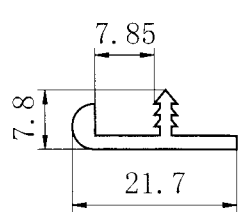
XL-338  
0.164kg/m



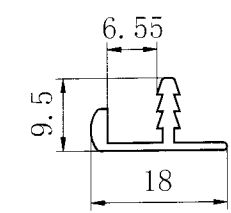
XL-636  
0.145kg/m



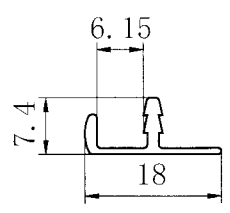
XL-637  
0.137kg/m



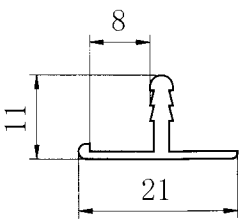
XL-635  
0.158kg/m



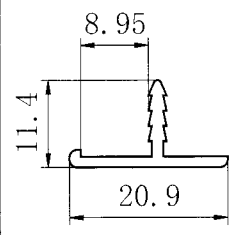
XL-556  
0.119kg/m



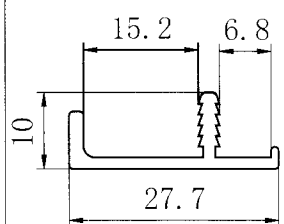
XY-376  
0.088kg/m



XY-436  
0.122kg/m



XY-654  
0.129kg/m



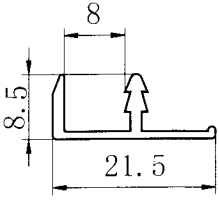
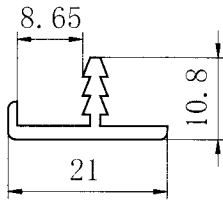
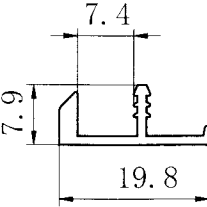
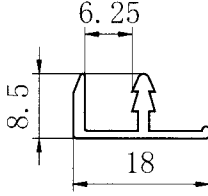
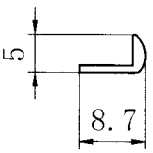
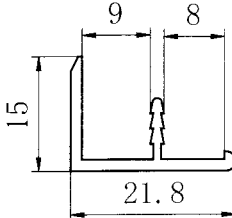
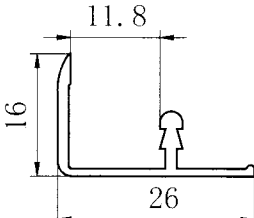
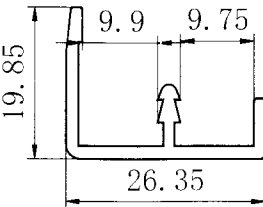
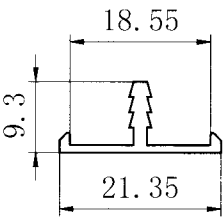
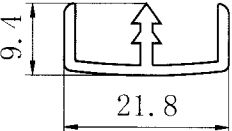
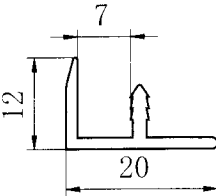
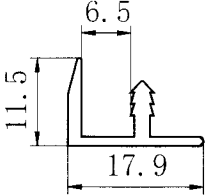
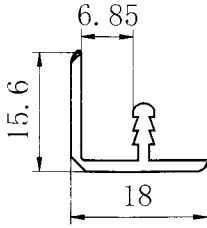
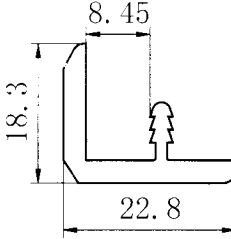
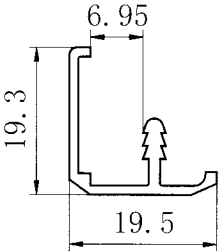
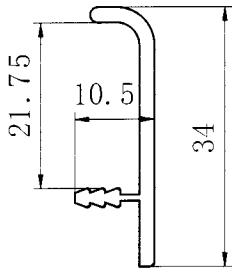
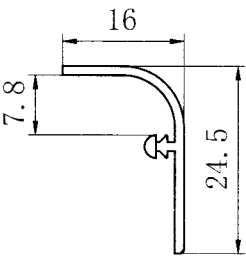
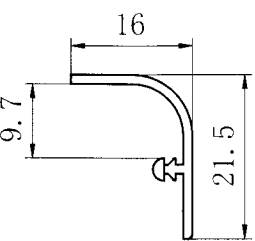
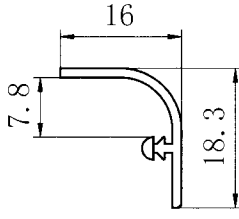
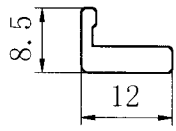
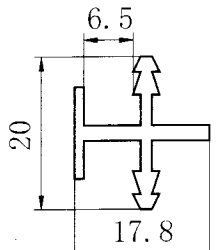
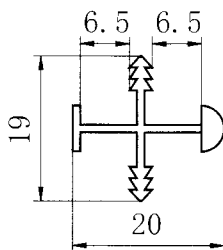
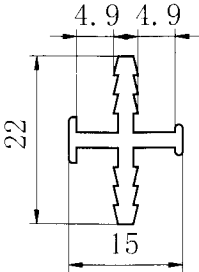
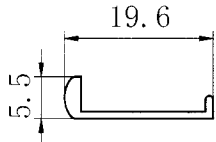
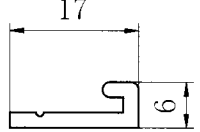
XY-021  
0.198kg/m

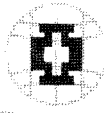




# 广亚家具铝材及工业铝材系列

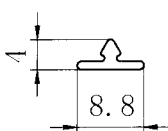
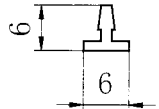
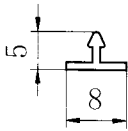
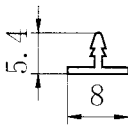
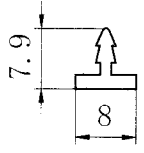
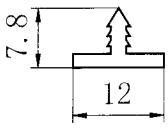
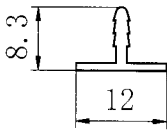
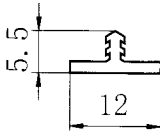
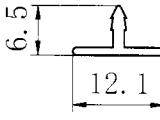
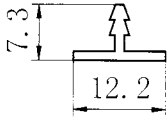
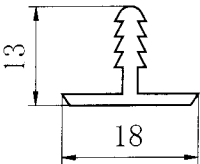
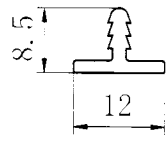
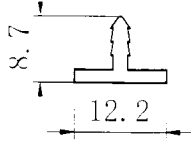
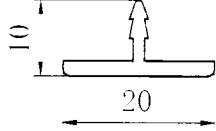
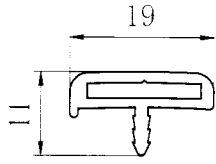
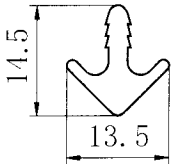
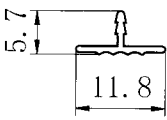
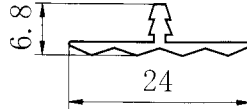
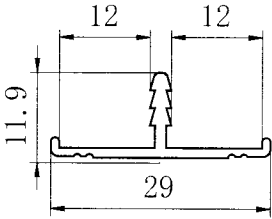
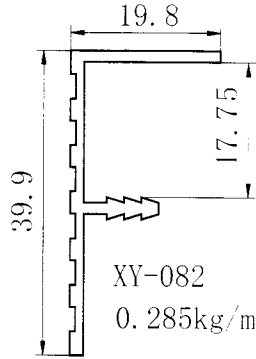
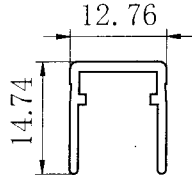
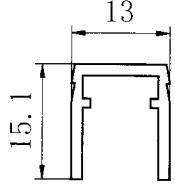
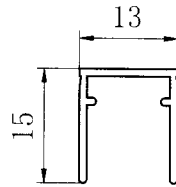
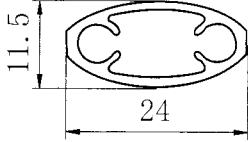
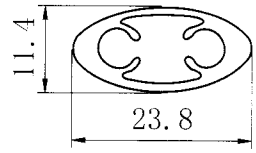
Guangya Aluminum Industry Co., Ltd. (Guangya Aluminum Industry Co., Ltd.)

 <p>XY-406 0.125kg/m</p>	 <p>X1-431 0.163kg/m</p>	 <p>XL-986 0.125kg/m</p>	 <p>XY-407 0.116kg/m</p>	 <p>XL-977 0.037kg/m</p>
 <p>XY-102 0.171kg/m</p>	 <p>XY-345 0.169kg/m</p>	 <p>XY-326 0.270kg/m</p>	 <p>XY-321 0.117kg/m</p>	 <p>XL-362 0.179kg/m</p>
 <p>XL-803 0.153kg/m</p>	 <p>XL-985 0.143kg/m</p>	 <p>XY-687 0.159kg/m</p>	 <p>YLM0058 0.334kg/m</p>	 <p>YLM0059 0.176kg/m</p>
 <p>XL-906 0.247kg/m</p>	 <p>XL-181 0.138kg/m</p>	 <p>XL-279 0.128kg/m</p>	 <p>XL-962 0.118kg/m</p>	 <p>XL-347 0.136kg/m</p>
 <p>XL-330 0.229kg/m</p>	 <p>XL-978 0.168kg/m</p>	 <p>XL-113 0.229kg/m</p>	 <p>XY-264 0.075kg/m</p>	 <p>XY-265 0.126kg/m</p>



# 广亚家具铝材及工业铝材系列

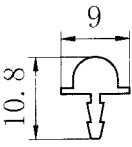
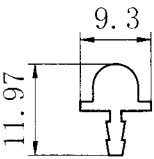
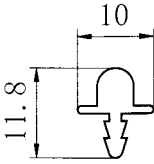
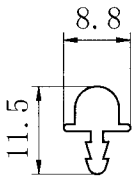
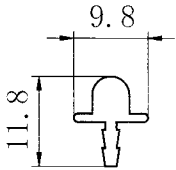
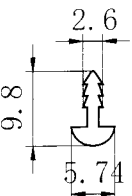
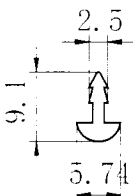
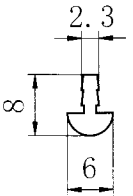
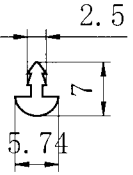
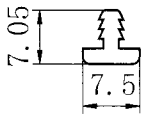
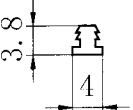
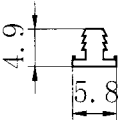
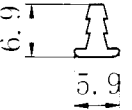
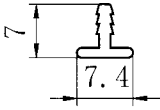
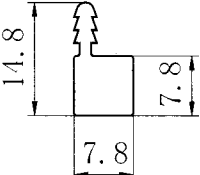
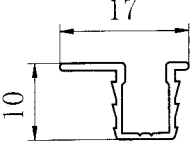
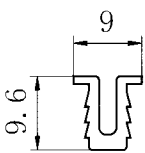
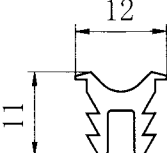
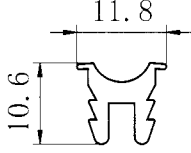
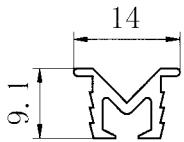
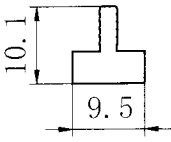
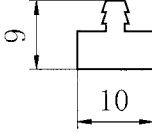
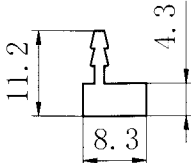
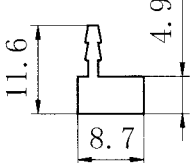
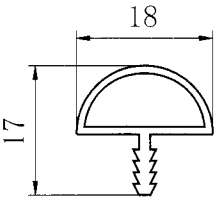
Guangya Aluminum Industry Co., Ltd.

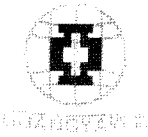
 <p>XL-805 0.039kg/m</p>	 <p>XY-619 0.042kg/m</p>	 <p>XY-620 0.035kg/m</p>	 <p>XL-847 0.035kg/m</p>	 <p>XY-083 0.070kg/m</p>
 <p>XL-641 0.090kg/m</p>	 <p>XY-022 0.065kg/m</p>	 <p>XL-198 0.069kg/m</p>	 <p>XL-826 0.054kg/m</p>	 <p>XY-622 0.068kg/m</p>
 <p>XY-536 0.153kg/m</p>	 <p>YLM0062 0.093kg/m</p>	 <p>XY-621 0.093kg/m</p>	 <p>XY-771 0.144kg/m</p>	 <p>XY-111 0.183kg/m</p>
 <p>XL-813 0.179kg/m</p>	 <p>XL-798 0.040kg/m</p>	 <p>XL-331 0.110kg/m</p>	 <p>XL-800 0.175kg/m</p>	 <p>XY-082 0.285kg/m</p>
 <p>XL-626 0.135kg/m</p>	 <p>YLM0028 0.164kg/m</p>	 <p>YLM0073 0.115kg/m</p>	 <p>XL-576 0.225kg/m</p>	 <p>XY-150 0.279kg/m</p>



# 广亚家具铝材及工业铝材系列

GUANGYUE JIAYU ALUMINUM INDUSTRY CO., LTD.

 <p>XL-628 0.100kg/m</p>	 <p>YLM0029 0.131kg/m</p>	 <p>YLM0065 0.118kg/m</p>	 <p>YLM0068 0.122kg/m</p>	 <p>XY-583 0.115kg/m</p>
 <p>XL-802 0.063kg/m</p>	 <p>XY-377 0.059kg/m</p>	 <p>XY-567 0.065kg/m</p>	 <p>XL-292 0.049kg/m</p>	 <p>XY-686 0.074kg/m</p>
 <p>XY-618 0.028kg/m</p>	 <p>XY-777 0.043kg/m</p>	 <p>XL-804 0.053kg/m</p>	 <p>XL-983 0.052kg/m</p>	 <p>YLM0060 0.205kg/m</p>
 <p>XL-954 0.093kg/m</p>	 <p>XL-921 0.102kg/m</p>	 <p>YLM0053 0.143kg/m</p>	 <p>XY-081 0.151kg/m</p>	 <p>XL-627 0.117kg/m</p>
 <p>XL-806 0.145kg/m</p>	 <p>XL-342 0.167kg/m</p>	 <p>XL-717 0.128kg/m</p>	 <p>XY-108 0.148kg/m</p>	 <p>XY-790 0.160kg/m</p>



# 广亚家具铝材及工业铝材系列

Guangyuan Aluminium Industry Co., Ltd.

<p>XY-123 0.340kg/m</p>	<p>XY-941 <math>\delta = 1.0</math> 0.243kg/m</p>	<p>XY-911 <math>\delta = 1.2</math> 0.350kg/m</p>	<p>XL-848 0.246kg/m</p>	<p>XY-731 0.354kg/m</p>
<p>XL-322 0.421kg/m</p>	<p>XL-377 0.274kg/m</p>	<p>XL-382 0.185kg/m</p>	<p>XL-S15 <math>\delta = 0.9</math> 0.193kg/m</p>	<p>XY-851 0.302kg/m</p>
<p>XY-1069 0.277kg/m</p>	<p>XY-580 <math>\delta = 1.0</math> 0.117kg/m</p>	<p>XY-248 <math>\delta = 1.2</math> 0.343kg/m</p>	<p>XY-1098 <math>\delta = 2.2</math> 0.168kg/m</p>	<p>XY-1007 0.199kg/m</p>
<p>XY-336 <math>\delta = 1.2</math> 0.236kg/m</p>	<p>XL-438 0.190kg/m</p>	<p>XL-705 0.163kg/m</p>	<p>XY-998 0.089kg/m</p>	<p>XL-446 0.104kg/m</p>

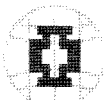


# 广亚傢具铝材及工业铝材系列

GUANGYU ALUMINUM MATERIALS CO., LTD. GUANGDONG, CHINA

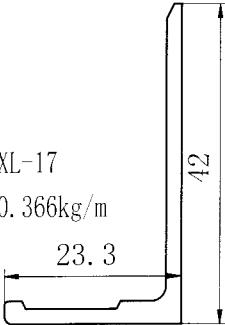
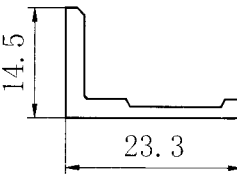
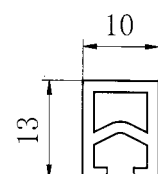
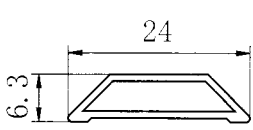
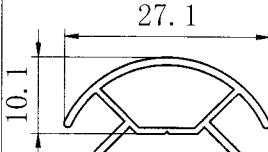
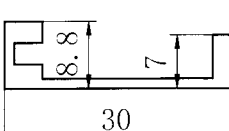
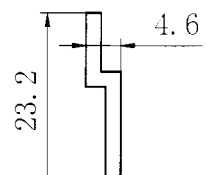
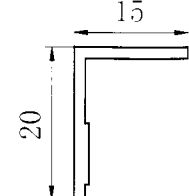
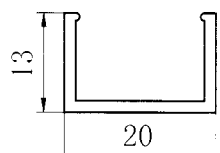
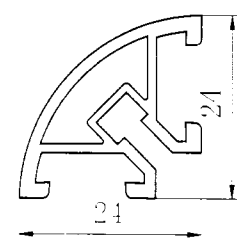
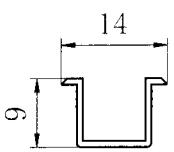
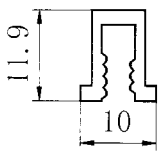
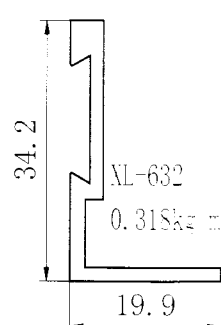
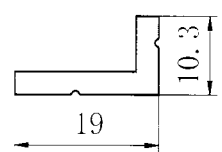
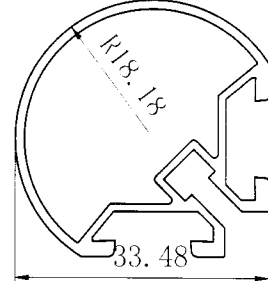
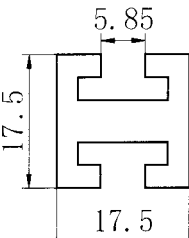
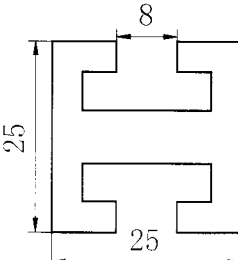
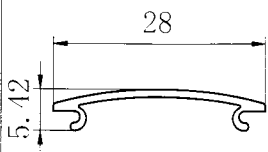
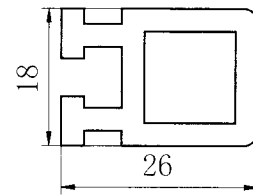
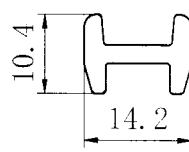
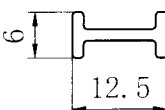
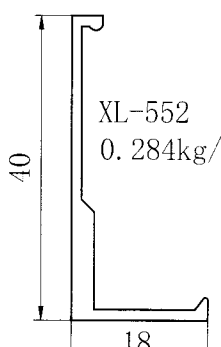
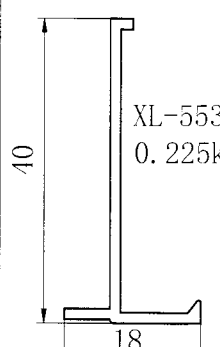
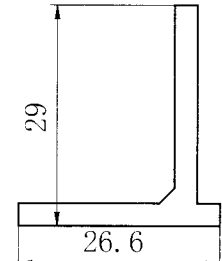
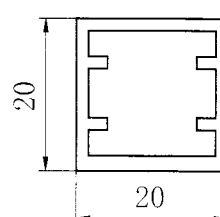
<p>XY-289 0.360kg/m</p>	<p>XY-358 0.335kg/m</p>	<p>XY-504 <math>\delta = 1.6</math> 0.211kg/m</p>	<p>XY-448 0.148kg/m</p>	<p>XY-577 0.111kg/m</p>
<p>XY-568 0.166kg/m</p>	<p>XY-569 <math>\delta = 1.5</math> 0.131kg/m</p>	<p>XL-953 <math>\delta = 1.5</math> 0.262kg/m</p>	<p>XY-423 0.253kg/m</p>	<p>XY-641 0.155kg/m</p>
<p>XY-662 0.151kg/m</p>	<p>XL-731 <math>\delta = 0.65</math> 0.620kg/m</p>	<p>XY-978 0.117kg/m</p>	<p>XY-971 0.100kg/m</p>	<p>XY-970 0.100kg/m</p>
<p>XL-665 0.153kg/m</p>	<p>XY-914 0.093kg/m</p>	<p>XY-867 0.118kg/m</p>	<p>XL-831 0.050kg/m</p>	<p>XY-664 <math>\delta = 1.0</math> 0.230kg/m</p>
<p>XY-724 0.159kg/m</p>	<p>XY-725 0.174kg/m</p>	<p>XL-697 <math>\delta = 1.7</math> 0.060kg/m</p>	<p>XY-246 0.556kg/m</p>	<p>XL-852 0.200kg/m</p>

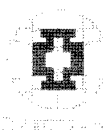




# 广亚家具铝材及工业铝材系列

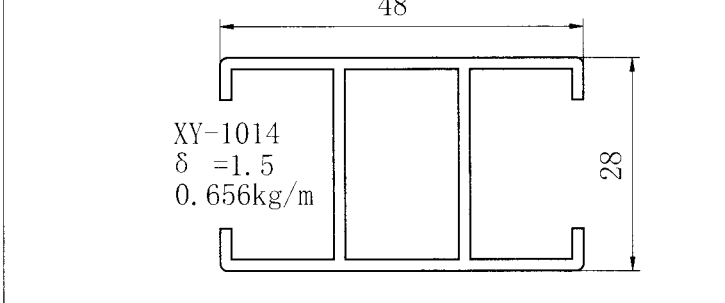
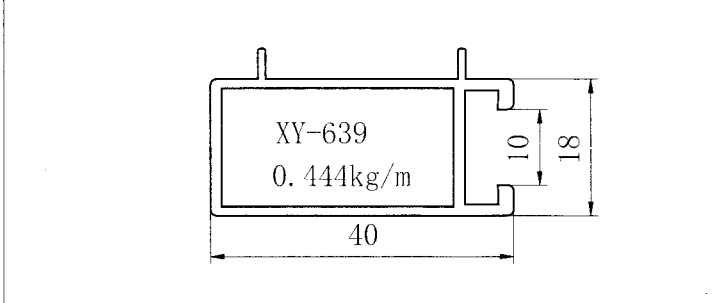
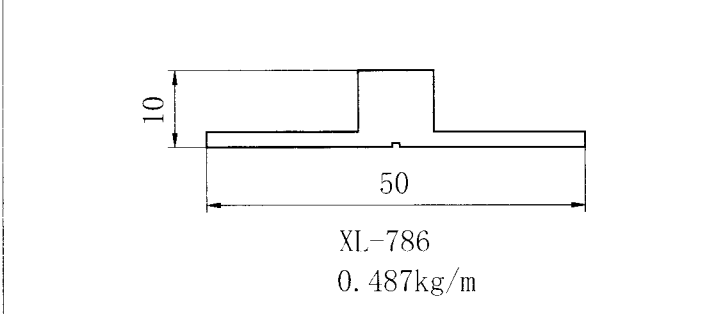
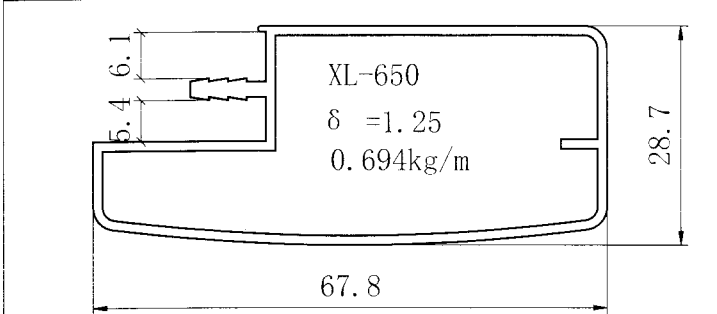
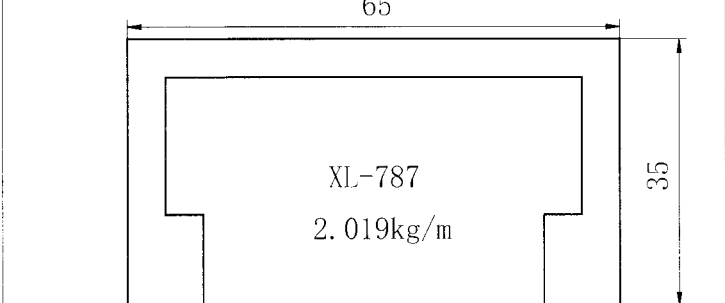
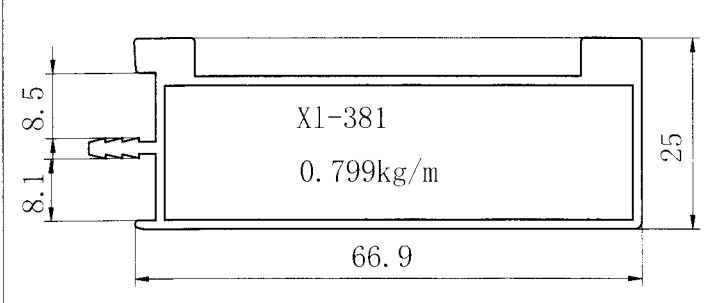
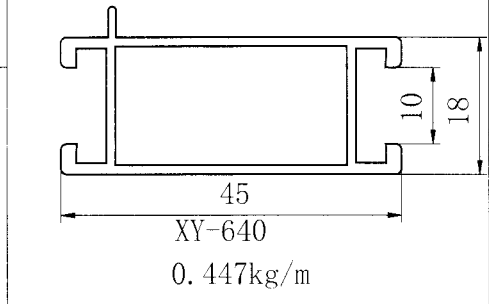
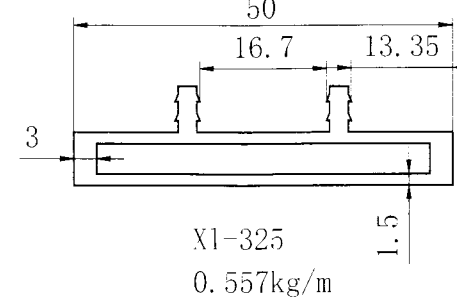
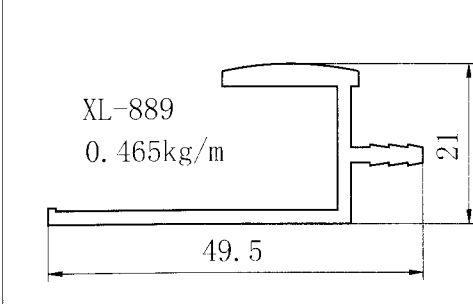
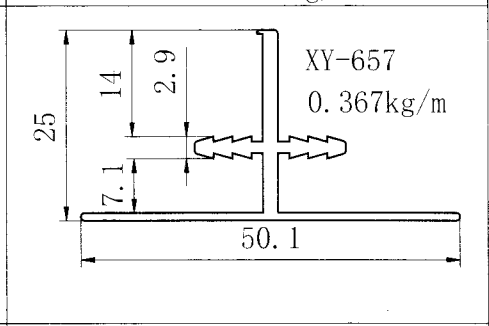
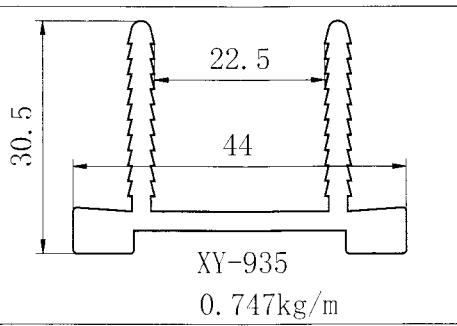
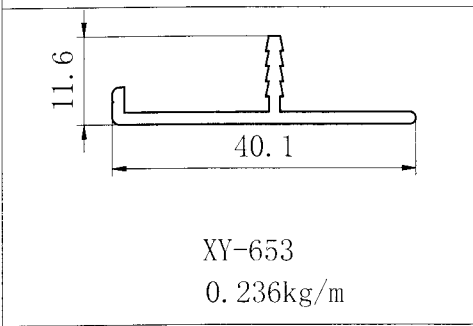
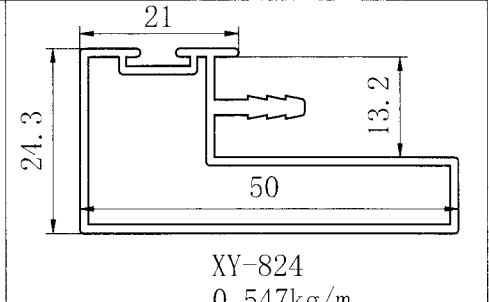
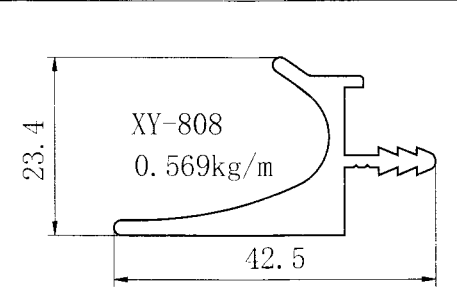
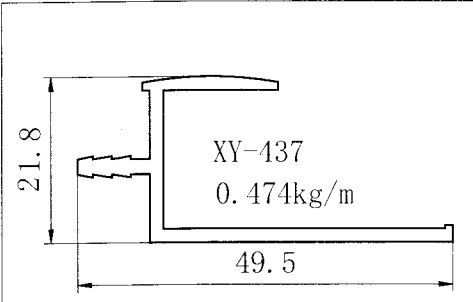
GUANGYA ALUMINUM PROFILE SYSTEMS

 <p>XL-17 0.366kg/m 23.3 42</p>	 <p>XL-21 0.203kg/m 14.5 23.3</p>	 <p>XL-128 <math>\delta = 1.5</math> 0.179kg/m 10 13</p>	 <p>XL-131 <math>\delta = 0.9</math> 0.126kg/m 24 6.3</p>	 <p>XL-36 0.172kg/m 27.1 10.1</p>
 <p>XL-399 0.218kg/m 8.8 7 30</p>	 <p>XL-475 <math>\delta = 2.0</math> 0.140kg/m 23.2 4.6</p>	 <p>XL-512 <math>\delta = 1.5</math> 0.147kg/m 15 20</p>	 <p>XL-514 <math>\delta = 1.5</math> 0.177kg/m 13 20</p>	 <p>XY-642 0.392kg/m 24 24</p>
 <p>XL-629 <math>\delta = 0.8</math> 0.062kg/m 14 9</p>	 <p>XL-02 0.137kg/m 11.9 10</p>	 <p>XL-632 0.318kg/m 34.2 19.9</p>	 <p>XL-639 <math>\delta = 3.0</math> 0.212kg/m 10.3 19</p>	 <p>XL-200 0.482kg/m R18.18 33.48</p>
 <p>XL-79 2.169kg/m 5.85 17.5 17.5</p>	 <p>XL-115 1.06kg/m 8 25 25</p>	 <p>XY-215 0.100kg/m 28 5.42</p>	 <p>XL-390 <math>\delta = 3.0</math> 0.659kg/m 18 26</p>	 <p>XY-131 0.193kg/m 10.4 14.2</p>
 <p>XY-395 0.087kg/m 6 12.5</p>	 <p>XL-552 0.284kg/m 40 18</p>	 <p>XL-553 0.225kg/m 40 18</p>	 <p>XY-038 <math>\delta = 3.0</math> 0.433kg/m 29 26.6</p>	 <p>XY-393 0.381kg/m 20 20</p>



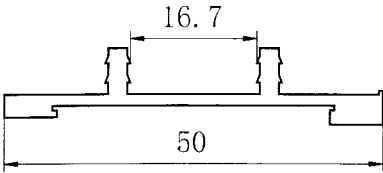
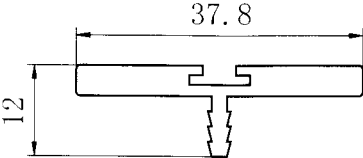
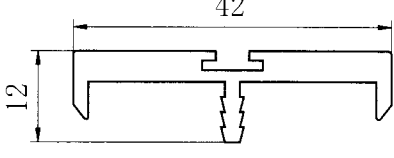
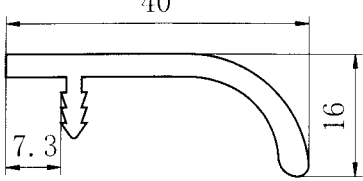
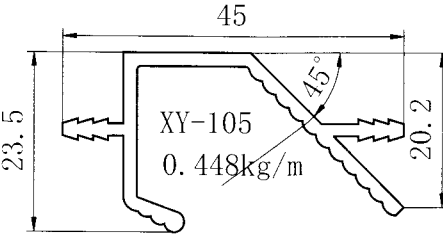
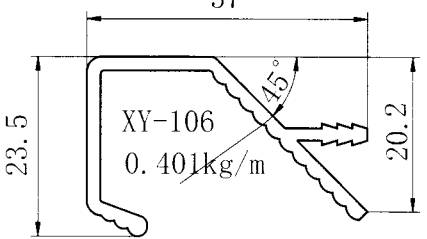
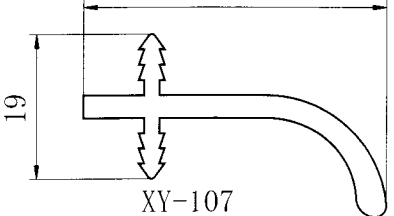
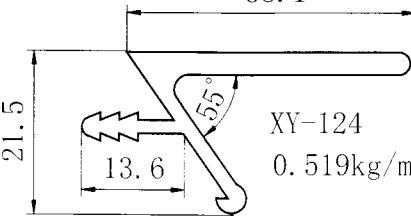
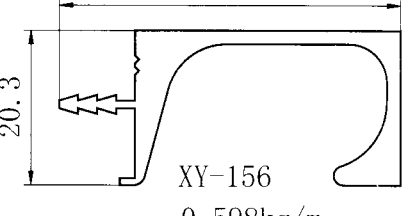
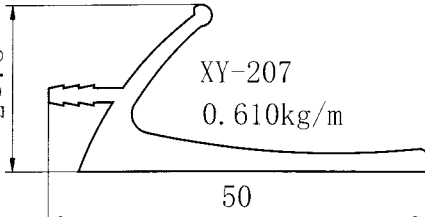
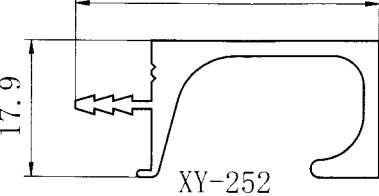
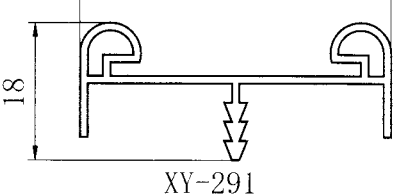
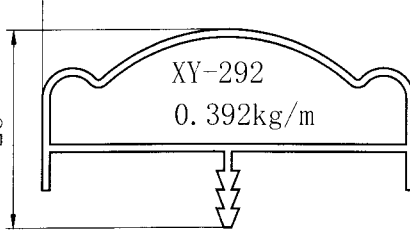
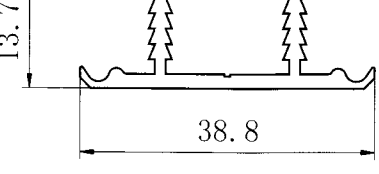
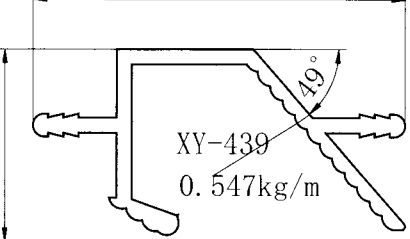
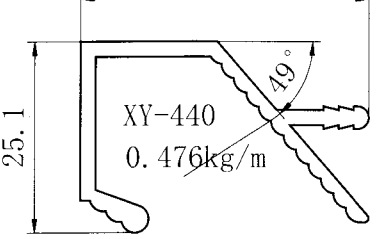
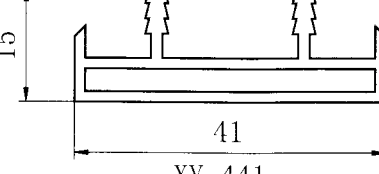
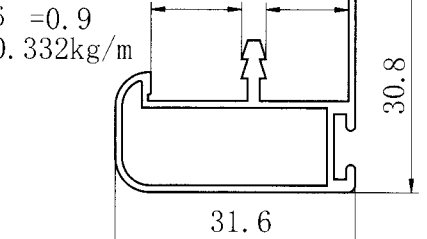
# 广亚家具铝材及工业铝材系列

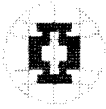
GUANGYU ALUMINUM PROFILE CO., LTD.



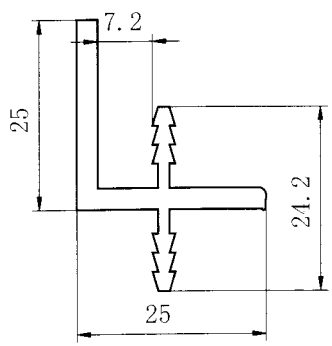
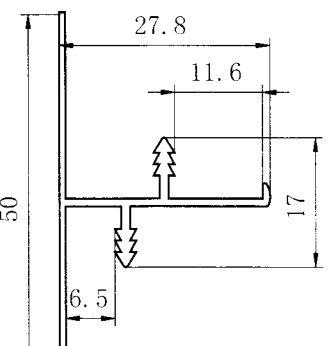
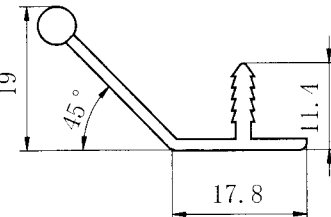
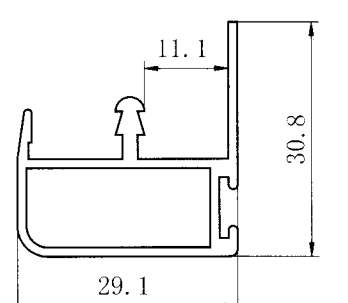
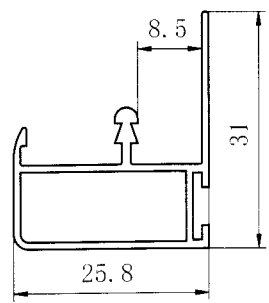
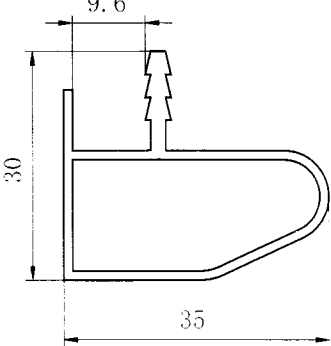
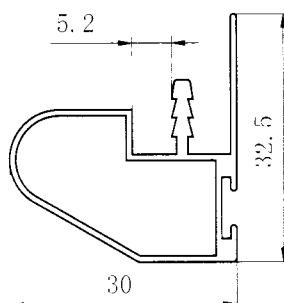
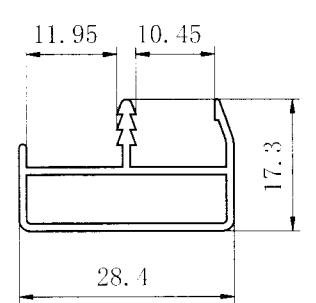
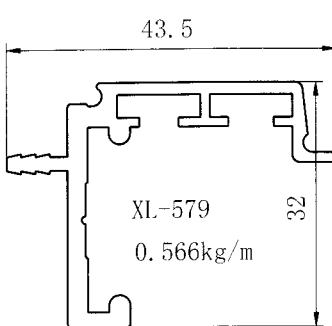
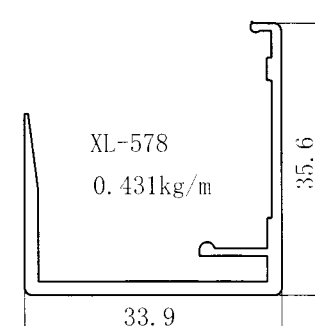
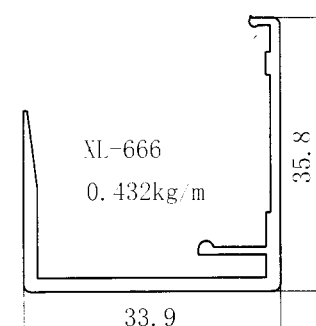
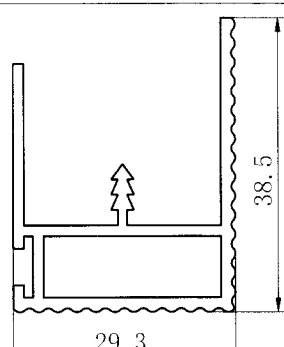
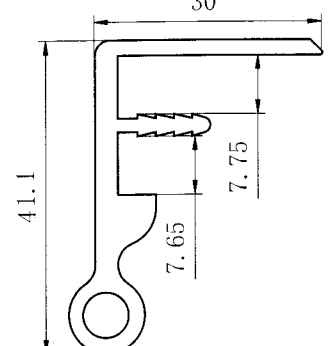
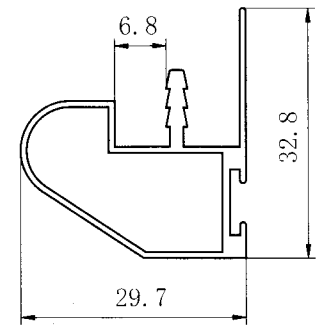
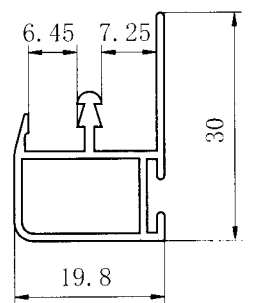
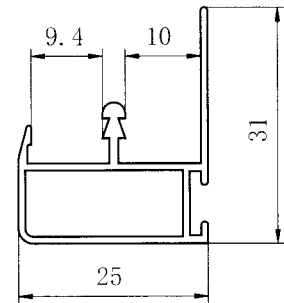


# 广亚傢具铝材及工业铝材系列

 <p>XL-328 0.364kg/m</p>	 <p>XL-656 0.419kg/m</p>	 <p>XL-657 0.510kg/m</p>
 <p>XY-104 0.442kg/m</p>	 <p>XY-105 0.448kg/m</p>	 <p>XY-106 0.401kg/m</p>
 <p>XY-107 0.493kg/m</p>	 <p>XY-124 0.519kg/m</p>	 <p>XY-156 0.598kg/m</p>
 <p>XY-207 0.610kg/m</p>	 <p>XY-252 0.511kg/m</p>	 <p>XY-291 0.310kg/m</p>
 <p>XY-292 0.392kg/m</p>	 <p>XY-652 0.325kg/m</p>	 <p>XY-439 0.547kg/m</p>
 <p>XY-440 0.476kg/m</p>	 <p>XY-441 0.468kg/m</p>	 <p>XY-698 δ = 0.9 0.332kg/m</p>

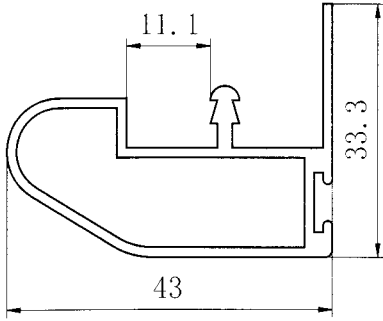


# 广亚家具铝材及工业铝材系列

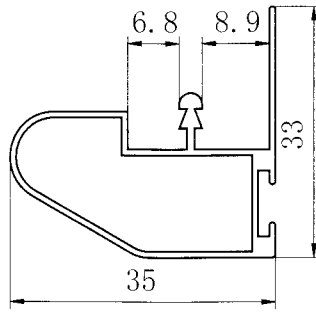
 <p>XL-177 0.475kg/m</p>	 <p>XL-178 0.255kg/m</p>	 <p>XL-969 0.264kg/m</p>	 <p>XL-631 <math>\delta = 1.2</math> 0.415kg/m</p>
 <p>YLM0064 <math>\delta = 0.9</math> 0.281kg/m</p>	 <p>XL-323 0.408kg/m</p>	 <p>XL-378 0.314kg/m</p>	 <p>XL-816 <math>\delta = 1.0</math> 0.255kg/m</p>
 <p>XL-579 0.566kg/m</p>	 <p>XL-578 0.431kg/m</p>	 <p>XL-666 0.432kg/m</p>	 <p>XY-047 <math>\delta = 1.4</math> 0.560kg/m</p>
 <p>XY-753 0.685kg/m</p>	 <p>XL-990 <math>\delta = 0.8</math> 0.326kg/m</p>	 <p>XL-817 <math>\delta = 1.0</math> 0.275kg/m</p>	 <p>XL-818 <math>\delta = 0.9</math> 0.275kg/m</p>



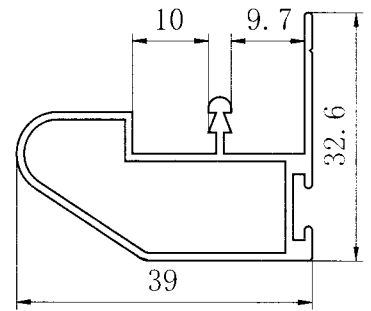
# 广亚傢具铝材及工业铝材系列



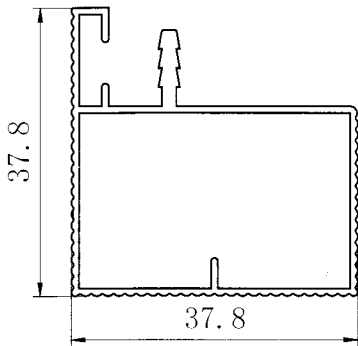
XL-630  
 $\delta = 1.3$   
 0.548kg/m



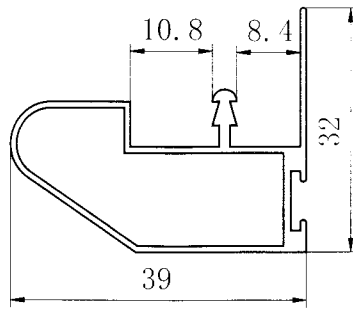
XL-819  
 $\delta = 0.8$   
 0.315kg/m



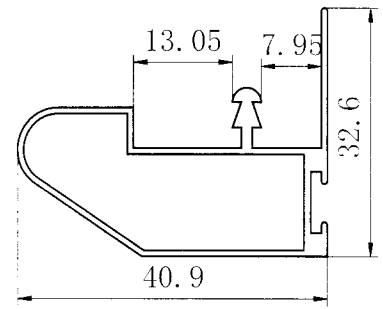
XL-820  
 $\delta = 1.0$   
 0.397kg/m



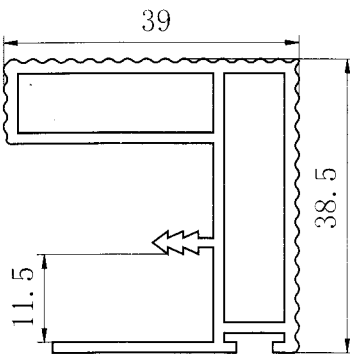
XL-987  
 0.416kg/m



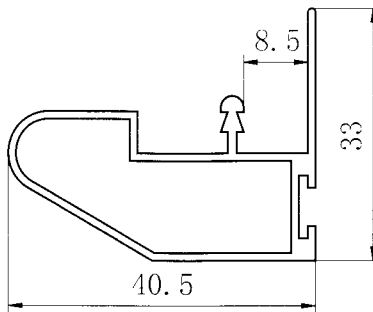
XL-988  
 $\delta = 0.8$   
 0.342kg/m



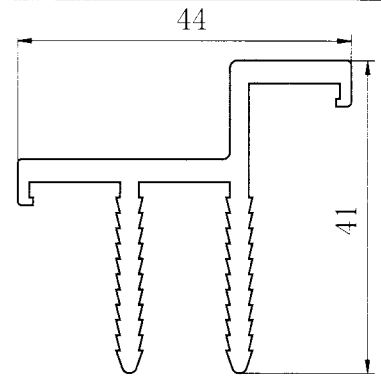
XL-989  
 $\delta = 0.8$   
 0.360kg/m



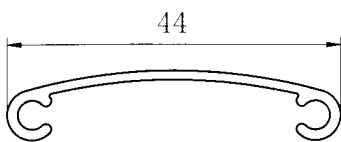
XY-046  
 $\delta = 1.4$   
 0.776kg/m



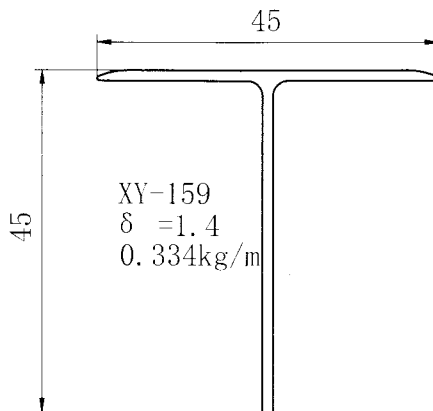
YLM0063  
 $\delta = 1.0$   
 0.407kg/m



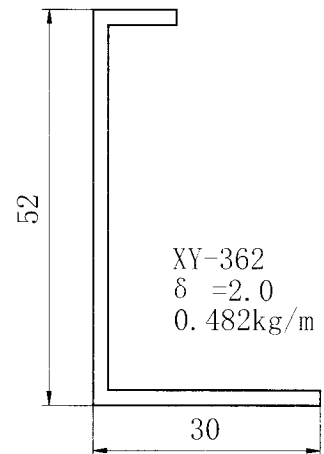
XY-920  
 0.864kg/m



XL-445  
 $\delta = 1.2$   
 0.217kg/m



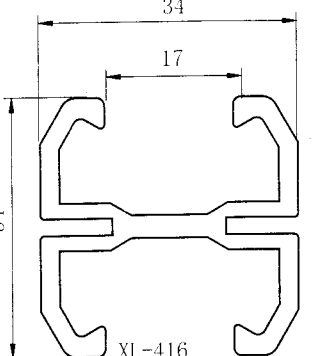
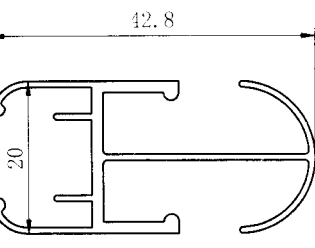
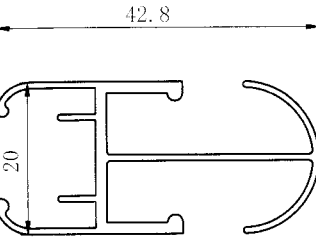
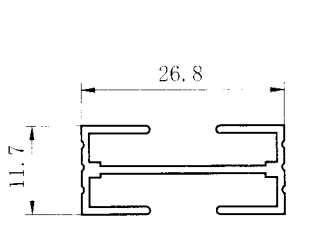
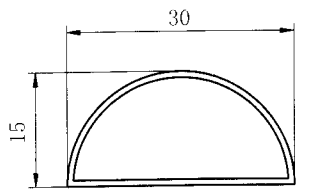
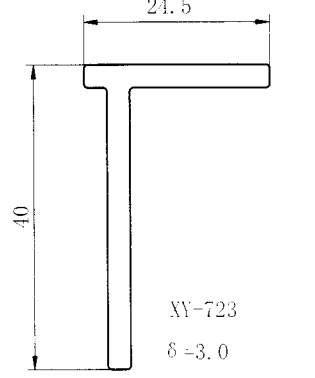
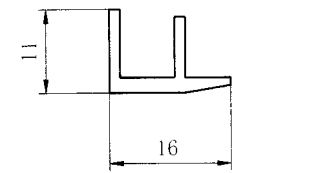
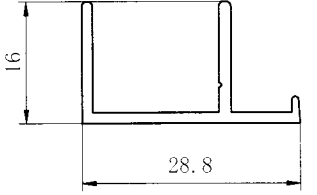
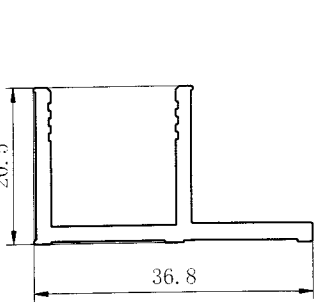
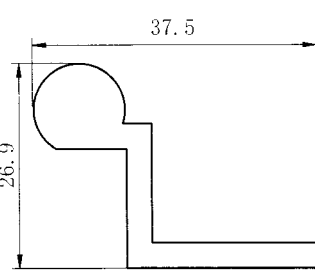
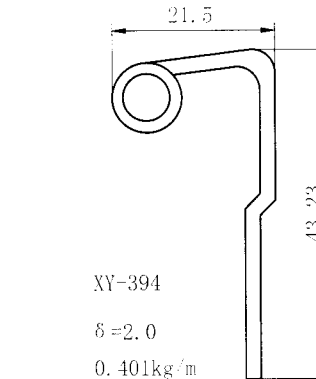
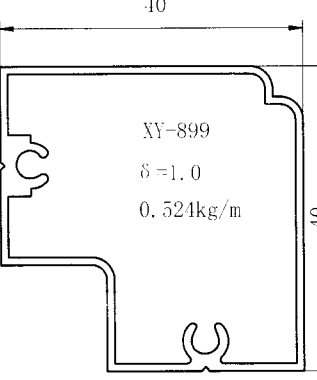
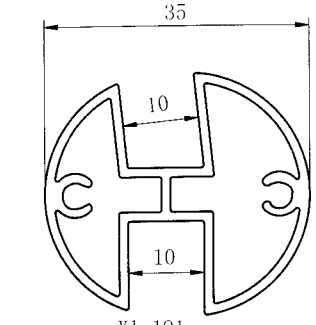
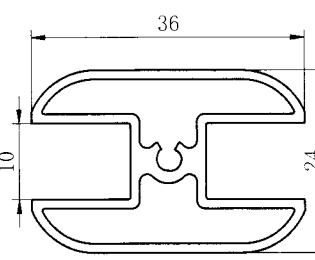
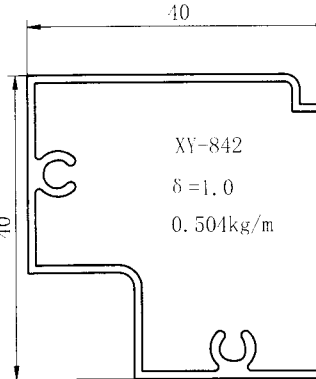
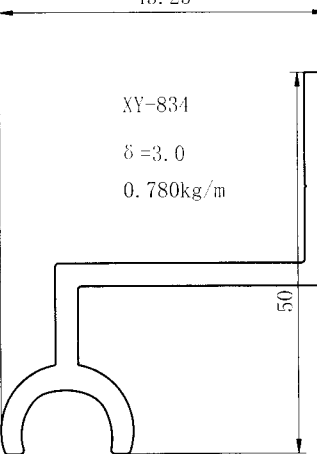
XY-159  
 $\delta = 1.4$   
 0.334kg/m



XY-362  
 $\delta = 2.0$   
 0.482kg/m

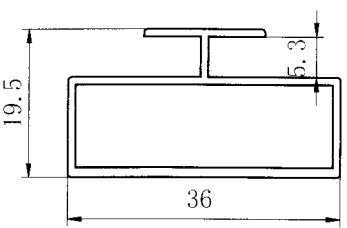
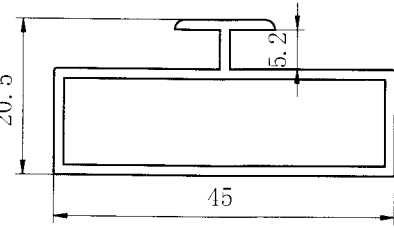
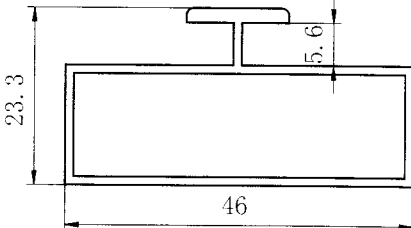
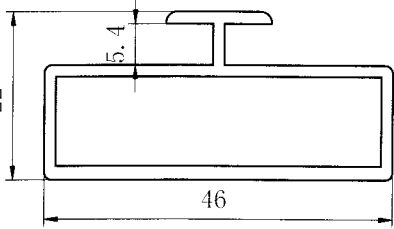
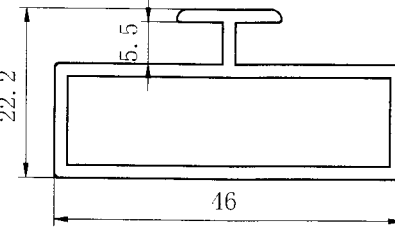
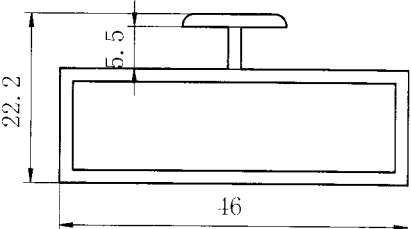
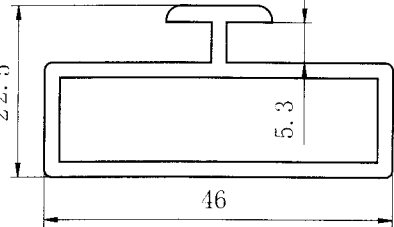
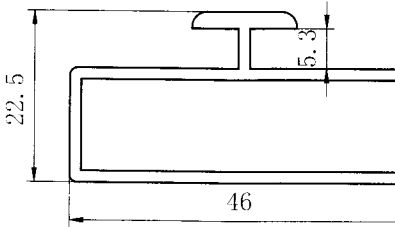
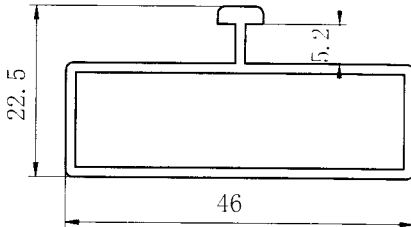
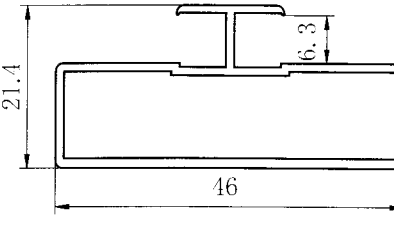
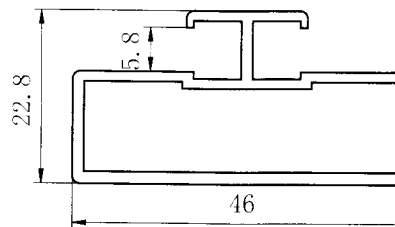
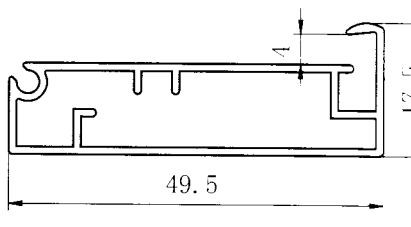
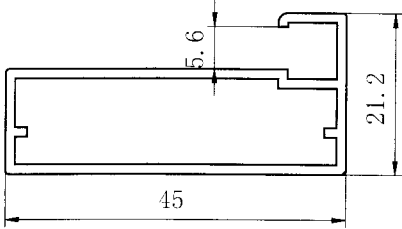
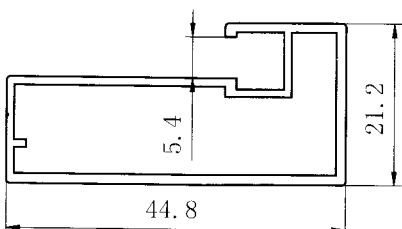
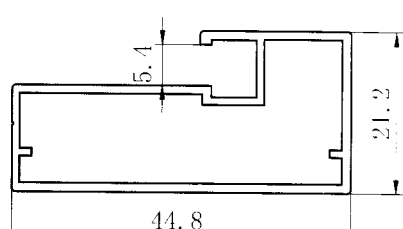


# 广亚家具铝材及工业铝材系列

 <p>XL-416  <math>\delta = 2.5</math>  0.856kg/m</p>	 <p>XL-706  <math>\delta = 0.8</math>  0.394kg/m</p>	 <p>XL-748  <math>\delta = 0.8</math>  0.438kg/m</p>	 <p>XL-766  <math>\delta = 1.0</math>  0.221kg/m</p>
 <p>XY-659  <math>\delta = 0.8</math>  0.161kg/m</p>	 <p>XY-723  <math>\delta = 3.0</math>  0.499kg/m</p>	 <p>XY-163  <math>\delta = 1.1</math>  0.113kg/m</p>	 <p>XY-715  <math>\delta = 1.0</math>  0.231kg/m</p>
 <p>XY-726  <math>\delta = 0.405</math>  0.405kg/m</p>	 <p>XL-901  <math>\delta = 3.3</math>  0.663kg/m</p>	 <p>XY-394  <math>\delta = 2.0</math>  0.401kg/m</p>	 <p>XY-899  <math>\delta = 1.0</math>  0.524kg/m</p>
 <p>XL-191  <math>\delta = 1.2</math>  0.581kg/m</p>	 <p>XL-217  <math>\delta = 1.2</math>  0.565kg/m</p>	 <p>XY-842  <math>\delta = 1.0</math>  0.504kg/m</p>	 <p>XY-834  <math>\delta = 3.0</math>  0.780kg/m</p>

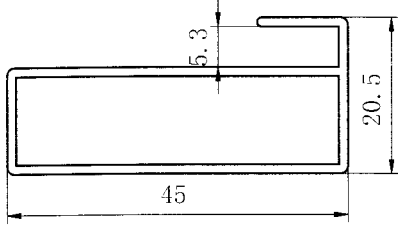


# 广亚家具铝材及工业铝材系列

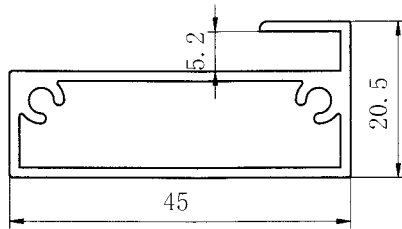
 <p>XL-565  <math>\delta = 1.0</math>            0.340kg/m</p>	 <p>XL-293  <math>\delta = 1.3</math>            0.460kg/m</p>	 <p>XL-827  <math>\delta = 1.1</math>            0.441kg/m</p>
 <p>XL-566  <math>\delta = 1.5</math>            0.584kg/m</p>	 <p>YLM0044  <math>\delta = 1.7</math>            0.617kg/m</p>	 <p>YLM0055  <math>\delta = 1.7</math>            0.617kg/m</p>
 <p>XL-388  <math>\delta = 2.0</math>            0.723kg/m</p>	 <p>XL-296  <math>\delta = 1.5</math>            0.568kg/m</p>	 <p>XL-468  <math>\delta = 1.3</math>            0.464kg/m</p>
 <p>XL-380  <math>\delta = 1.1</math>            0.427kg/m</p>	 <p>XL-564  <math>\delta = 1.5</math>            0.554kg/m</p>	 <p>XY-925  <math>\delta = 1.0</math>            0.413kg/m</p>
 <p>XY-505  <math>\delta = 1.25</math>            0.454kg/m</p>	 <p>XL-567            0.448kg/m</p>	 <p>XL-400  <math>\delta = 1.1</math>            0.433kg/m</p>



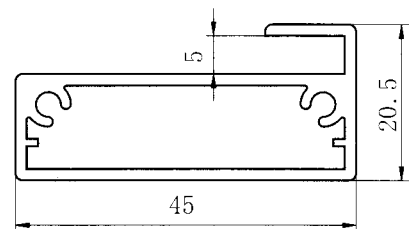
# 广亚家具铝材及工业铝材系列



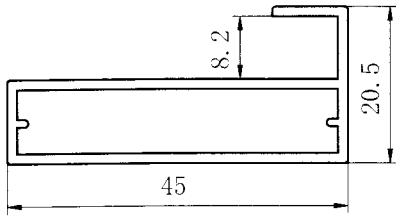
XY-578  
 $\delta = 1.2$   
0.422kg/m



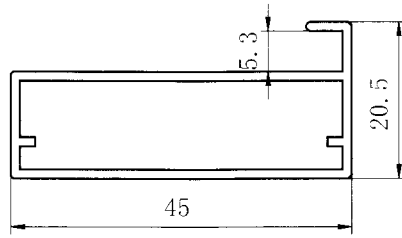
XL-324  
 $\delta = 1.3$   
0.545kg/m



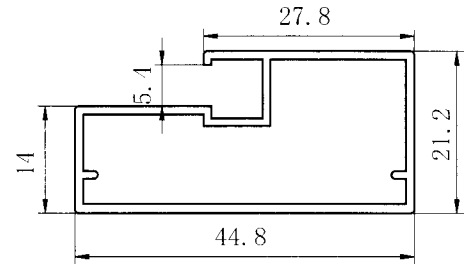
XY-325  
0.625kg/m



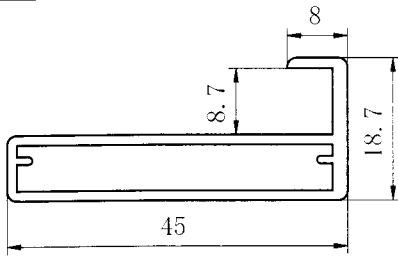
XL-473  
 $\delta = 1.3$   
0.448kg/m



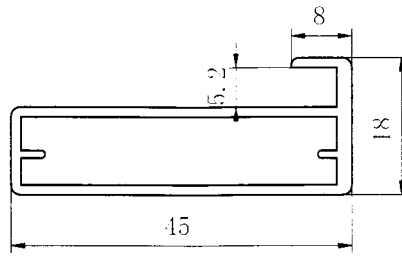
XY-206  
 $\delta = 1.2$   
0.417kg/m



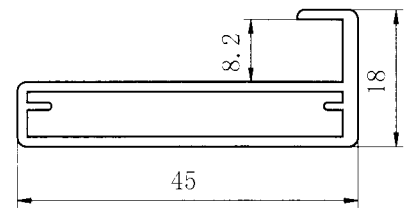
XY-960  
 $\delta = 1.1$   
0.430kg/m



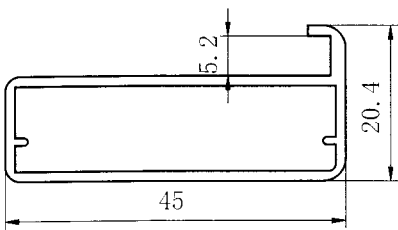
XY-527  
 $\delta = 1.3$   
0.454kg/m



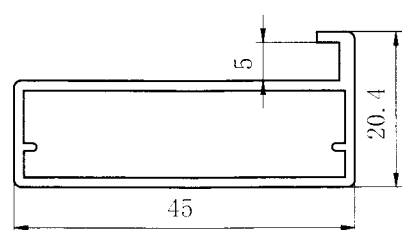
XY-253  
0.464kg/m



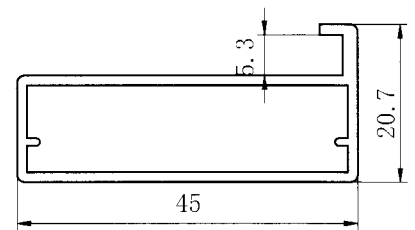
XY-254  
0.454kg/m



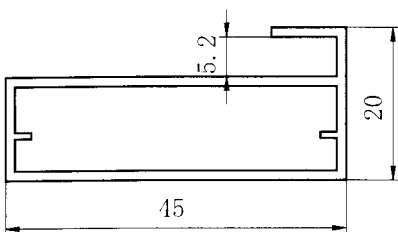
XL-384  
 $\delta = 1.3$   
0.437kg/m



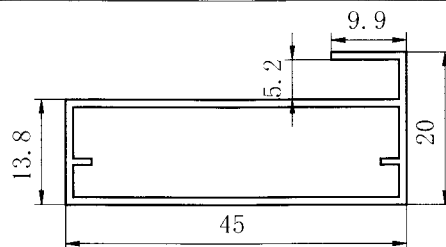
XL-472  
 $\delta = 1.3$   
0.450kg/m



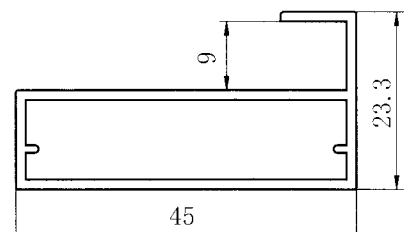
XY-810  
 $\delta = 1.3$   
0.451kg/m



XY-079  
 $\delta = 1.25$   
0.440kg/m



XY-942  
 $\delta = 1.0$   
0.359kg/m

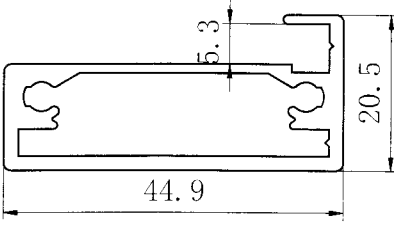
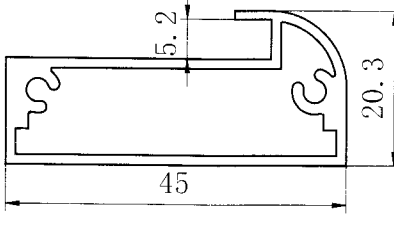
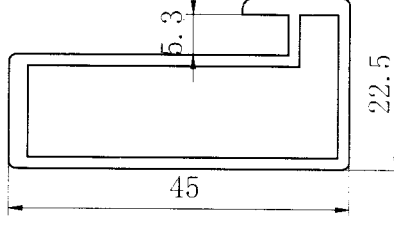
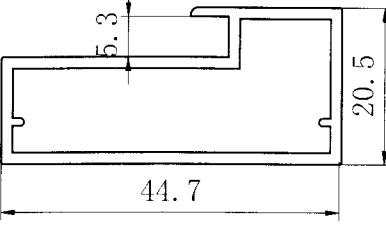
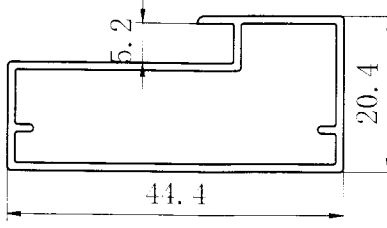
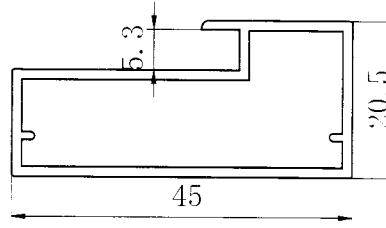
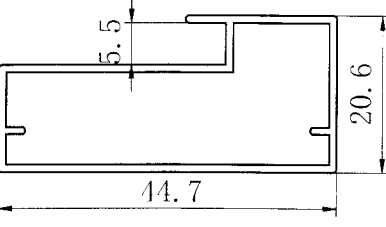
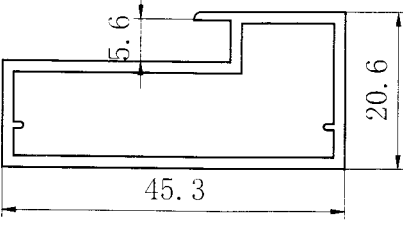
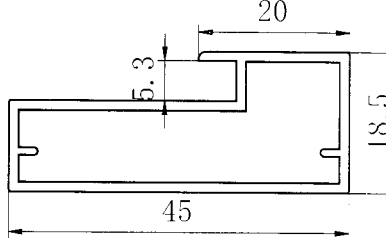
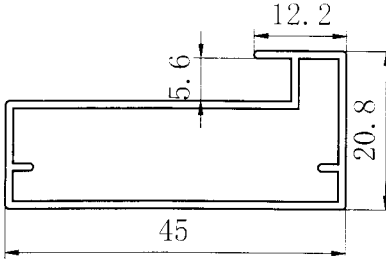
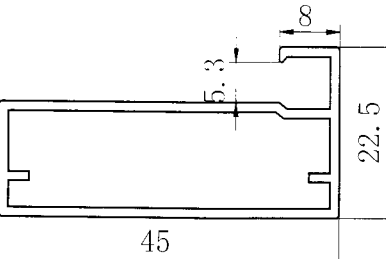
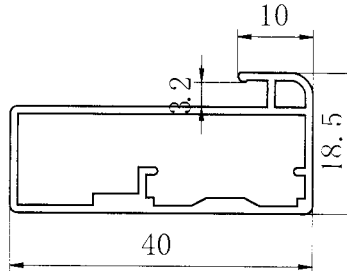
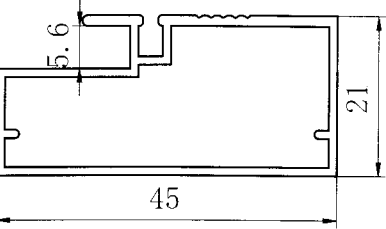
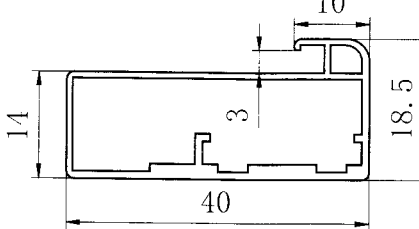
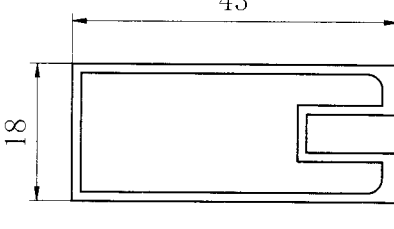


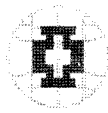
XL-660  
 $\delta = 1.3$   
0.466kg/m



# 广亚家具铝材及工业铝材系列

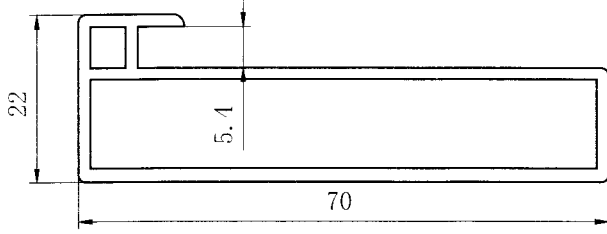


 <p>XY-524 0.669kg/m</p>	 <p>XL-363 <math>\delta = 1.3</math> 0.567kg/m</p>	 <p>XL-297 <math>\delta = 1.5</math> 0.599kg/m</p>
 <p>XL-389 <math>\delta = 1.5</math> 0.531kg/m</p>	 <p>XL-311 <math>\delta = 1.0</math> 0.365kg/m</p>	 <p>XL-273 <math>\delta = 1.3</math> 0.467kg/m</p>
 <p>YLM0043 <math>\delta = 1.0</math> 0.368kg/m</p>	 <p>YLM0070 <math>\delta = 1.5</math> 0.530kg/m</p>	 <p>XY-959 <math>\delta = 1.3</math> 0.458kg/m</p>
 <p>XY-835 <math>\delta = 1.0</math> 0.372kg/m</p>	 <p>XL-972 <math>\delta = 1.25</math> 0.459kg/m</p>	 <p>XY-849 0.394kg/m</p>
 <p>XL-773 <math>\delta = 1.1</math> 0.446kg/m</p>	 <p>XY-695 0.361kg/m</p>	 <p>XY-310 <math>\delta = 1.2</math> 0.482kg/m</p>

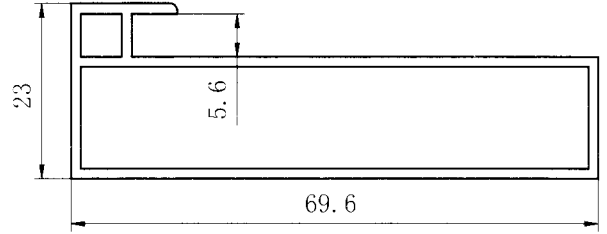


# 广亚家具铝材及工业铝材系列

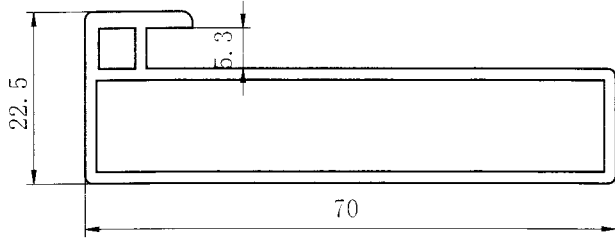
Guangya Aluminum Industry Co., Ltd.



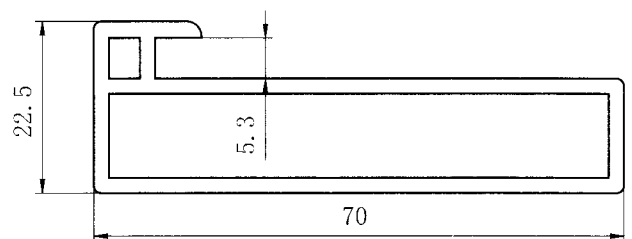
XL-569  
 $\delta = 1.6$   
0.831kg/m



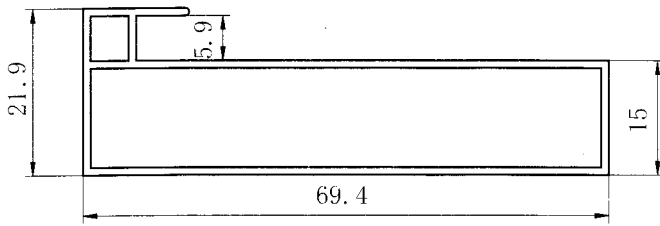
XL-574  
 $\delta = 1.3$   
0.677kg/m



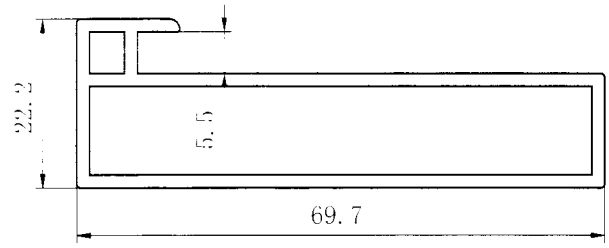
XL-298  
 $\delta = 1.5$   
0.795kg/m



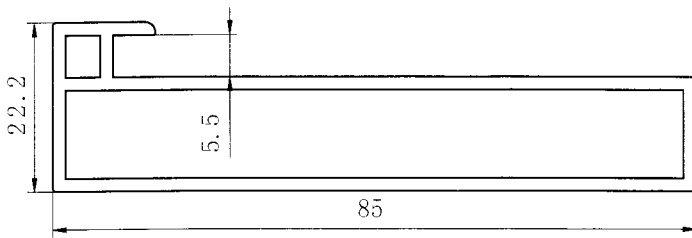
XL-385  
 $\delta = 2.0$   
1.015kg/m



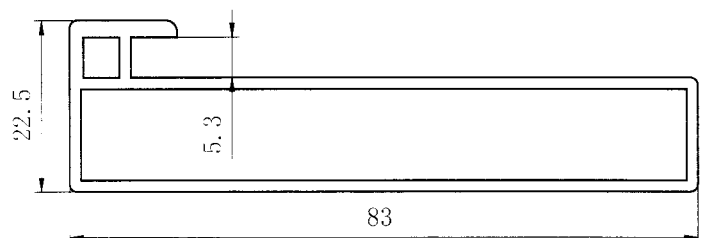
XL-828  
 $\delta = 1.0$   
0.516kg/m



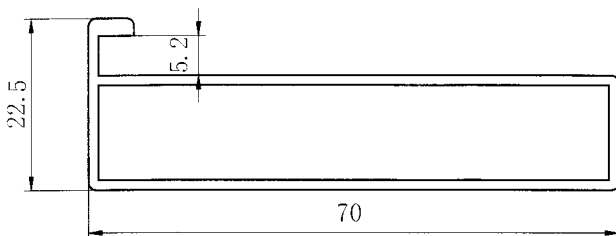
YLM0015  
 $\delta = 1.7$   
0.858kg/m



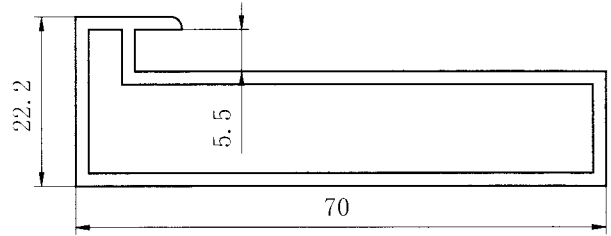
YLM0047  
 $\delta = 1.7$   
1.002kg/m



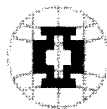
XL-299  
 $\delta = 1.5$   
0.901kg/m



XL-469  
 $\delta = 1.3$   
0.633kg/m

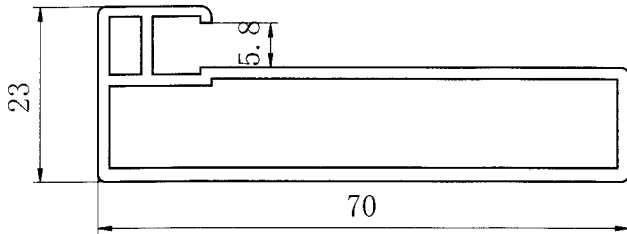


YLM0056  
 $\delta = 1.7$   
0.845kg/m

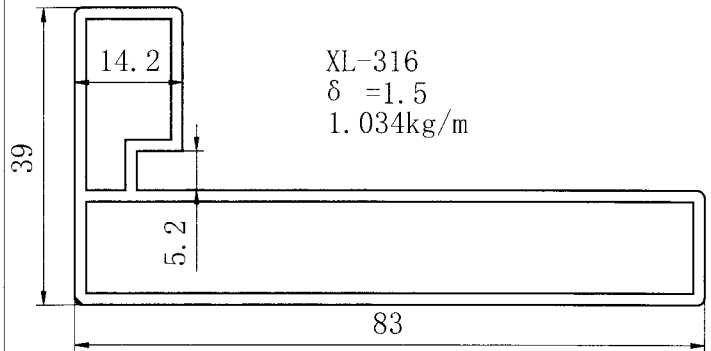


# 广亚家具铝材及工业铝材系列

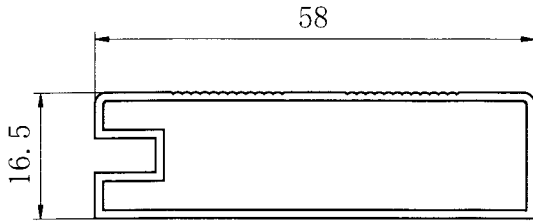
Guangya Furniture and Industrial Aluminum Series



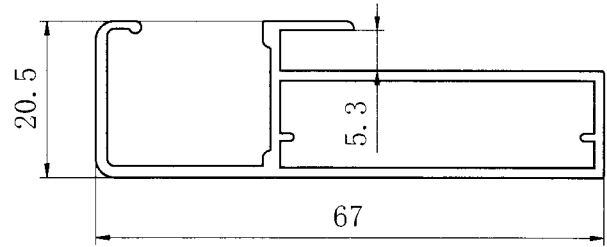
XL-568  
 $\delta = 1.5$   
0.836kg/m



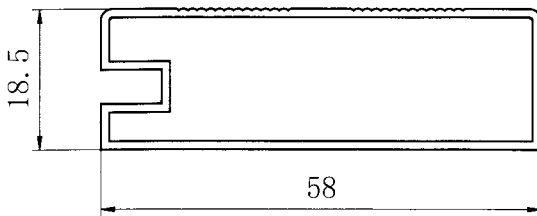
XL-316  
 $\delta = 1.5$   
1.034kg/m



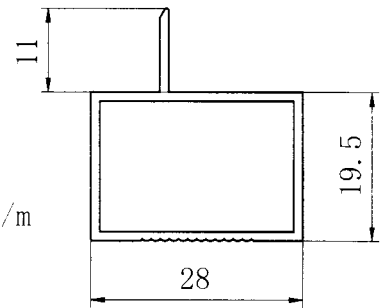
XL-648  
 $\delta = 1.1$   
0.470kg/m



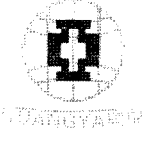
XY-1028  
 $\delta = 1.3$   
0.645kg/m



XL-623  
 $\delta = 1.1$   
0.482kg/m

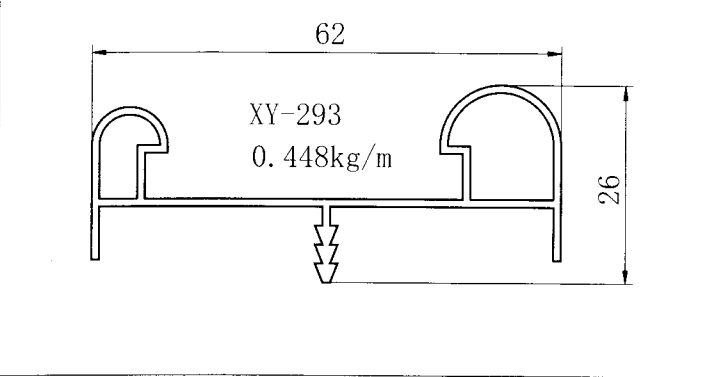
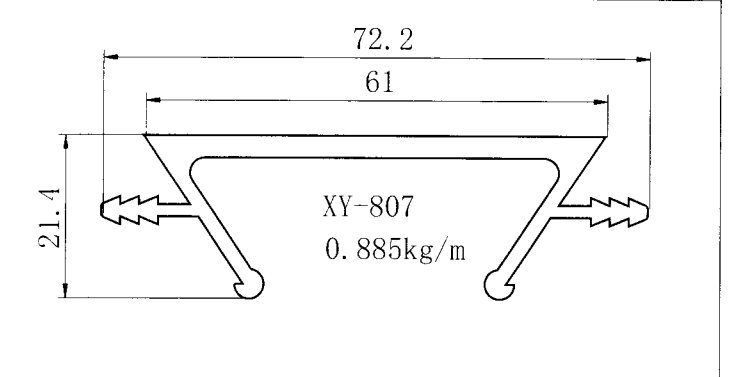
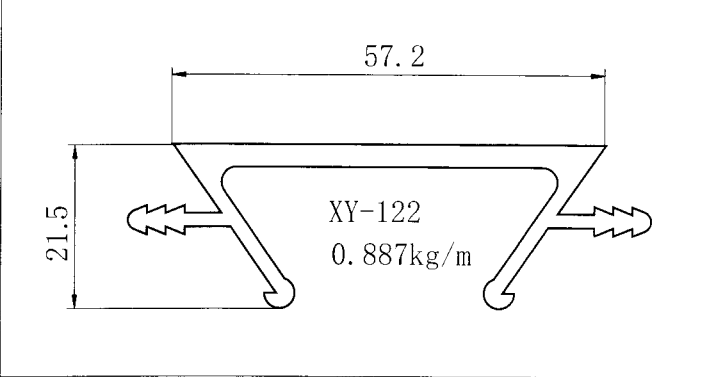
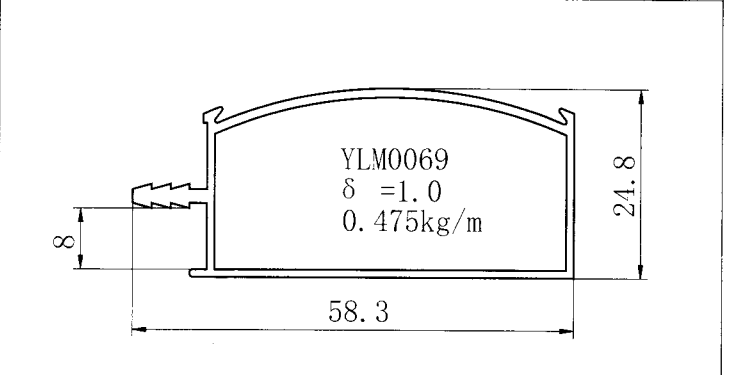
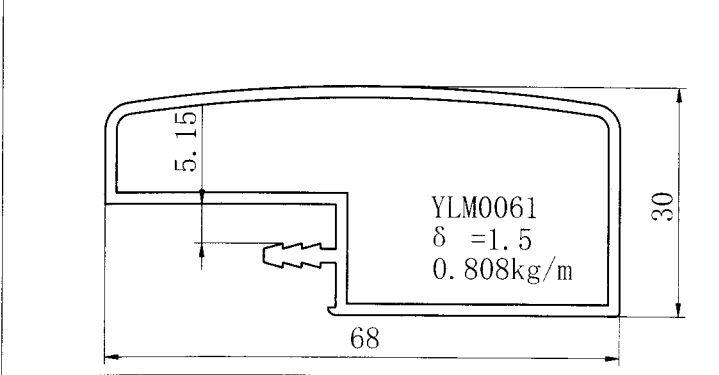
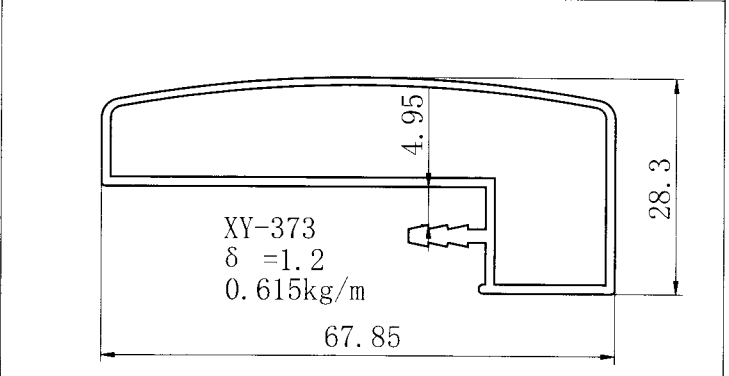
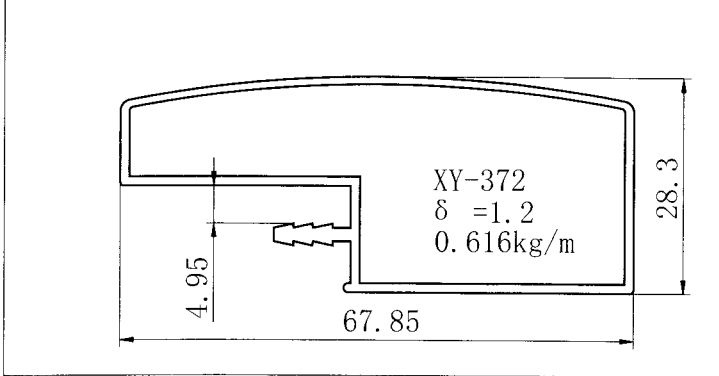
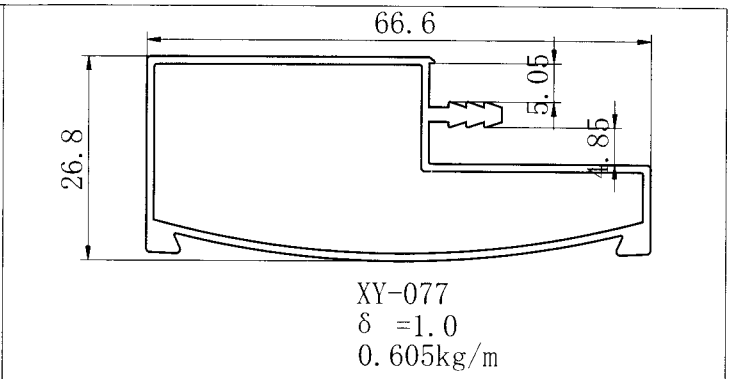
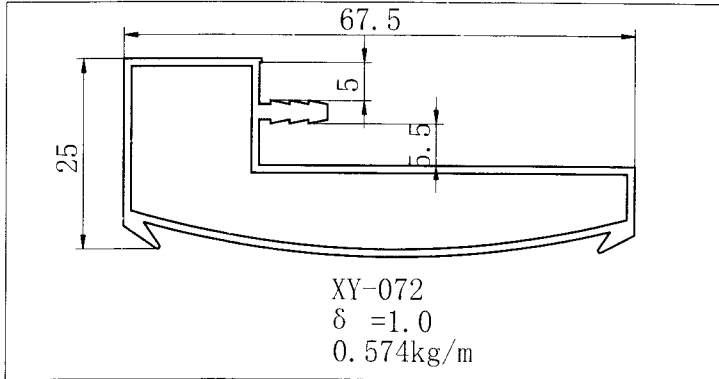


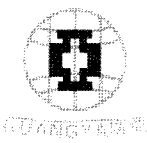
XL-613  
 $\delta = 1.2$   
0.325kg/m



# 广亚家具铝材及工业铝材系列

Guangya Jiaju Alucaili Jigongye Alucaili Xilie





# 广亚家具铝材及工业铝材系列

Guangya jiaju alucai jiyong alucai xilie

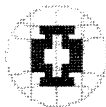
<p>XL-274  <math>\delta = 1.3</math>            0.301kg/m</p>	<p>XL-275  <math>\delta = 1.3</math>            0.322kg/m</p>	<p>XY-947  <math>\delta = 1.5</math>            0.358kg/m</p>	<p>XL-277  <math>\delta = 1.3</math>            0.320kg/m</p>	<p>YLM0057  <math>\delta = 1.2</math>            0.295kg/m</p>
<p>XL-321  <math>\delta = 1.4</math>            0.303kg/m</p>	<p>XL-652  <math>\delta = 1.5</math>            0.354kg/m</p>	<p>XY-363  <math>\delta = 1.0</math>            0.240kg/m</p>	<p>XL-663  <math>\delta = 1.4</math>            0.421kg/m</p>	<p>XL-577  <math>\delta = 1.4</math>            0.478kg/m</p>
<p>XL-561  <math>\delta = 1.35</math>            0.320kg/m</p>	<p>XL-726  <math>\delta = 1.25</math>            0.295kg/m</p>	<p>XL-822  <math>\delta = 1.2</math>            0.287kg/m</p>	<p>XL-573  <math>\delta = 0.9</math>            0.225kg/m</p>	<p>XL-560  <math>\delta = 1.35</math>            0.312kg/m</p>
<p>XY-096  <math>\delta = 1.25</math>            0.296kg/m</p>	<p>XY-689  <math>\delta = 1.25</math>            0.296kg/m</p>	<p>XL-315  <math>\delta = 1.0</math>            0.242kg/m</p>	<p>XY-770  <math>\delta = 1.0</math>            0.240kg/m</p>	<p>XL-842  <math>\delta = 1.35</math>            0.316kg/m</p>
<p>XL-319  <math>\delta = 0.9</math>            0.223kg/m</p>	<p>YLM0026  <math>\delta = 1.3</math>            0.304kg/m</p>	<p>XY-734  <math>\delta = 1.1</math>            0.255kg/m</p>	<p>XY-788  <math>\delta = 1.0</math>            0.234kg/m</p>	<p>XY-379  <math>\delta = 1.7</math>            0.366kg/m</p>



# 广亚傢具铝材及工业铝材系列

Guangya jiaju lucai jiqi gongye lucai xili

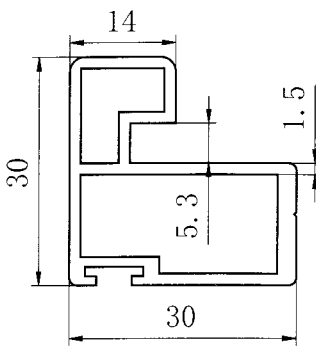
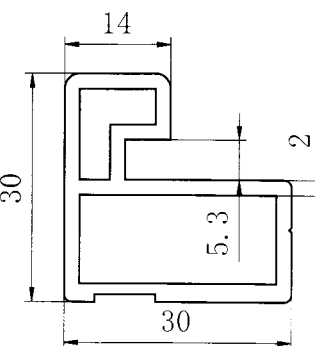
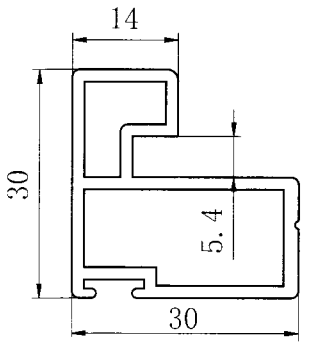
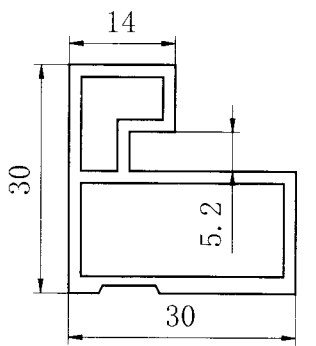
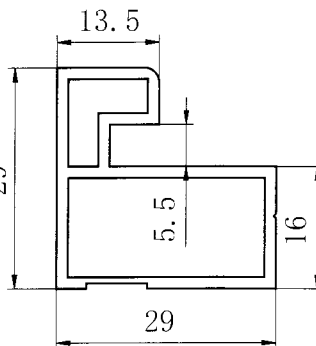
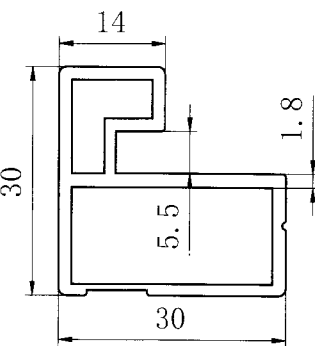
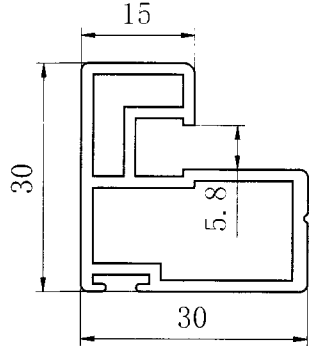
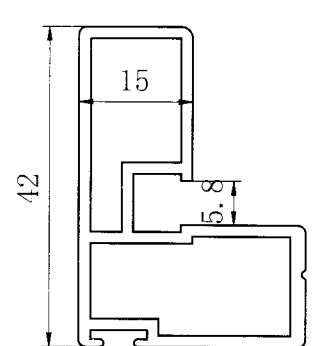
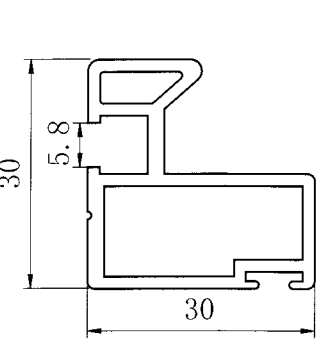
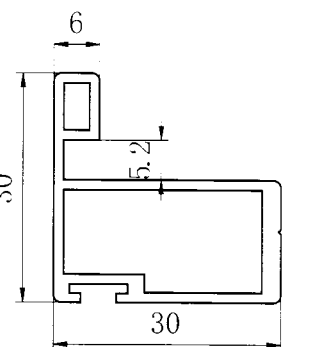
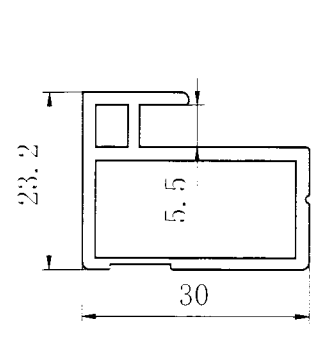
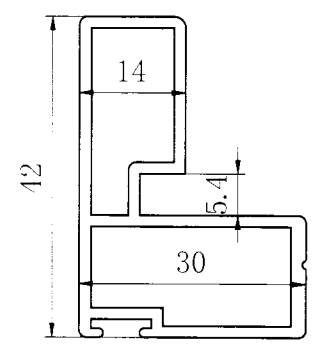
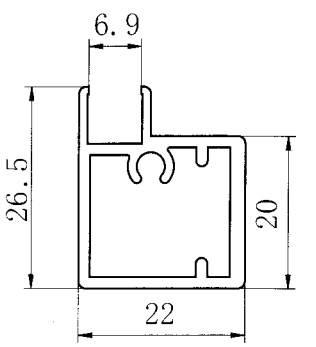
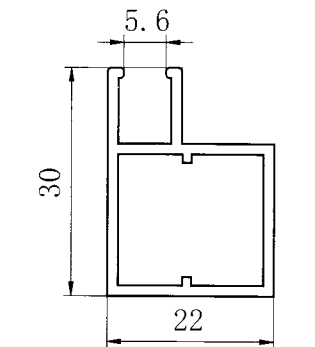
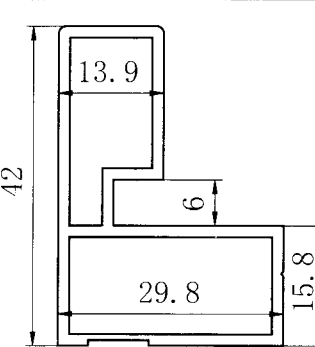
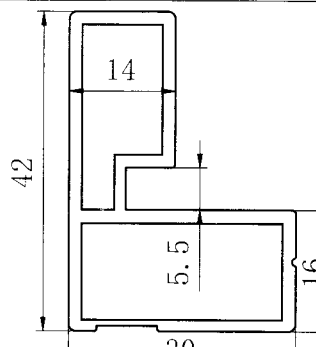
<p>XY-800  <math>\delta = 1.5</math>            0.397kg/m</p>	<p>XY-801  <math>\delta = 1.6</math>            0.459kg/m</p>	<p>XY-661  <math>\delta = 1.1</math>            0.261kg/m</p>	<p>XY-693  <math>\delta = 1.2</math>            0.290kg/m</p>	<p>XY-696  <math>\delta = 1.5</math>            0.328kg/m</p>
<p>XL-467  <math>\delta = 1.5</math>            0.287kg/m</p>	<p>XY-074  <math>\delta = 1.1</math>            0.240kg/m</p>	<p>XL-922            0.555kg/m</p>	<p>XY-351            0.357kg/m</p>	<p>XL-96            0.372kg/m</p>
<p>XY-809  <math>\delta = 1.0</math>            0.147kg/m</p>	<p>XL-614  <math>\delta = 1.2</math>            0.313kg/m</p>	<p>XL-615  <math>\delta = 1.2</math>            0.391kg/m</p>	<p>XL-649  <math>\delta = 1.1</math>            0.273kg/m</p>	<p>XL-173  <math>\delta = 1.2</math>            0.299kg/m</p>
<p>XL-349  <math>\delta = 2.0</math>            0.355kg/m</p>	<p>XL-134  <math>\delta = 1.2</math>            0.22kg/m</p>	<p>XL-135            0.342kg/m</p>	<p>XL-419  <math>\delta = 1.5</math>            0.521kg/m</p>	<p>XL-441  <math>\delta = 1.5</math>            0.597kg/m</p>
<p>XL-414  <math>\delta = 1.5</math>            0.496kg/m</p>	<p>XL-193  <math>\delta = 1.4</math>            0.455kg/m</p>	<p>XL-401  <math>\delta = 1.0</math>            0.329kg/m</p>	<p>XL-895  <math>\delta = 1.2</math>            0.243kg/m</p>	<p>XY-465  <math>\delta = 1.6</math>            0.349kg/m</p>

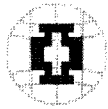


GUANGYA

# 广亚家具铝材及工业铝材系列

Guangya Jiaju Alucai Jigongye Alucanaili

 <p>XL-300 0.583kg/m</p>	 <p>XL-387 0.694kg/m</p>	 <p>XL-570 0.594kg/m</p>	 <p>YLM0066 0.589kg/m</p>
 <p>XL-829 0.499kg/m</p>	 <p>YLM0042 0.574kg/m</p>	 <p>XL-571 0.593kg/m</p>	 <p>XL-668 0.693kg/m</p>
 <p>XL-15 0.603kg/m</p>	 <p>XL-470 0.537kg/m</p>	 <p>YLM0046 0.483kg/m</p>	 <p>XL-572 0.672kg/m</p>
 <p>XL-109 <math>\delta = 1.5</math> 0.430kg/m</p>	 <p>XL-526 <math>\delta = 1.4</math> 0.385kg/m</p>	 <p>XL-830 0.614kg/m</p>	 <p>YLM0041 0.684kg/m</p>

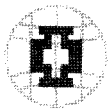


# 广亚家具铝材及工业铝材系列

Guangya jiaju lücai jì gōngyè lücai xìlì

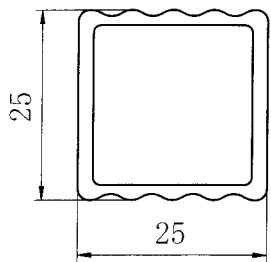
<p>XL-471 0.571kg/m</p>	<p>XL-301 0.688kg/m</p>	<p>XL-386 0.836kg/m</p>	<p>YLM0071 0.812kg/m</p>
<p>XY-455 0.403kg/m</p>	<p>XY-1097 <math>\delta = 1.2</math> 0.540kg/m</p>	<p>XY-565 0.412kg/m</p>	<p>XL-402 <math>\delta = 1.0</math> 0.407kg/m</p>
<p>XY-410 <math>\delta = 0.8</math> 0.201kg/m</p>	<p>XY-634 <math>\delta = 0.8</math> 0.217kg/m</p>	<p>XL-714 0.031kg/m</p>	<p>XY-1003 0.308kg/m</p>
<p>XL-791 0.410kg/m</p>	<p>XY-1071 0.064kg/m</p>	<p>XY-1111 0.196kg/m</p>	<p>XY-1131 <math>\delta = 1.2</math> 0.199kg/m</p>



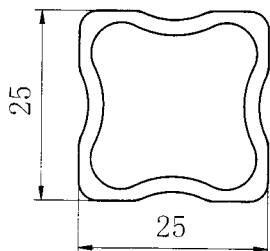


# 广亚傢具铝材及工业铝材系列

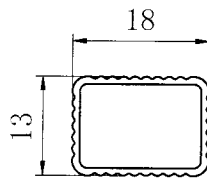
Guangya Jiaju Aluminum | Industrial Aluminum Series



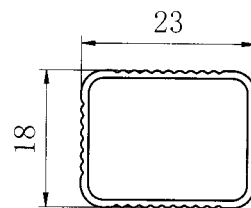
XL-262  
0.449kg/m



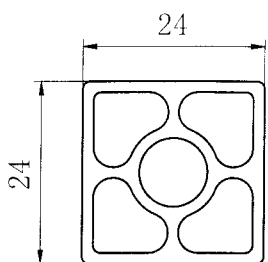
XL-263  
0.481kg/m



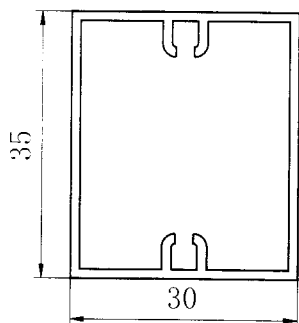
XL-357  
0.135kg/m



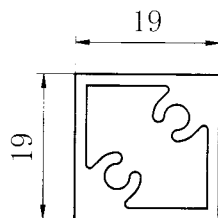
XL-358  
0.182kg/m



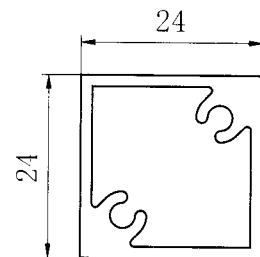
XL-383  
0.345kg/m



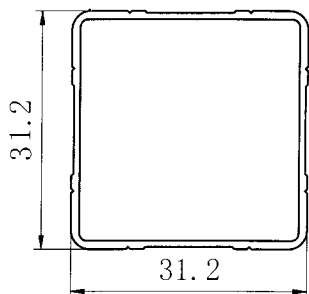
XL-395  
 $\delta = 1.2$   
0.473kg/m



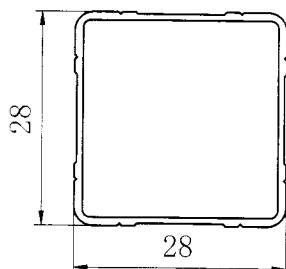
XL-633  
 $\delta = 1.5$   
0.447kg/m



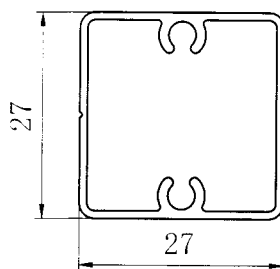
XL-634  
 $\delta = 1.5$   
0.528kg/m



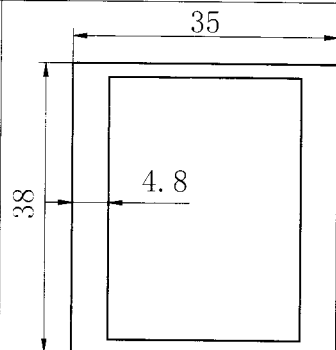
XY-186  
0.307kg/m



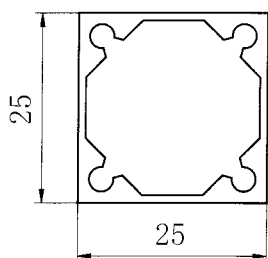
XY-190  
0.269kg/m



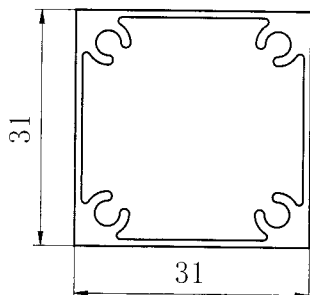
XL-383  
 $\delta = 1.0$   
0.345kg/m



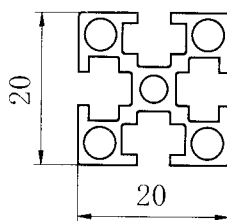
XL-32  
1.236kg/m



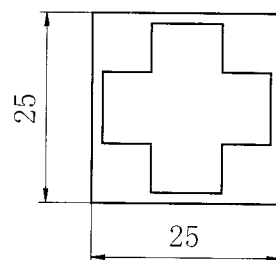
XL-555  
0.452kg/m



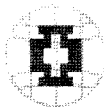
XL-896  
 $\delta = 0.9$   
0.523kg/m



XL-858  
0.395kg/m

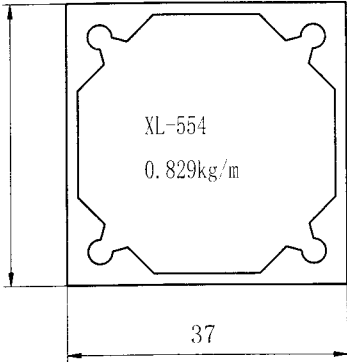
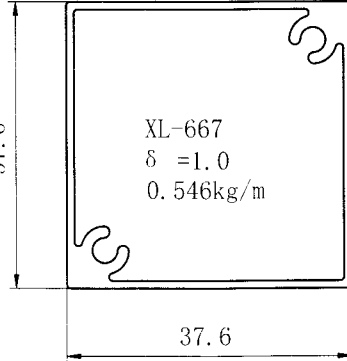
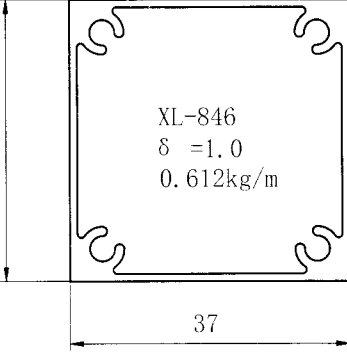
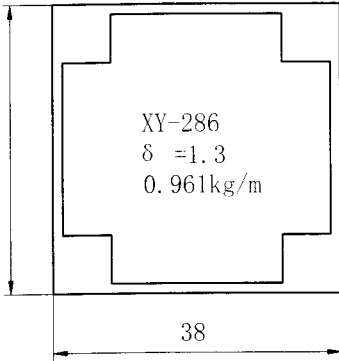
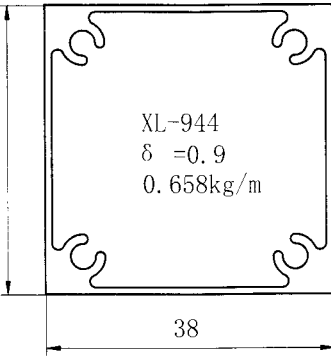
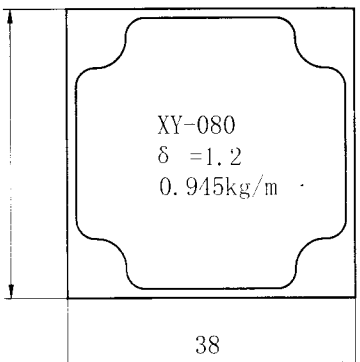
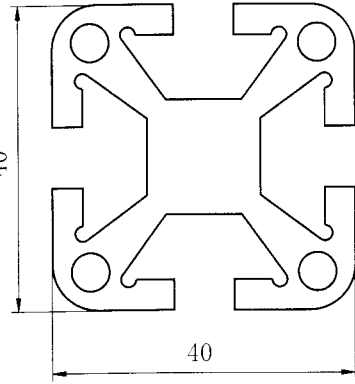
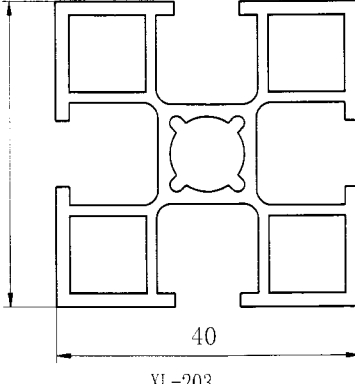
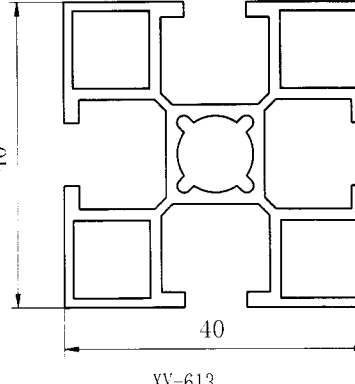
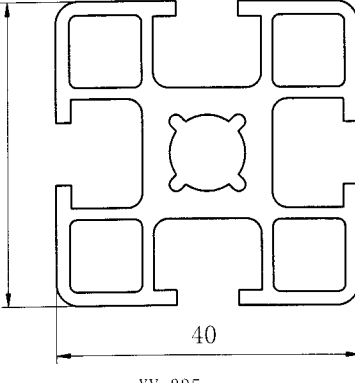
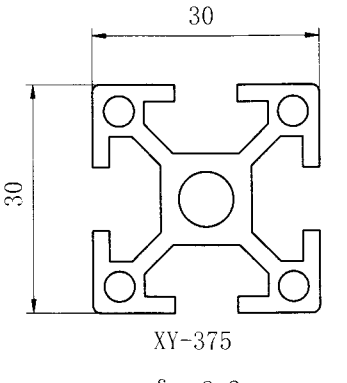
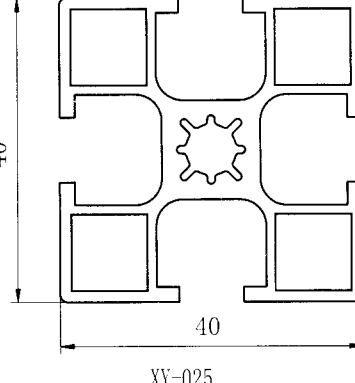


XY-288  
0.803kg/m



# 广亚家具铝材及工业铝材系列

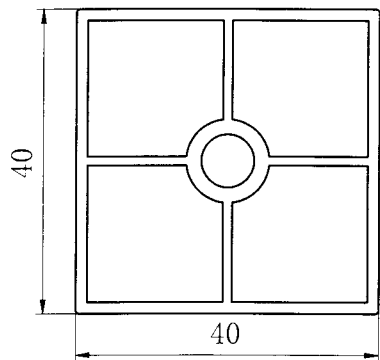
GUANGYA ALUMINUM INDUSTRY CO., LTD. (ALUMINUM PROFILE)

 <p>XL-554 0.829kg/m</p> <p>37</p> <p>37</p>	 <p>XL-667 <math>\delta = 1.0</math> 0.546kg/m</p> <p>37.6</p> <p>37.6</p>	 <p>XL-846 <math>\delta = 1.0</math> 0.612kg/m</p> <p>37</p> <p>37</p>
 <p>XY-286 <math>\delta = 1.3</math> 0.961kg/m</p> <p>38</p> <p>38</p>	 <p>XL-944 <math>\delta = 0.9</math> 0.658kg/m</p> <p>38</p> <p>38</p>	 <p>XY-080 <math>\delta = 1.2</math> 0.945kg/m</p> <p>38</p> <p>38</p>
 <p>XL-120 2.163kg/m</p> <p>40</p> <p>40</p>	 <p>XL-203 1.147kg/m</p> <p>40</p> <p>40</p>	 <p>XY-613 1.039kg/m</p> <p>40</p> <p>40</p>
 <p>XY-335 1.476kg/m</p> <p>40</p> <p>40</p>	 <p>XY-375 <math>\delta = 2.2</math> 0.942kg/m</p> <p>30</p> <p>30</p>	 <p>XY-025 1.173kg/m</p> <p>40</p> <p>40</p>

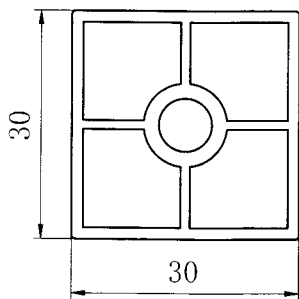


# 广亚家具铝材及工业铝材系列

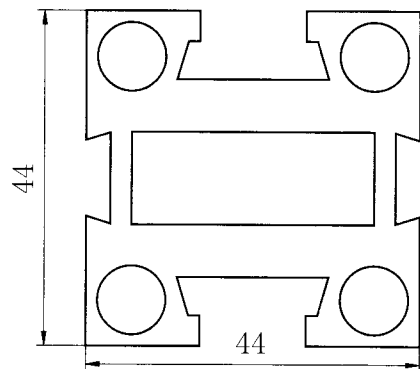
Guangya Aluminum Industry Co., Ltd. (Guangya Aluminum Industry Co., Ltd.)



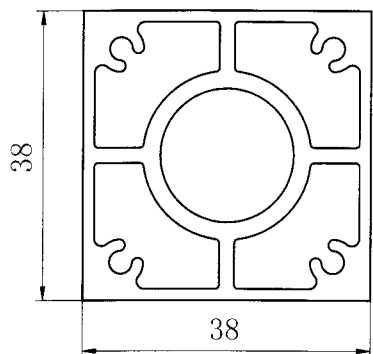
XY-539  
0.948kg/m



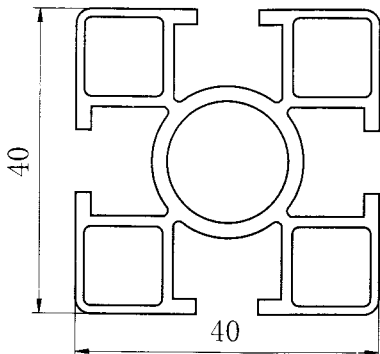
XY-540  
0.720kg/m



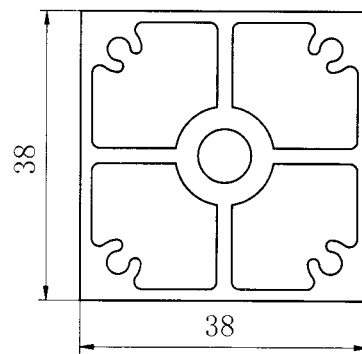
XY-314  
3.044kg/m



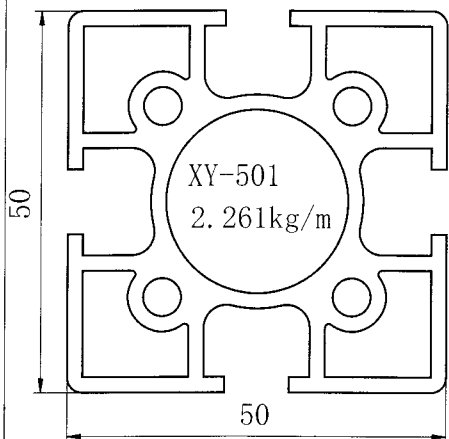
XY-550  
1.407kg/m



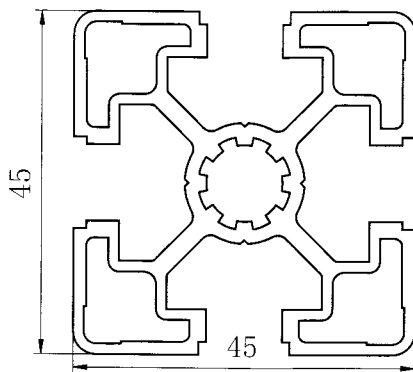
XY-813  
1.076kg/m



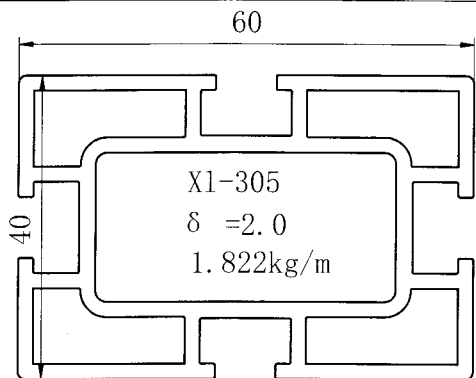
XY-765  
1.375kg/m



XY-501  
2.261kg/m



XL-81  
1.505kg/m

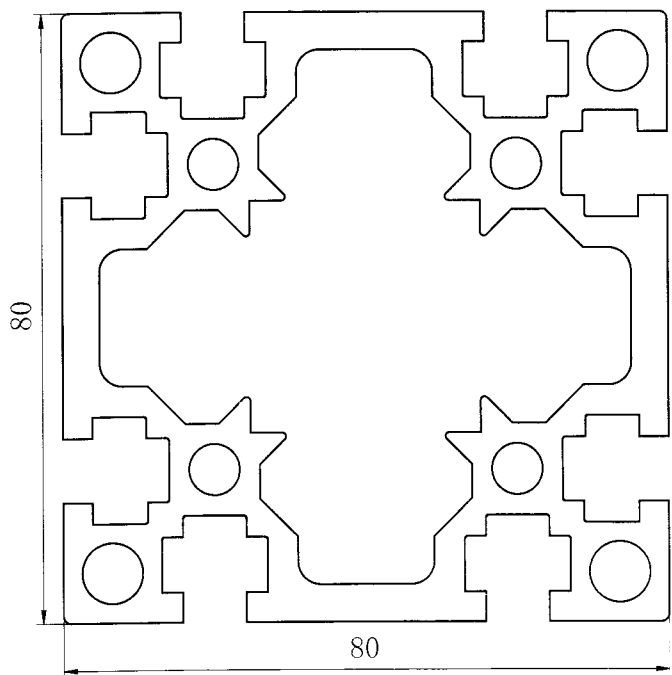


X1-305  
 $\delta = 2.0$   
1.822kg/m

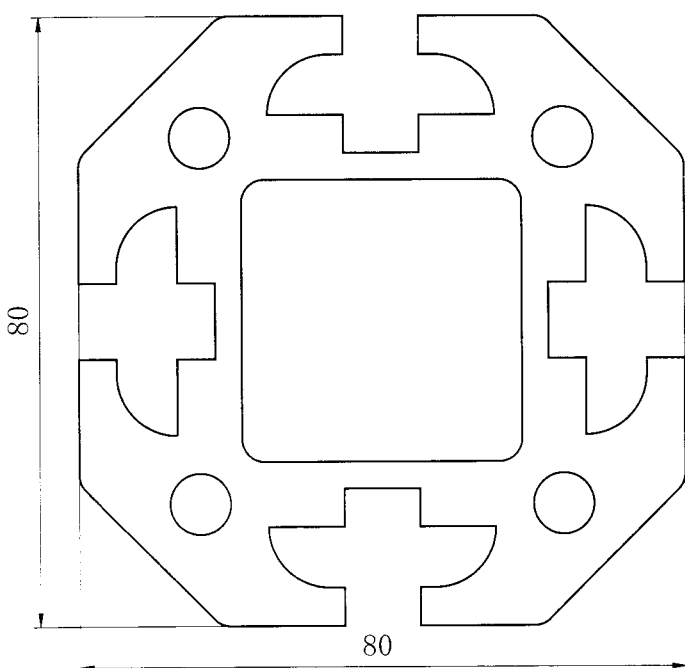


# 广亚家具铝材及工业铝材系列

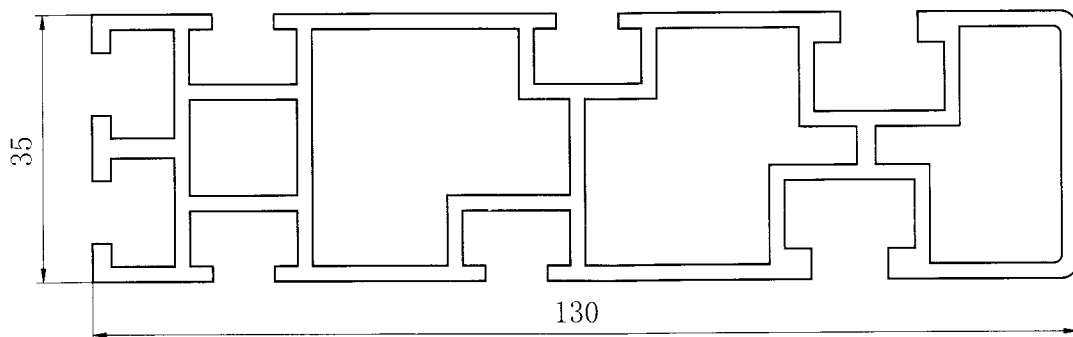
Guangya Aluminum Profile Series



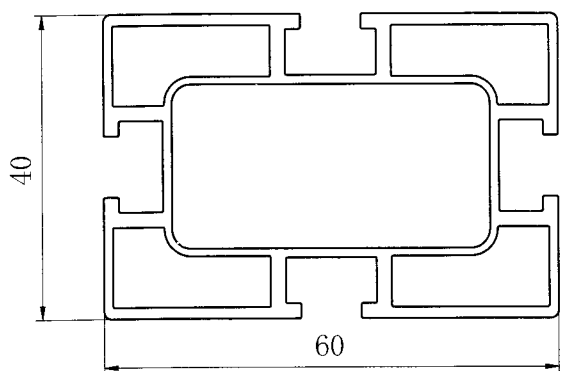
XL-860  
5.585kg/m



XL-80  
7.829kg/m



XL-907  
 $\delta = 2.0$   
2.933kg/m

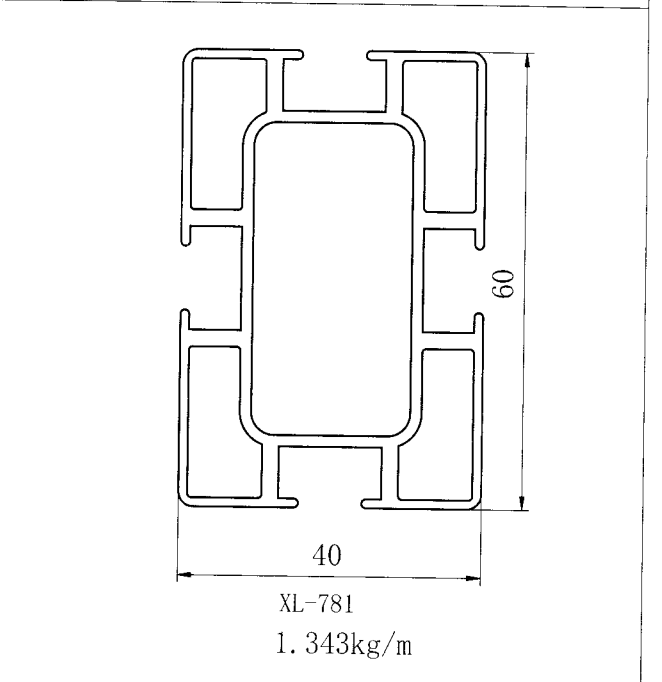
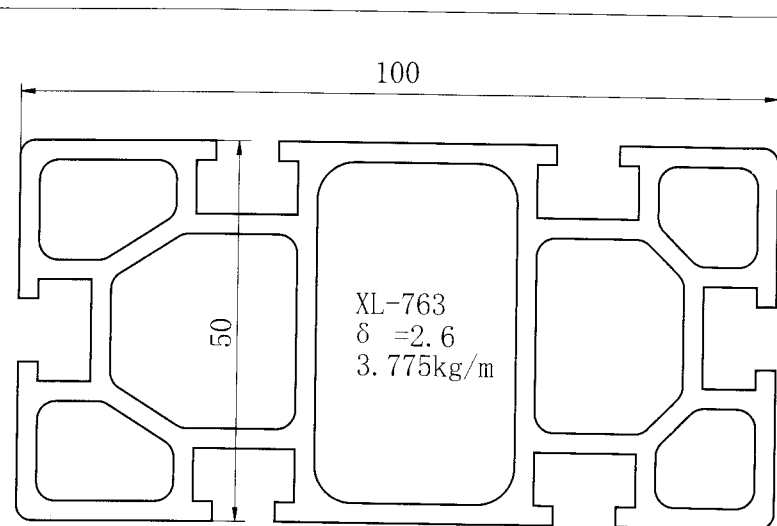
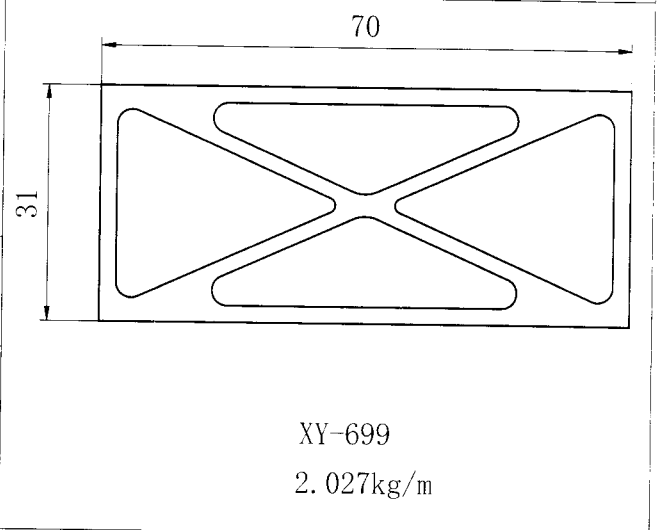
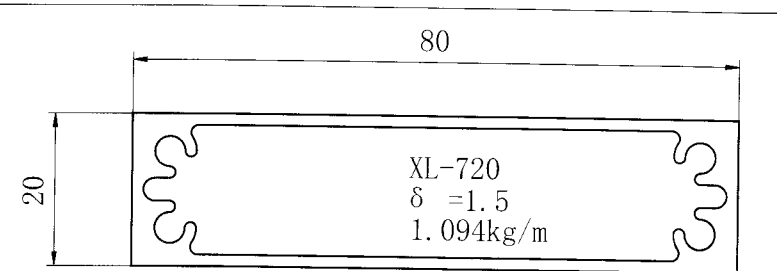
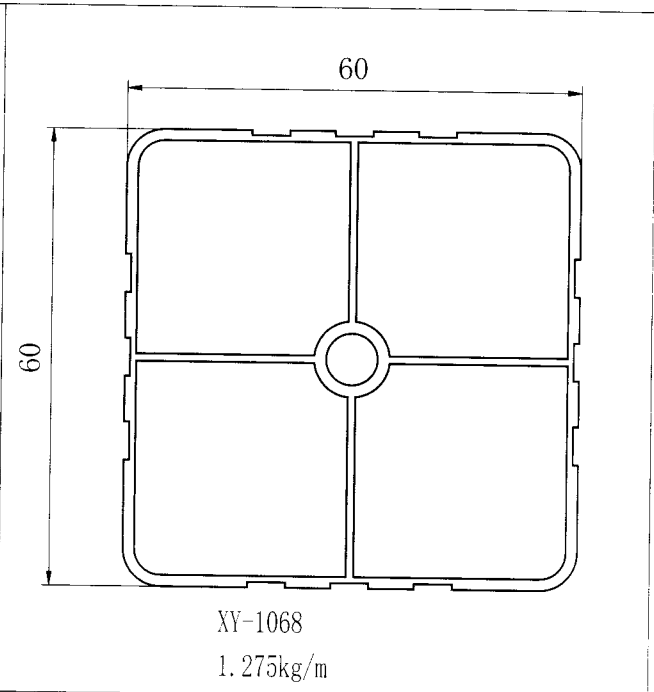
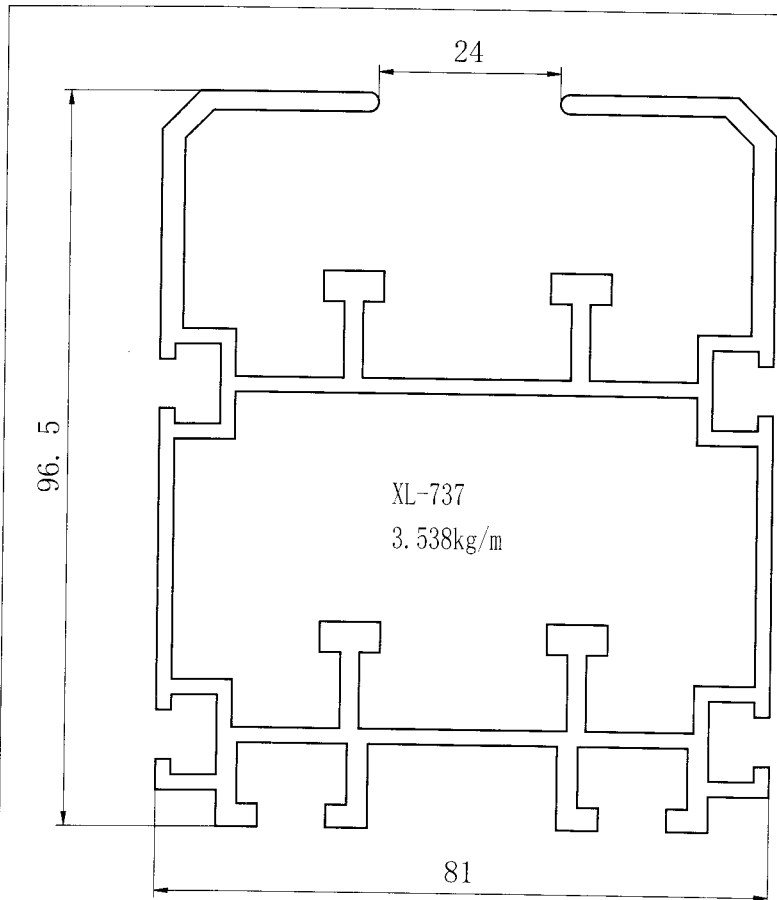


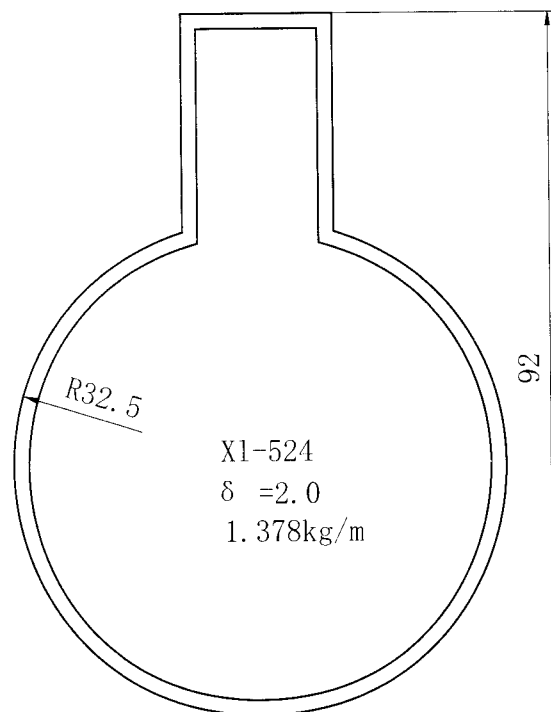
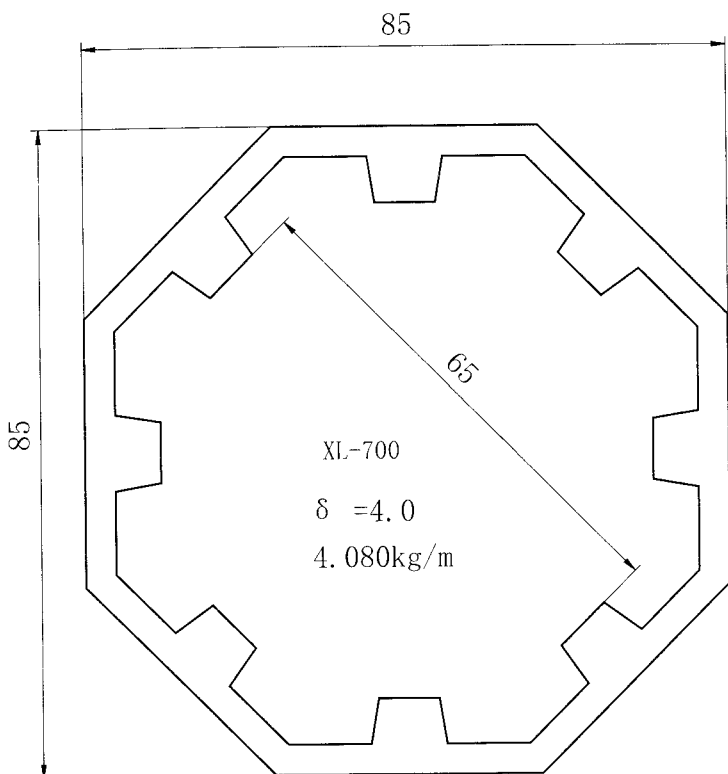
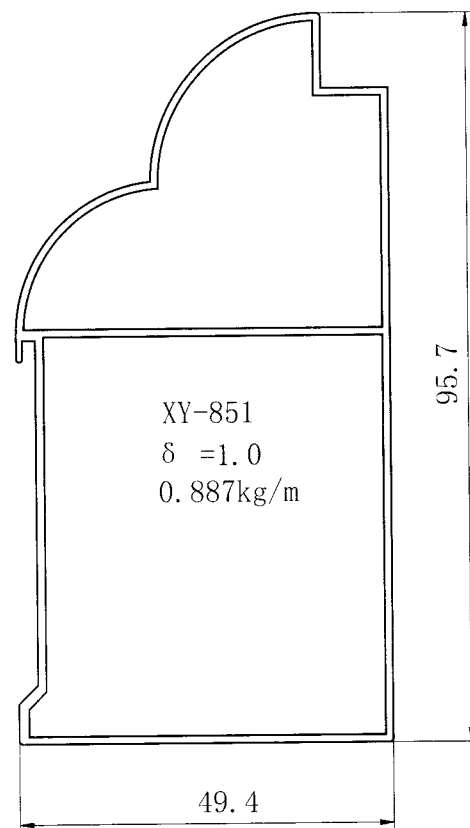
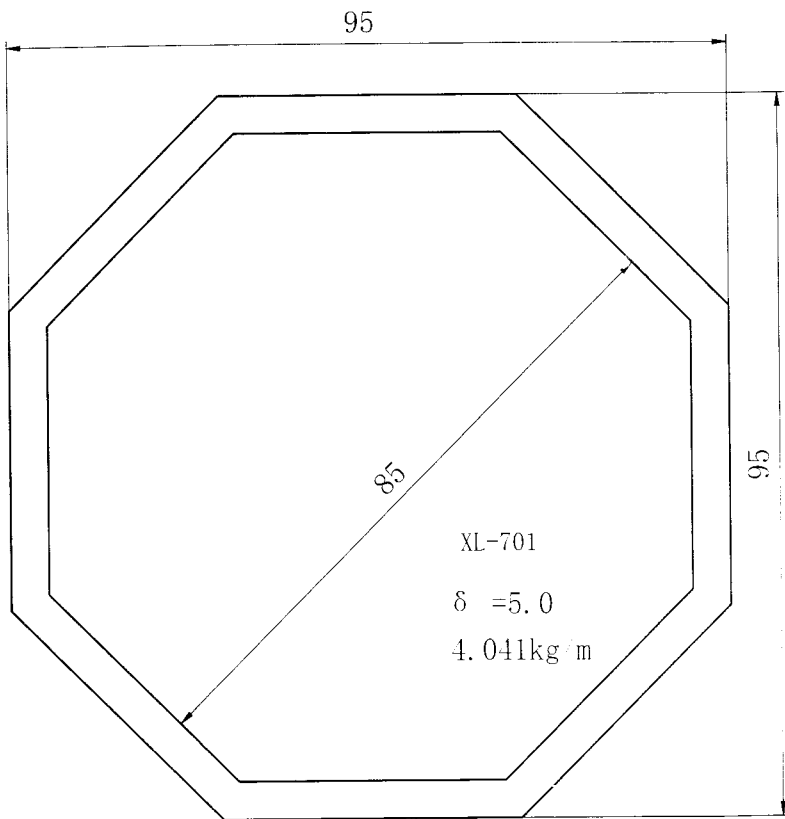
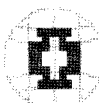
XY-024  
1.298kg/m

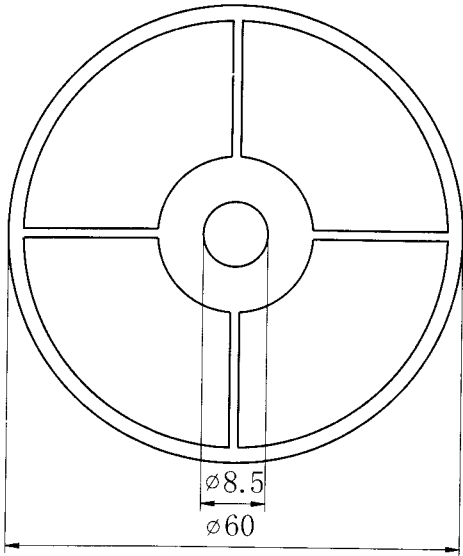
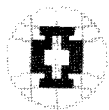


# 广亚家具铝材及工业铝材系列

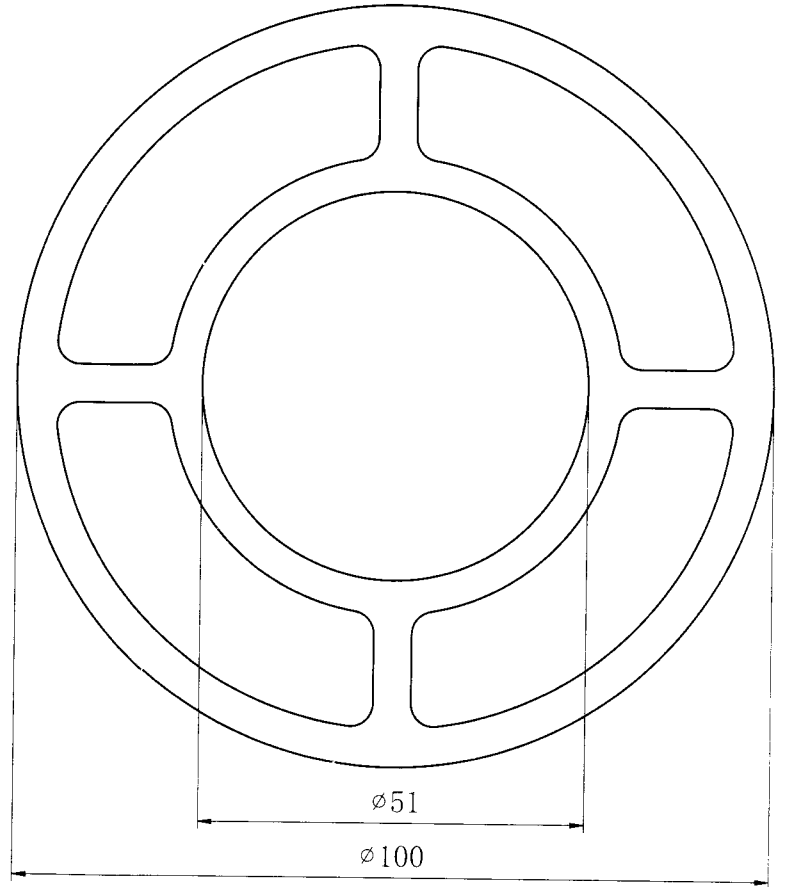
Guangya Aluminum Industry Co., Ltd. Series of Furniture Aluminum and Industrial Aluminum



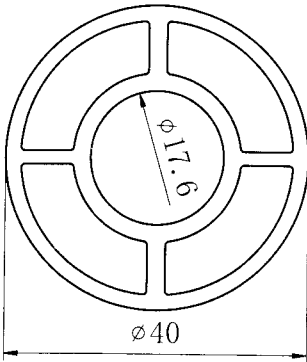




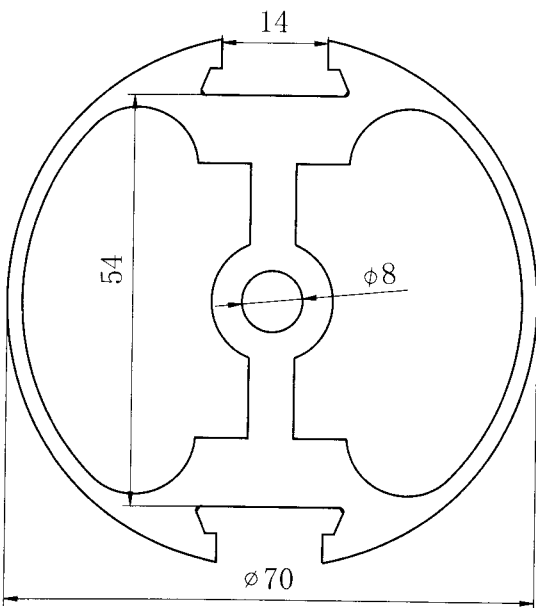
XL-276  
1.959kg/m



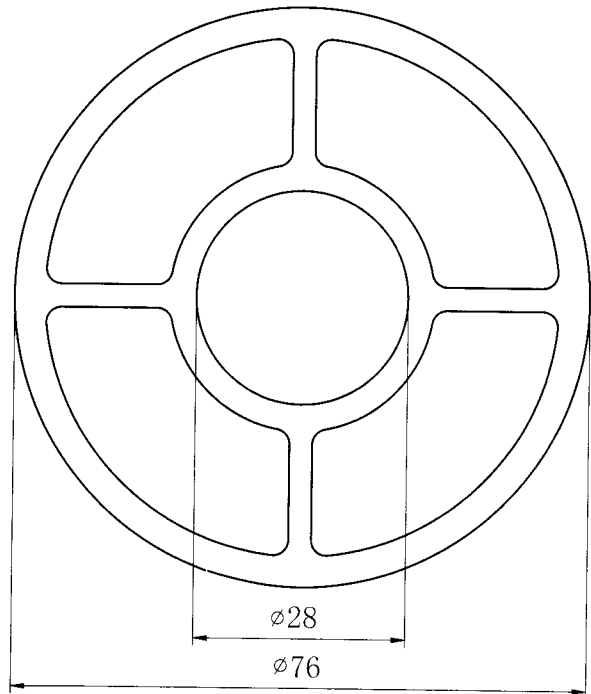
XL-22  
 $\delta = 5.0$   
7.067kg/m



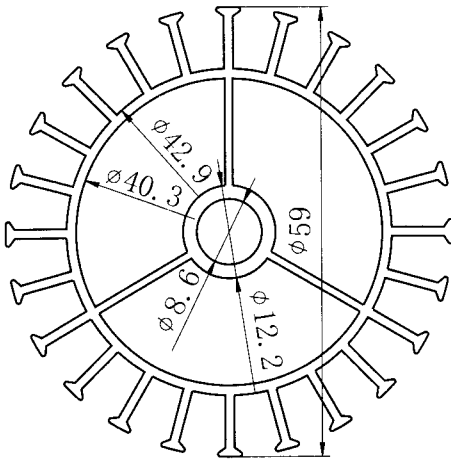
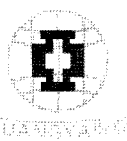
XY-551  
1.196kg/m



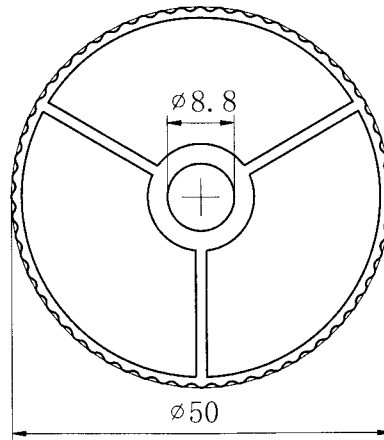
XY-315  
3.377kg/m



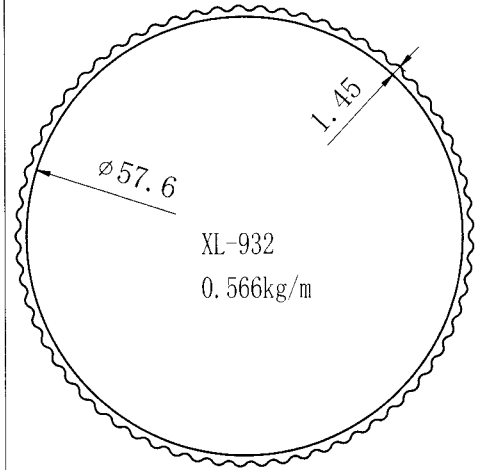
XL-20  
3.963kg/m



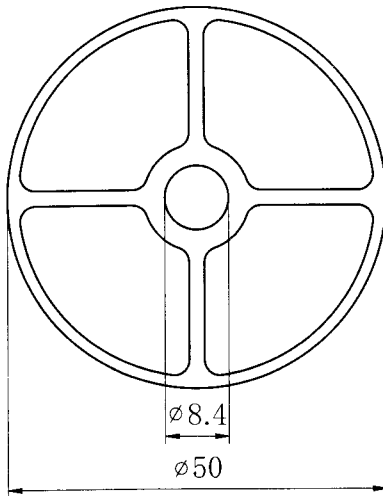
XL-976  
1.466kg/m



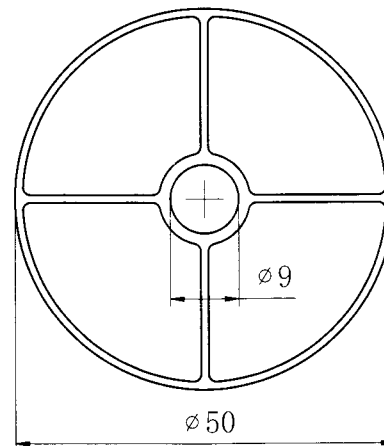
XY-094  
0.918kg/m



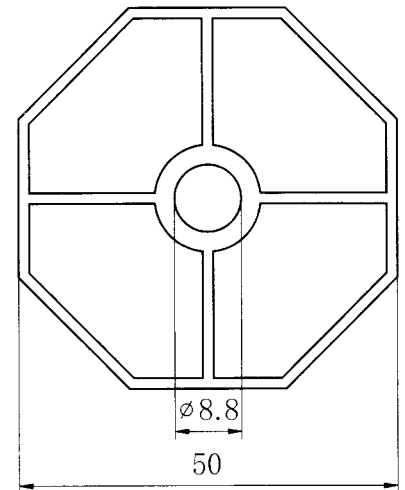
XL-932  
0.566kg/m



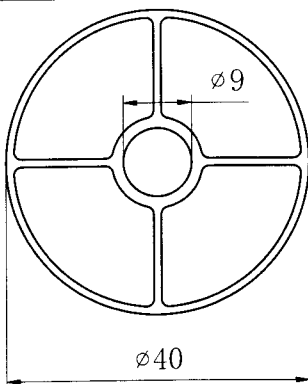
XL-644  
1.278kg/m



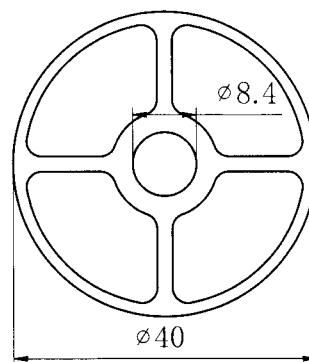
XL-908  
0.927kg/m



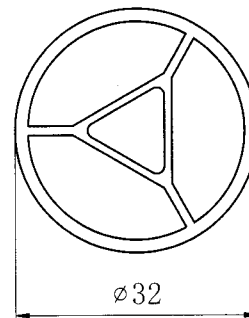
XY-095  
1.116kg/m



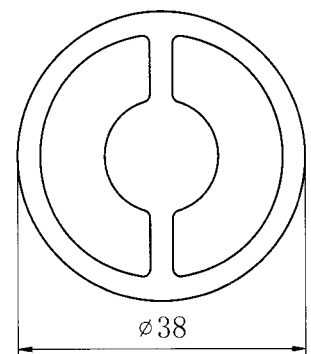
XL-899  
0.616kg/m



XL-643  
1.043kg/m

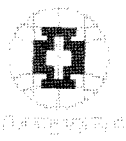


XL-861  
0.615kg/m



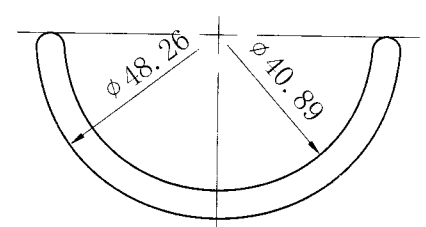
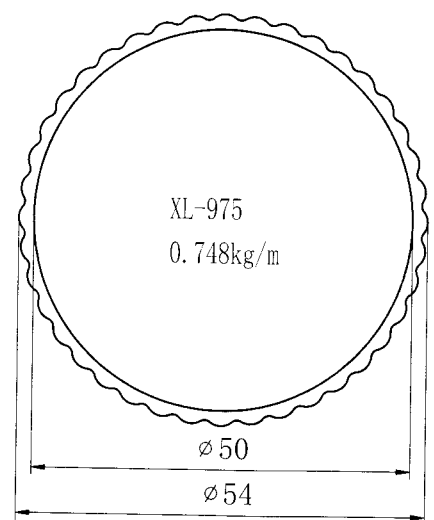
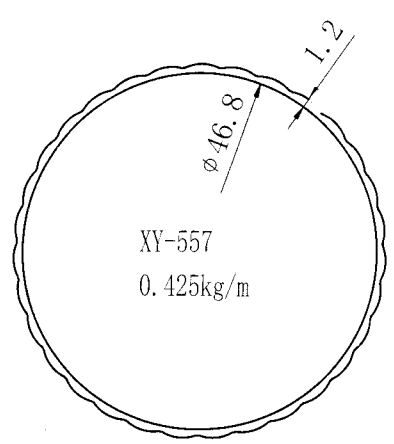
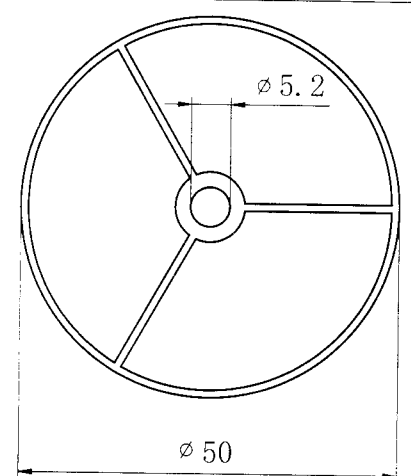
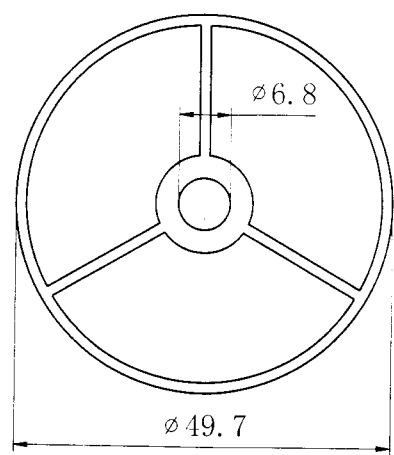
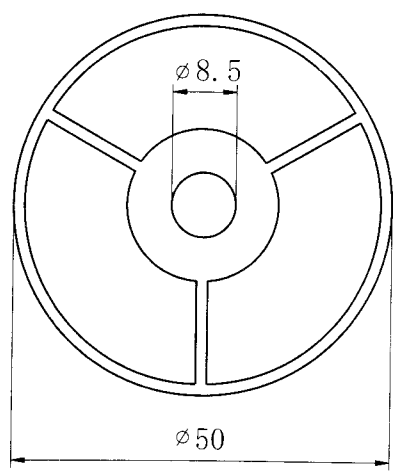
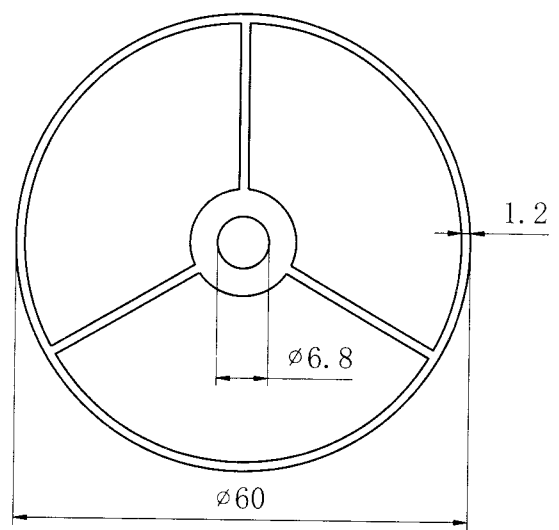
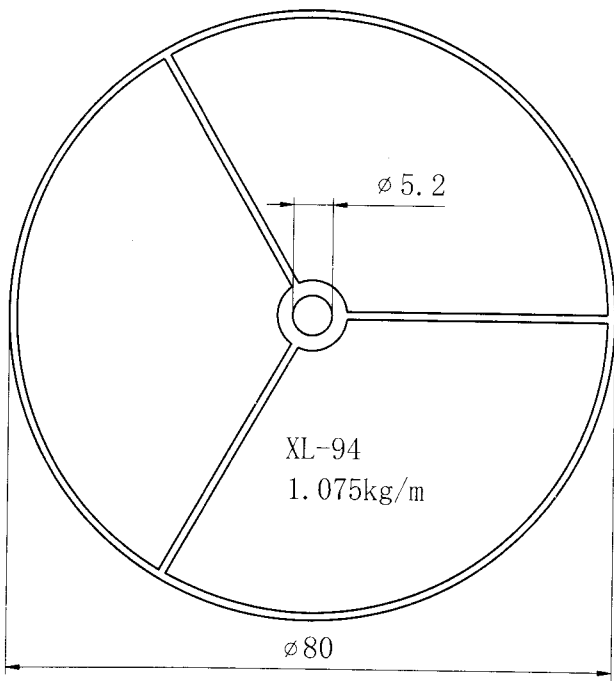
XY-638  
1.516kg/m





# 广亚家具铝材及工业铝材系列

Guangya Jiaju Aluminu... Industrial Aluminum Series

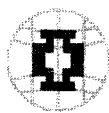




# 广亚家具铝材及工业铝材系列

GUANGYA ALUMINUM INDUSTRY CO., LTD. (CHINA)

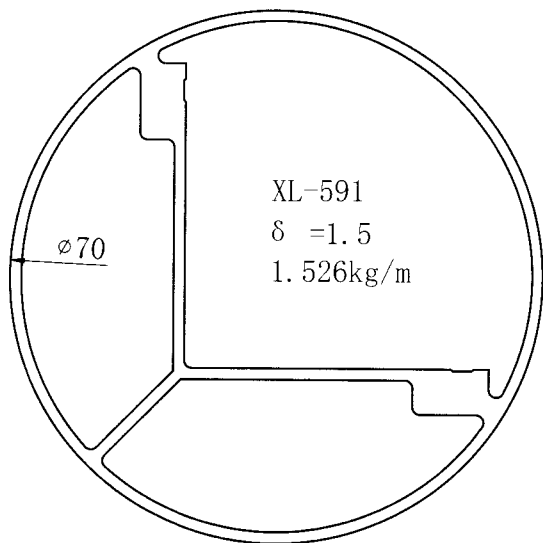
<p>XL-294 0.702kg/m</p>	<p>XY-681 1.418kg/m</p>	<p>XY-826 0.944kg/m</p>	<p>XL-110 0.484kg/m</p>
<p>XL-256 0.624kg/m</p>	<p>XL-642 0.767kg/m</p>	<p>XL-688 0.778kg/m</p>	<p>ZL-284 0.736kg/m</p>
<p>XL-160 0.419kg/m</p>	<p>XL-771 0.245kg/m</p>	<p>ZL-163 0.612kg/m</p>	<p>ZL-164 0.387kg/m</p>
<p>XY-802 0.775kg/m</p>	<p>XL-159 0.203kg/m</p>	<p>XL-222 0.169kg/m</p>	<p>XL-742 0.264kg/m</p>



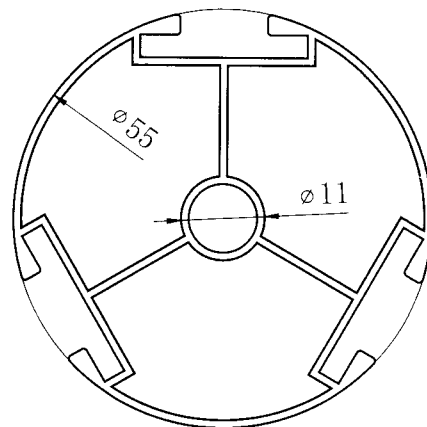
GUANGYA

# 广亚家具铝材及工业铝材系列

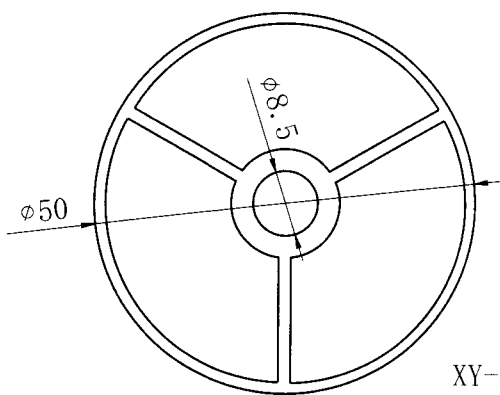
Guangya Jiaju Alucaili Jigongye Alucaili



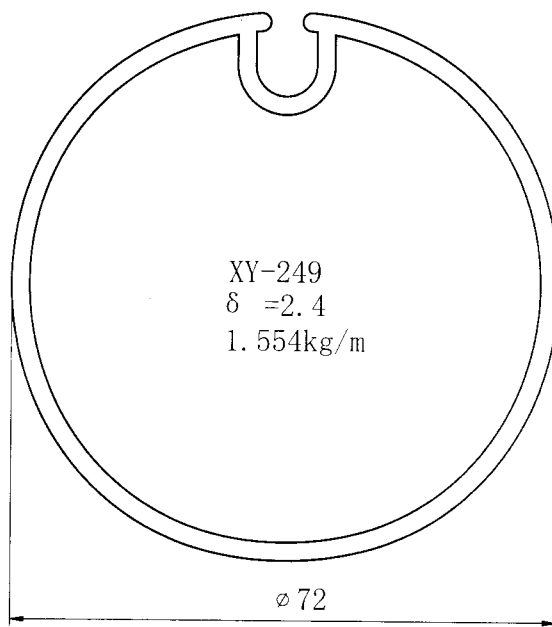
XL-591  
 $\delta = 1.5$   
1.526kg/m



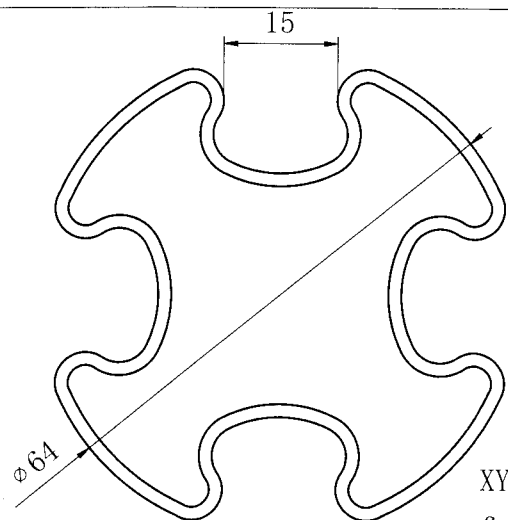
XY-535  
 $\delta = 1.0$   
1.063kg/m



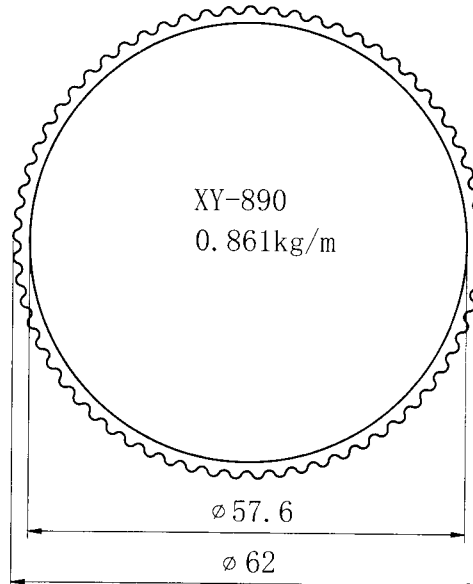
XY-1117  
 $\delta = 1.5$   
1.233kg/m



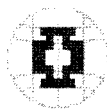
XY-249  
 $\delta = 2.4$   
1.554kg/m



XY-831  
 $\delta = 1.7$   
1.286kg/m

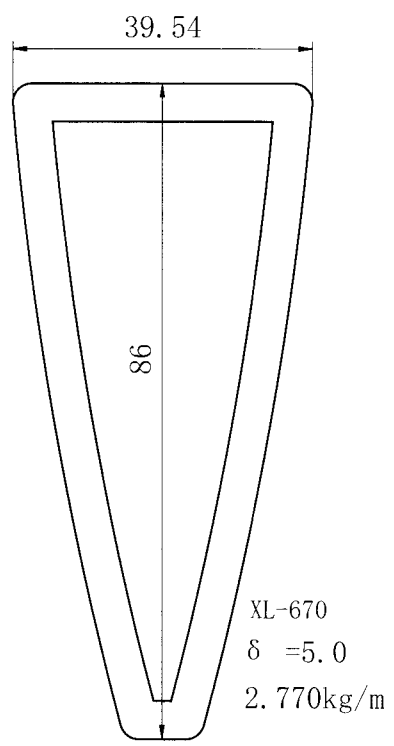
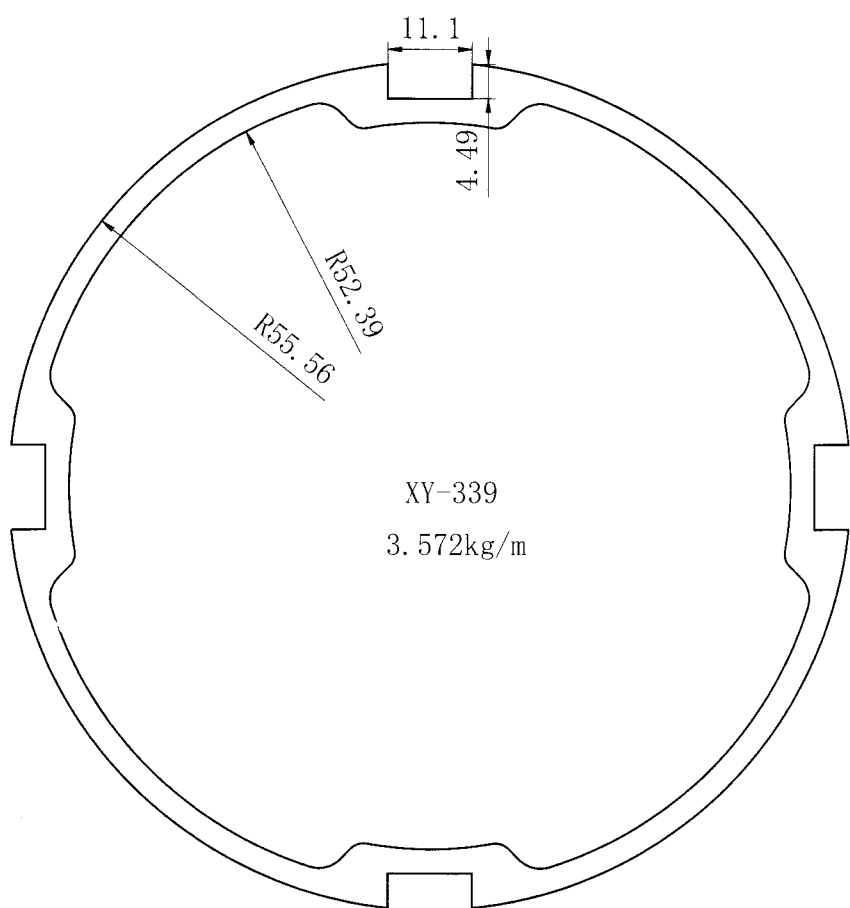
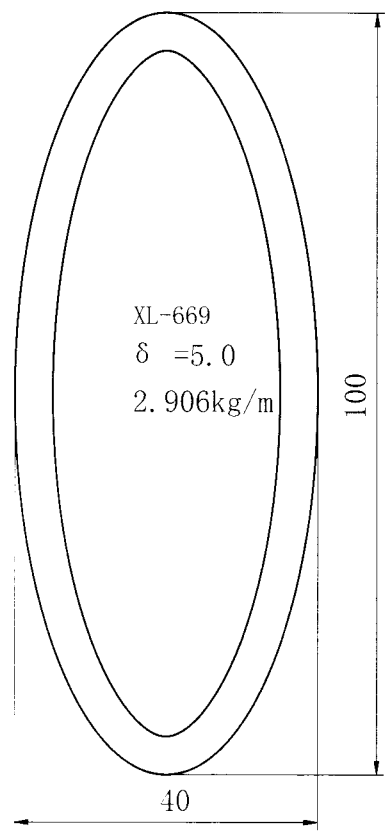
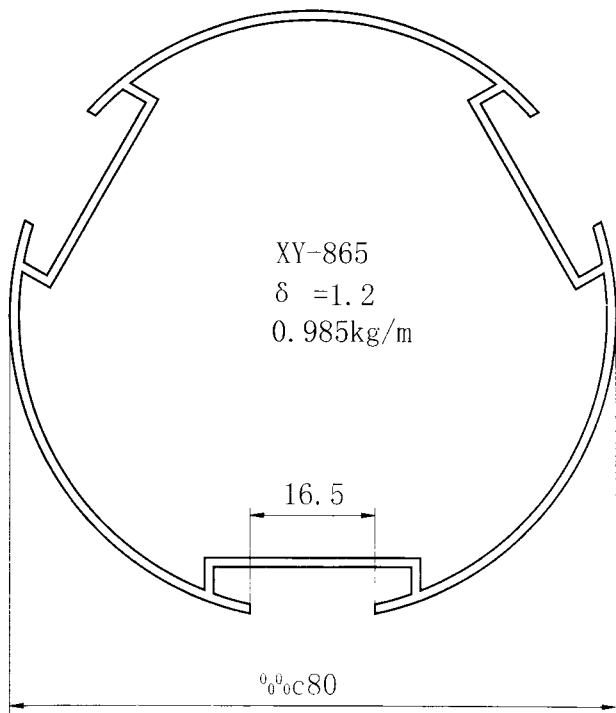


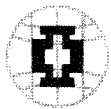
XY-890  
0.861kg/m



# 广亚家具铝材及工业铝材系列

Guangya Furniture Aluminum and Industrial Aluminum Series

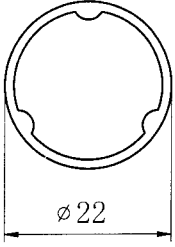
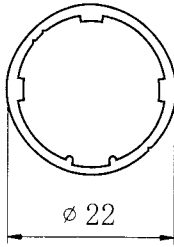
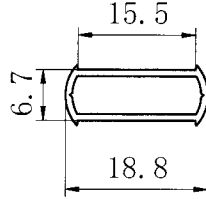
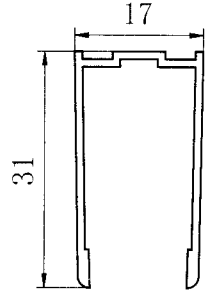
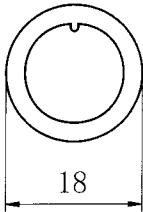
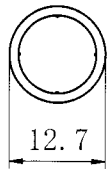
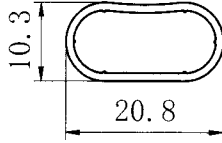
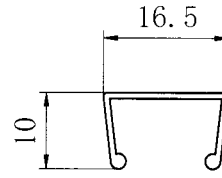
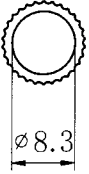
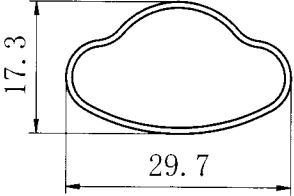
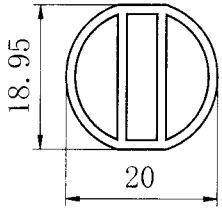
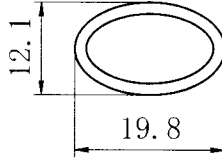
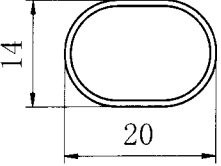
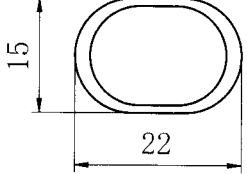
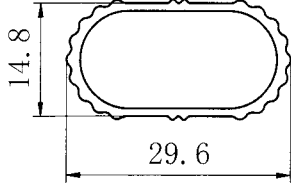
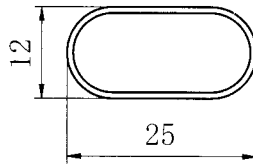




GUANGYA

# 广亚家具铝材及工业铝材系列

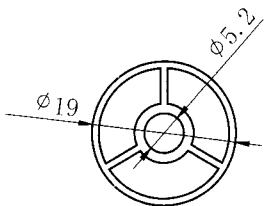
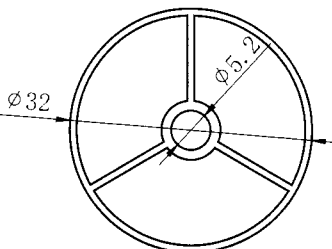
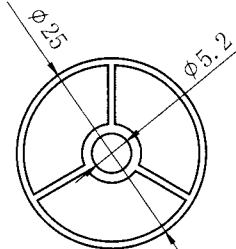
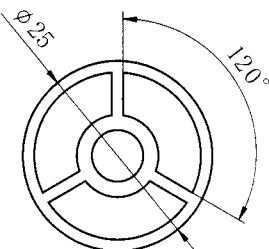
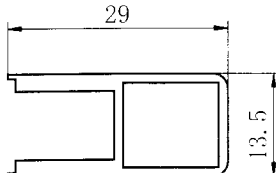
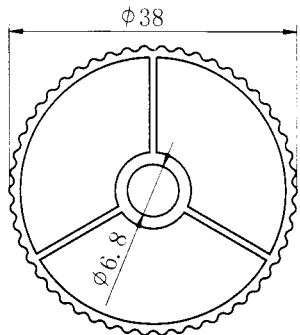
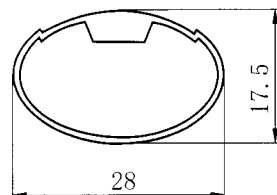
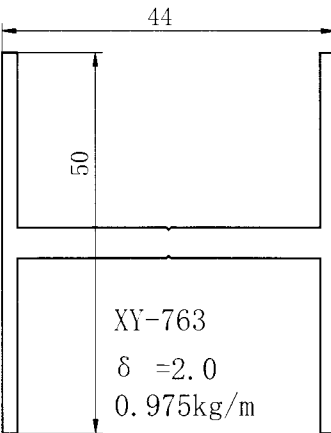
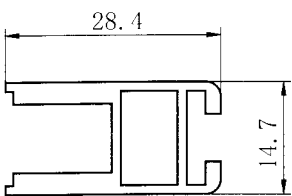
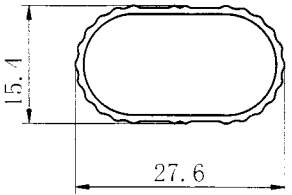
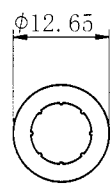
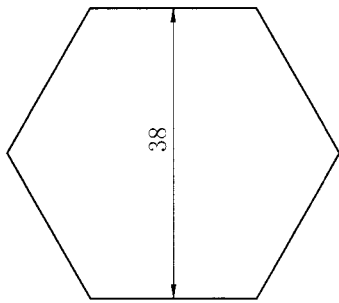
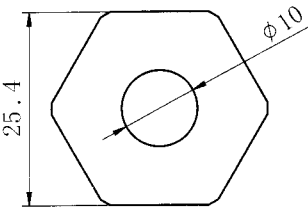
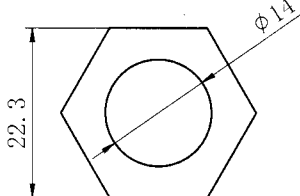
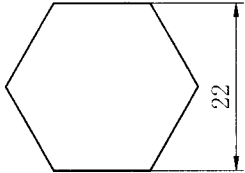
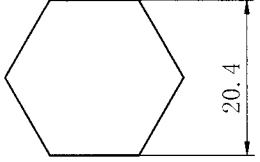
Guangya jiaju lücai jì gōngyè lücai xìlì

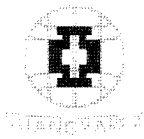
 <p>XL-27  <math>\delta = 1.2</math>  0.237kg/m</p>	 <p>XL-887  0.228kg/m</p>	 <p>XY-064  <math>\delta = 0.85</math>  0.107kg/m</p>	 <p>XL-241  <math>\delta = 1.0</math>  0.226kg/m</p>
 <p>XL-776  0.332kg/m</p>	 <p>XY-711  0.118kg/m</p>	 <p>XY-636  0.142kg/m</p>	 <p>XL-760  0.085kg/m</p>
 <p>XY-151  0.094kg/m</p>	 <p>XY-610  <math>\delta = 0.8</math>  0.156kg/m</p>	 <p>XY-065  <math>\delta = 1.2</math>  0.299kg/m</p>	 <p>XY-154  <math>\delta = 1.5</math>  0.188kg/m</p>
 <p>XL-424  <math>\delta = 0.8</math>  0.116kg/m</p>	 <p>YLM0048  0.228kg/m</p>	 <p>YLM0067  0.250kg/m</p>	 <p>XY-187  <math>\delta = 0.8</math>  0.133kg/m</p>



# 广亚家具铝材及工业铝材系列

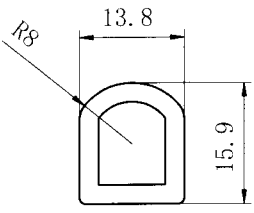
Guangya jiaju lücai jí gongye lücai xìliè

 <p>XY-1091  <math>\delta = 0.9</math>            0.245kg/m</p>	 <p>XY-1092  <math>\delta = 0.9</math>            0.392kg/m</p>	 <p>XY-1093  <math>\delta = 0.9</math>            0.313kg/m</p>	 <p>X1-557  <math>\delta = 1.5</math>            0.518kg/m</p>
 <p>XY-160  <math>\delta = 1.2</math>            0.327kg/m</p>	 <p>XL-712            0.579kg/m</p>	 <p>XY-938  <math>\delta = 0.8</math>            0.221kg/m</p>	 <p>XY-763  <math>\delta = 2.0</math>            0.975kg/m</p>
 <p>XY-161  <math>\delta = 1.2</math>            0.410kg/m</p>	 <p>XL-698            0.171kg/m</p>	 <p>XY-149            0.207kg/m</p>	 <p>X1-587            3.389kg/m</p>
 <p>XY-974            1.296kg/m</p>	 <p>XY-973            0.750kg/m</p>	 <p>X1-590            1.136kg/m</p>	 <p>X1-589            0.977kg/m</p>

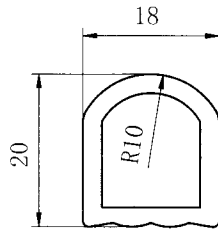


# 广亚傢具铝材及工业铝材系列

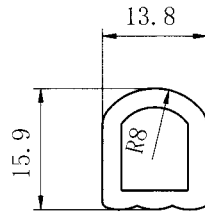
Guangya傢具铝材及工业铝材系列



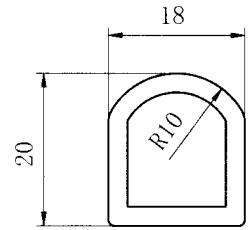
XL-774  
0.306kg/m



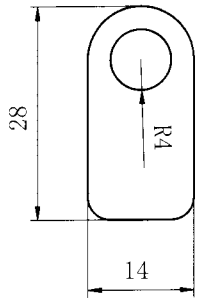
XL-777  
0.398kg/m



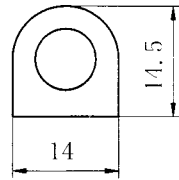
XL-778  
0.301kg/m



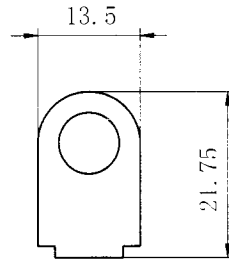
XL-841  
0.407kg/m



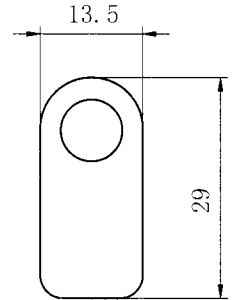
XL-341  
0.927kg/m



XL-346  
0.357kg/m



XL-421  
0.588kg/m

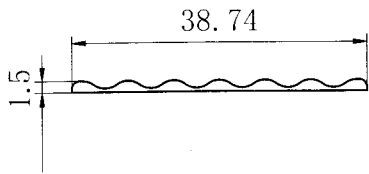


XL-422  
0.858kg/m

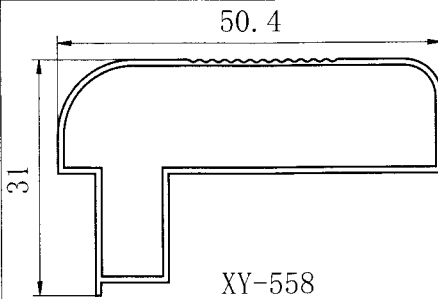


# 广亚家具铝材及工业铝材系列

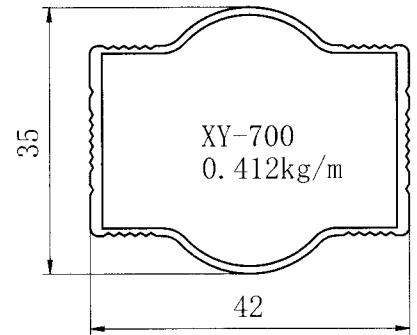
Guangya家具铝材及工业铝材系列



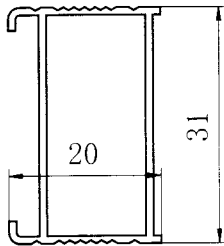
XY-556  
0.108kg/m



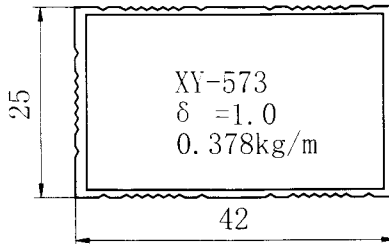
XY-558  
 $\delta = 0.8$   
0.320kg/m



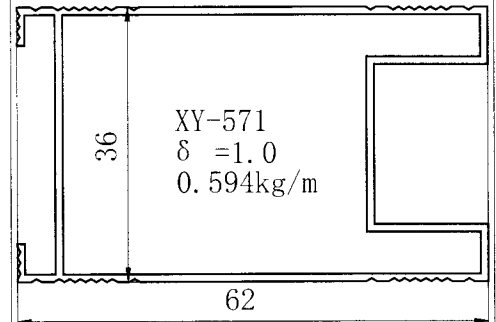
XY-700  
0.412kg/m



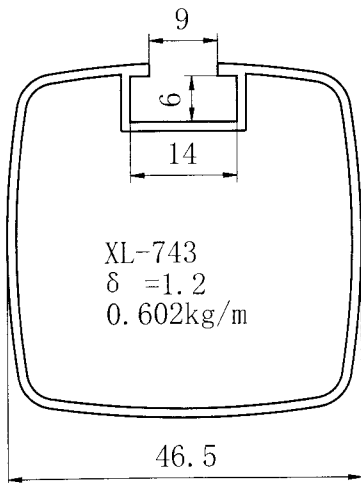
XY-572  
 $\delta = 1.0$   
0.262kg/m



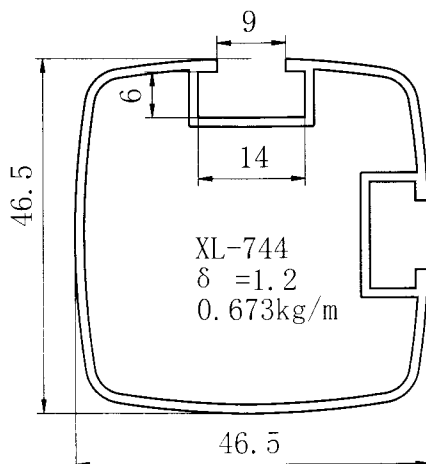
XY-573  
 $\delta = 1.0$   
0.378kg/m



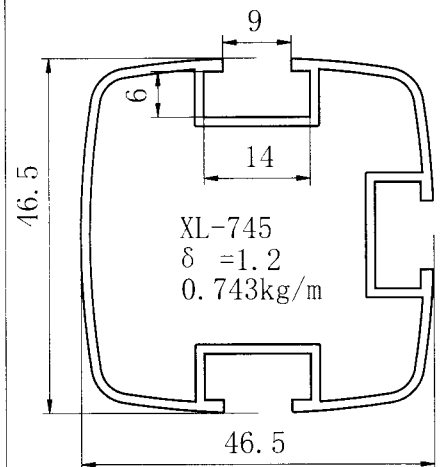
XY-571  
 $\delta = 1.0$   
0.594kg/m



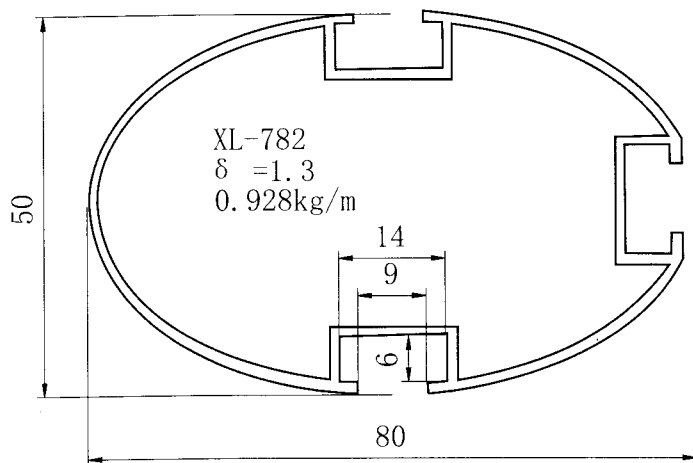
XL-743  
 $\delta = 1.2$   
0.602kg/m



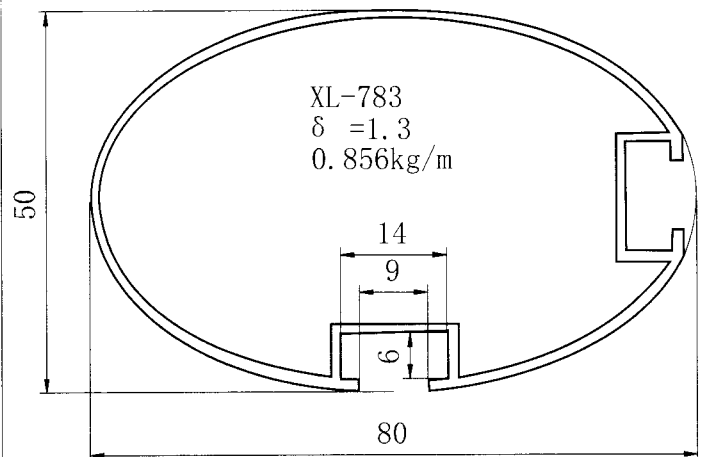
XL-744  
 $\delta = 1.2$   
0.673kg/m



XL-745  
 $\delta = 1.2$   
0.743kg/m

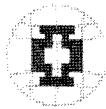


XL-782  
 $\delta = 1.3$   
0.928kg/m



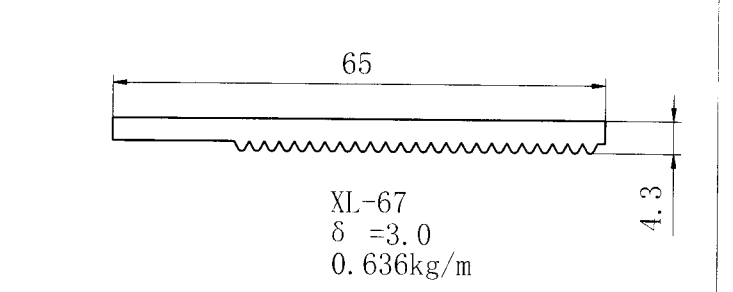
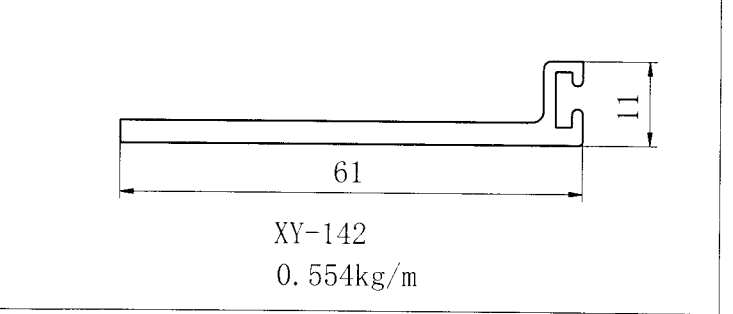
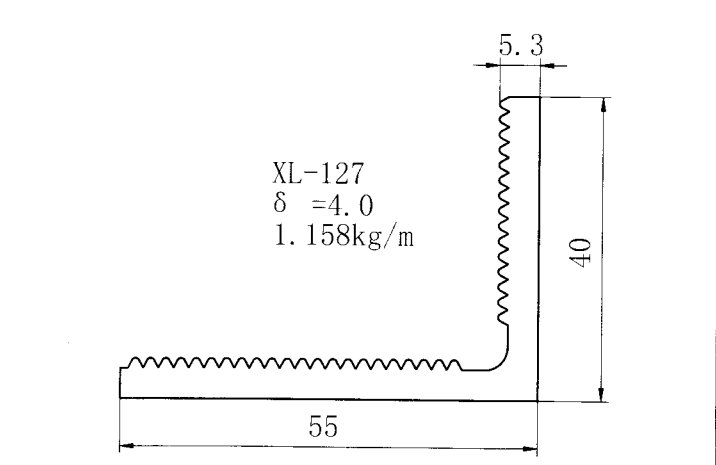
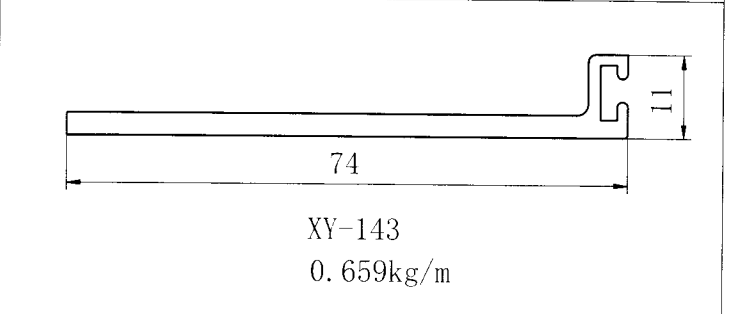
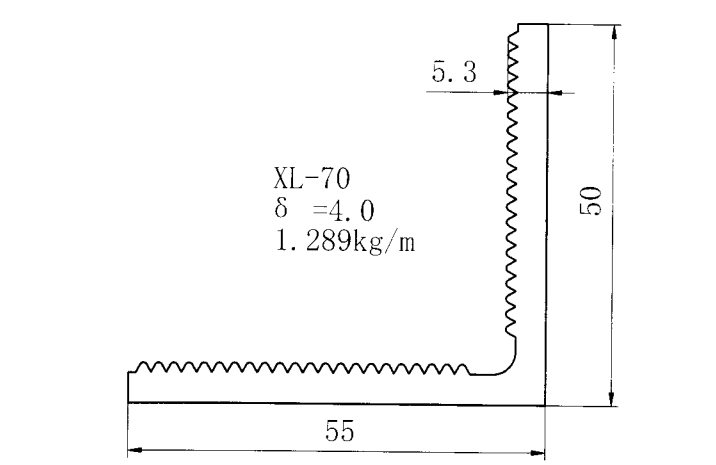
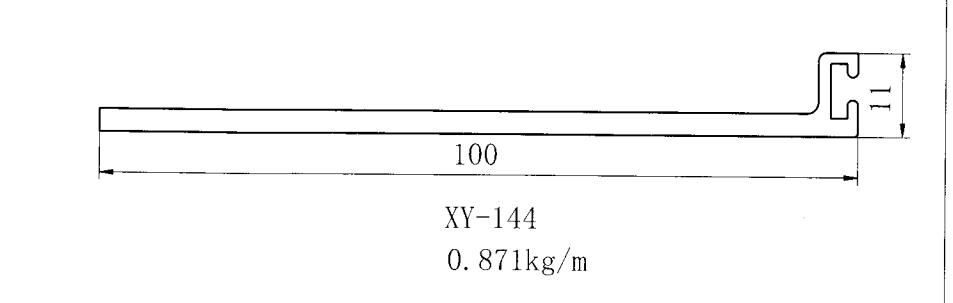
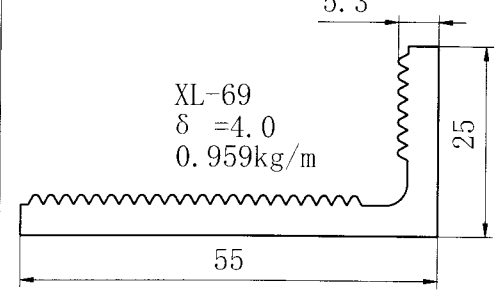
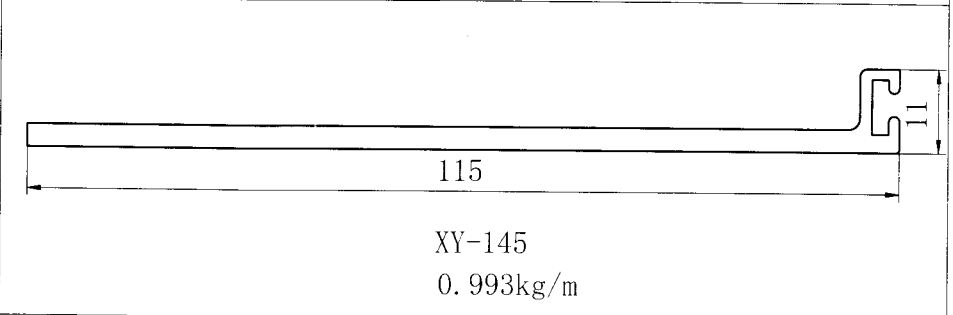
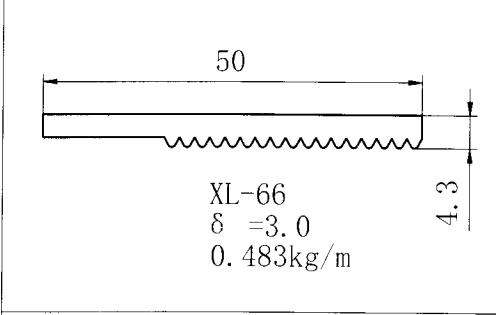
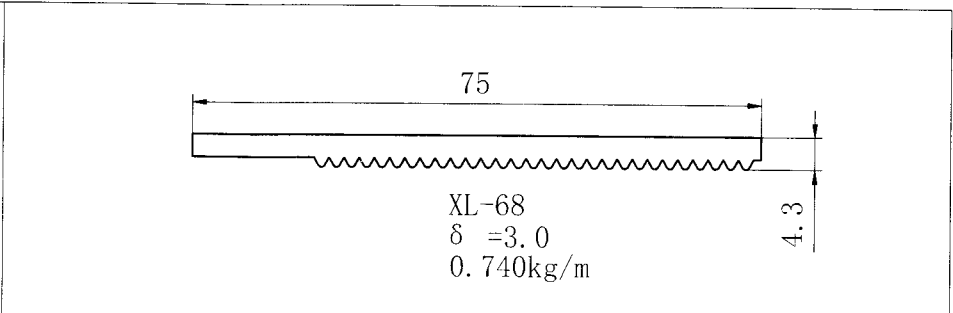
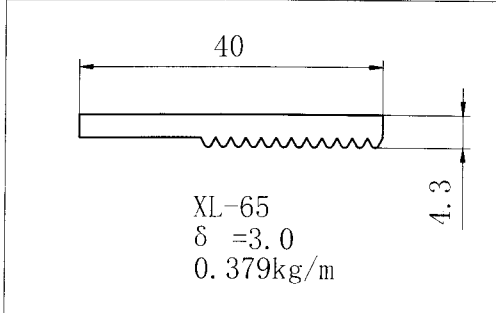
XL-783  
 $\delta = 1.3$   
0.856kg/m





# 广亚家具铝材及工业铝材系列

GUANGYU ALUMINUM PROFILE SYSTEMS

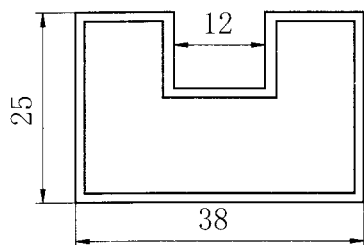




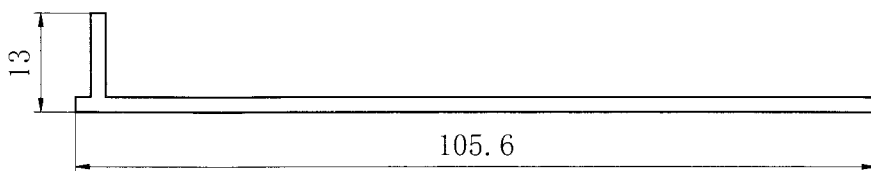
GUANGYALUM

# 广亚家具铝材及工业铝材系列

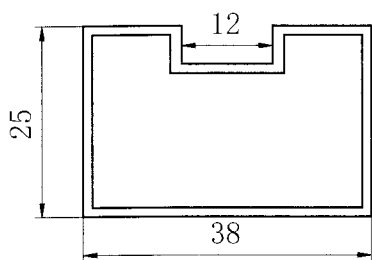
Guangya Aluminum Industrial Aluminum Series



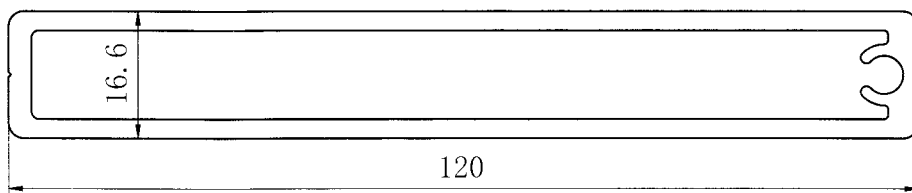
XL-945  
 $\delta = 1.2$   
0.475kg/m



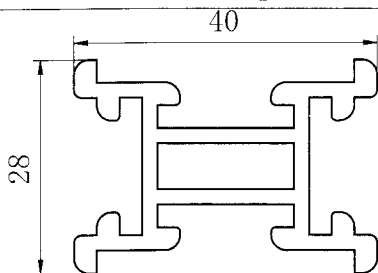
XY-037  
 $\delta = 2.0$   
0.632kg/m



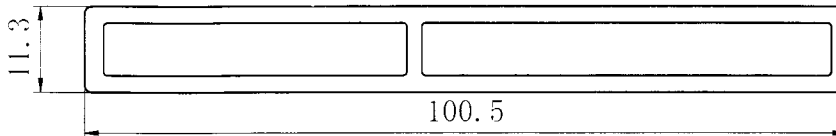
XL-946  
 $\delta = 1.2$   
0.435kg/m



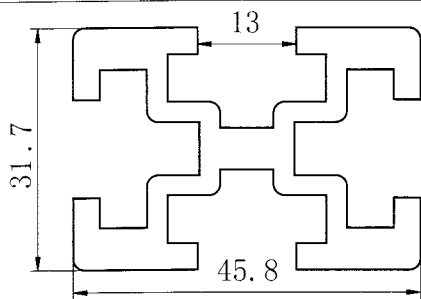
XY-365  
 $\delta = 2.5$   
1.849kg/m



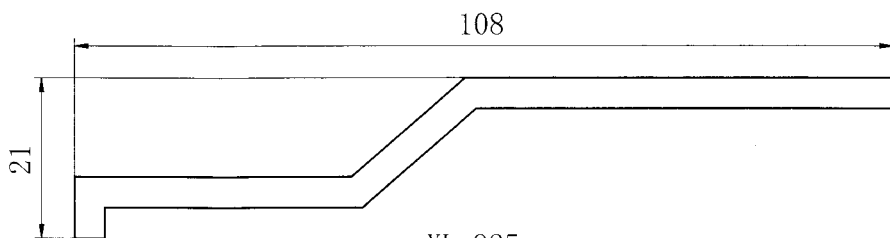
XL-407  
 $\delta = 2.0$   
0.889kg/m



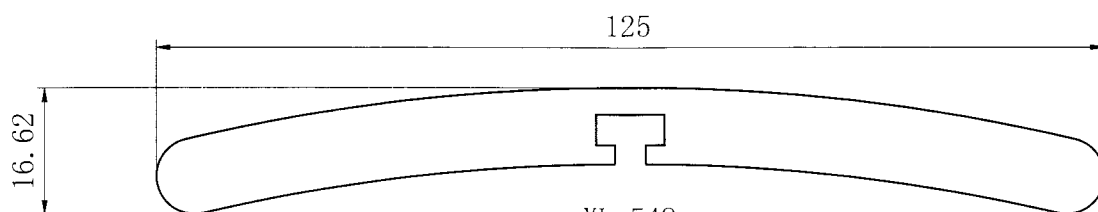
XY-366  
 $\delta = 2.2$   
1.319kg/m



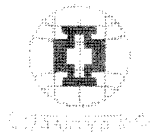
XL-415  
1.637kg/m



XL-925  
 $\delta = 4.0$   
1.267kg/m

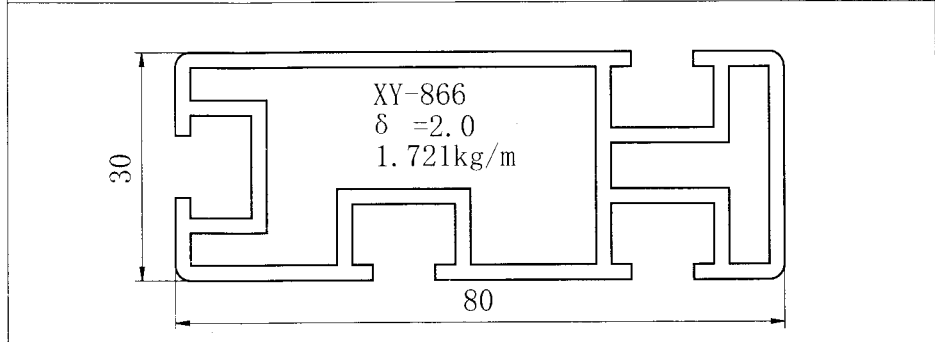
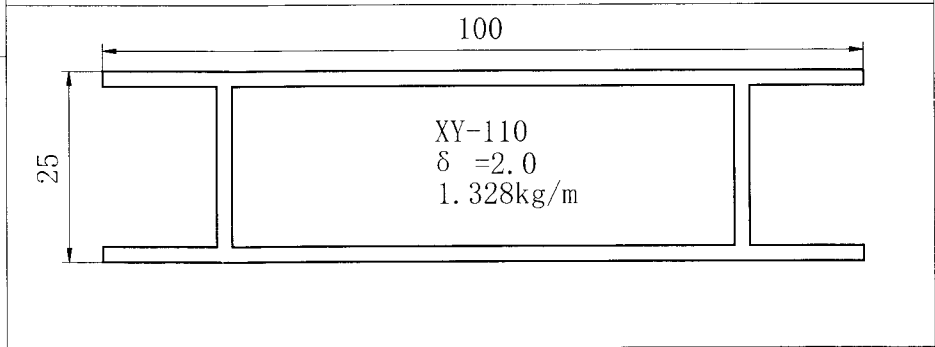
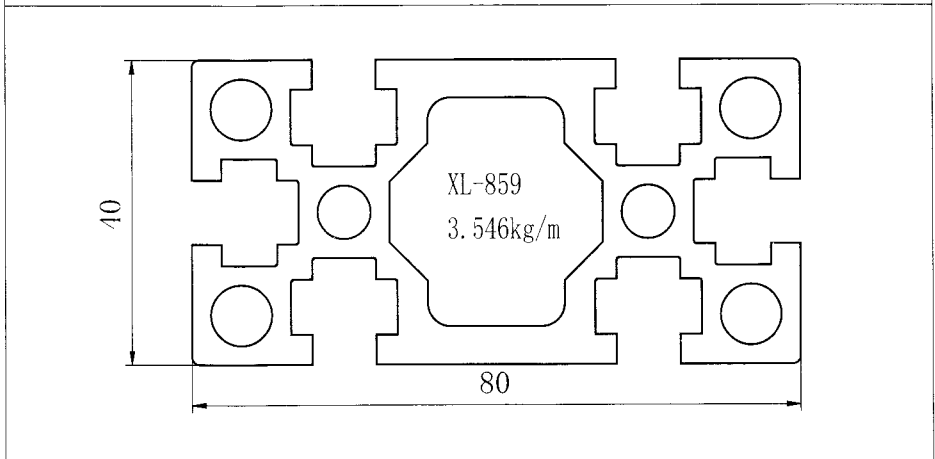
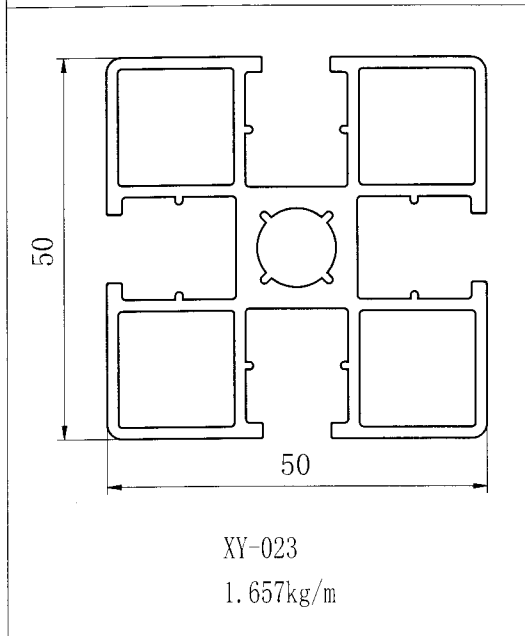
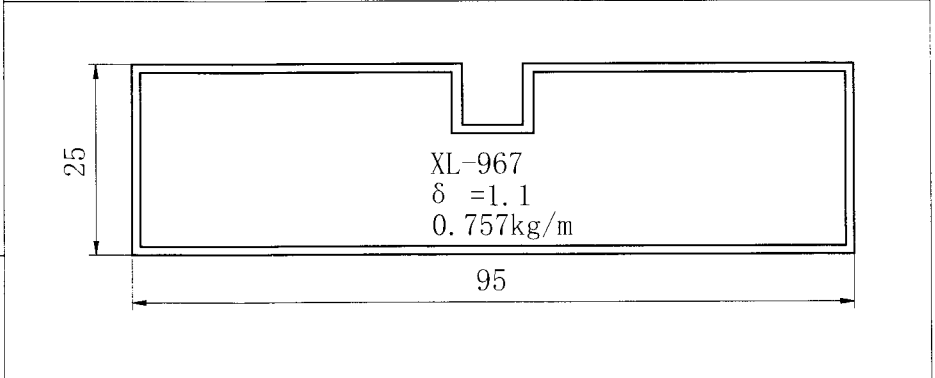
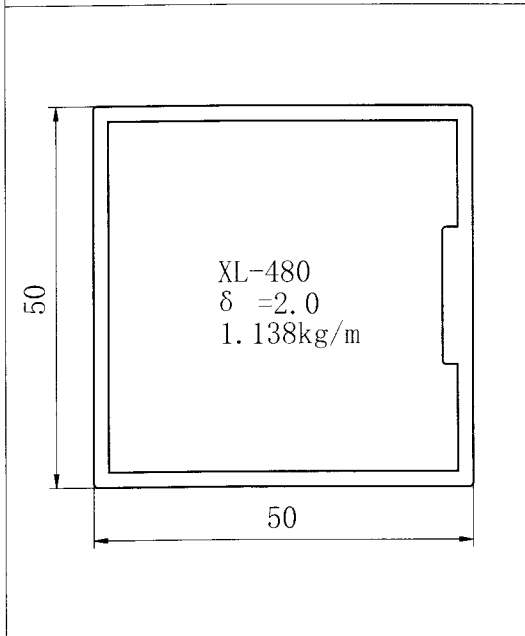
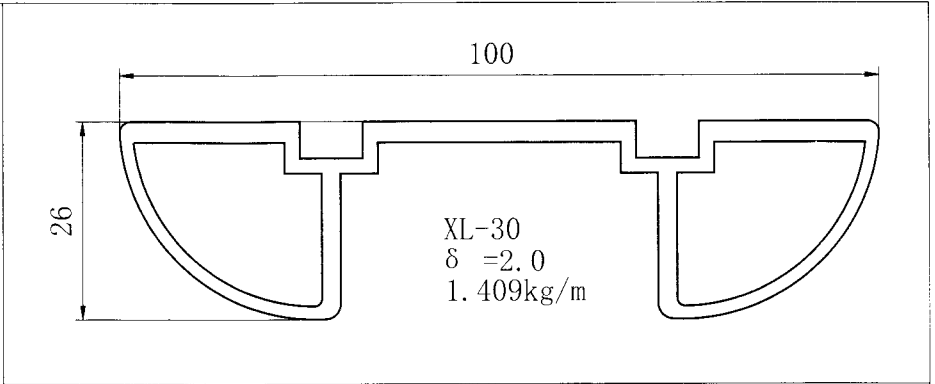
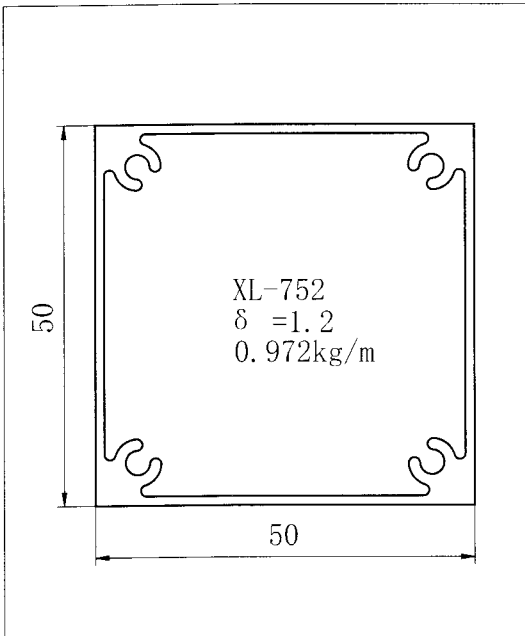


XL-548  
 $\delta = 10$   
3.232kg/m



# 广亚家具铝材及工业铝材系列

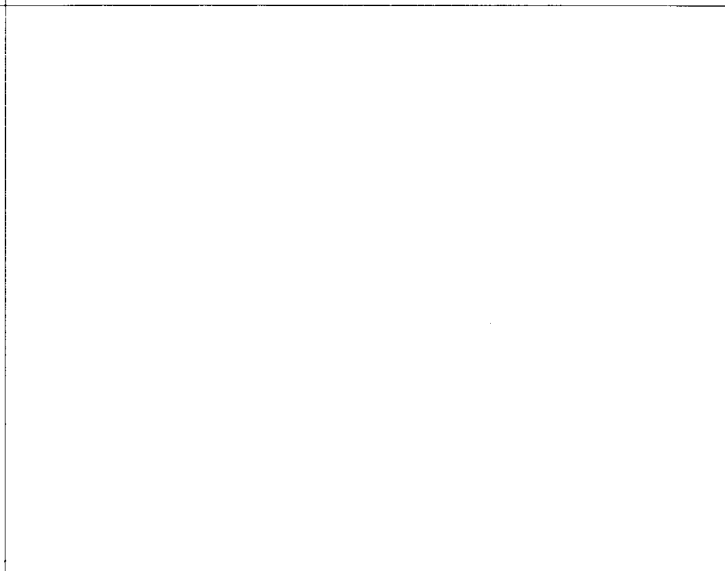
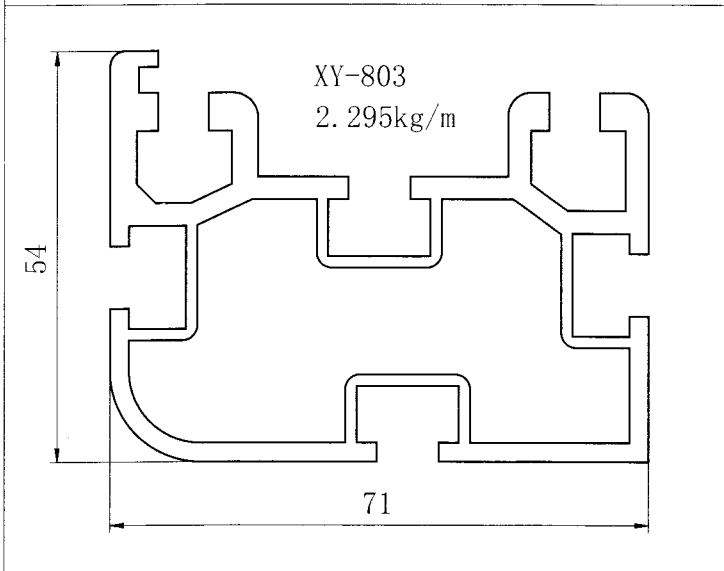
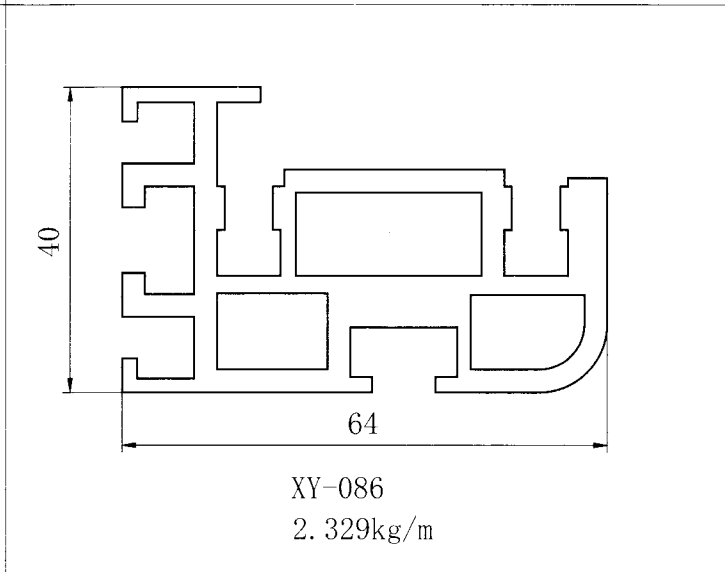
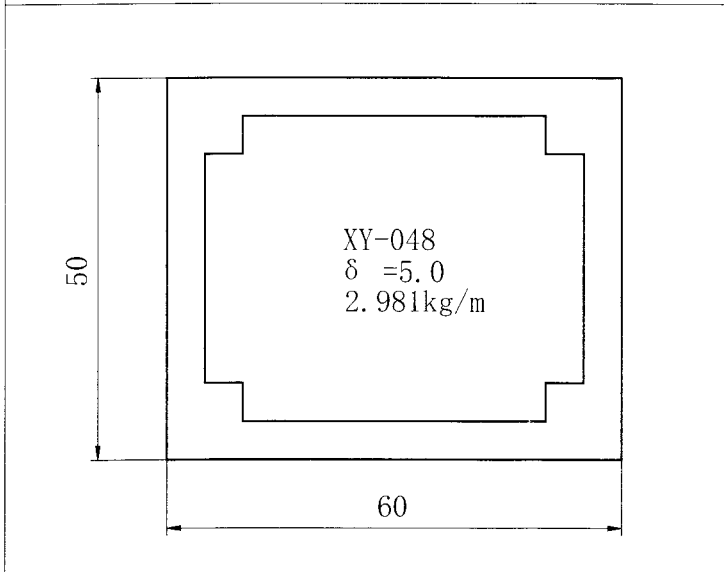
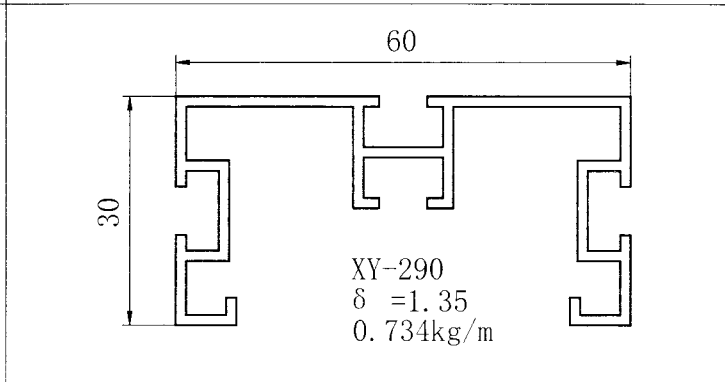
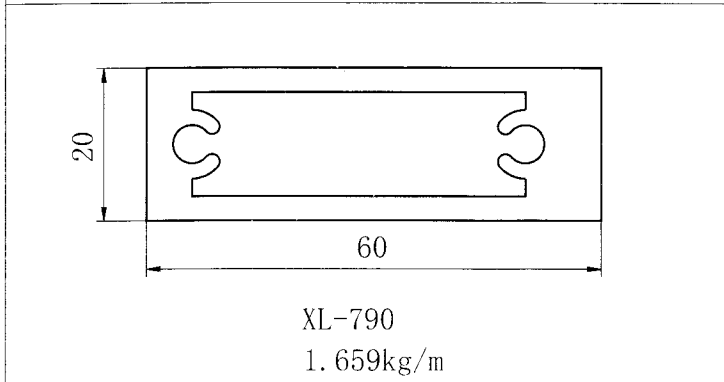
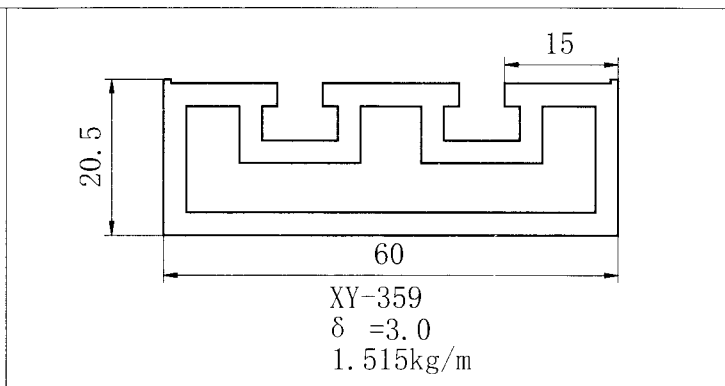
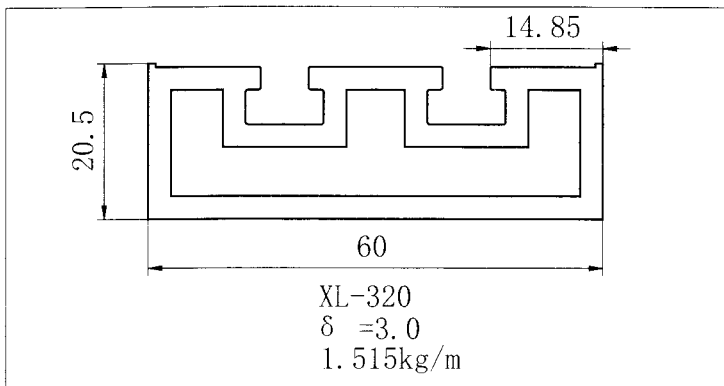
Guangya Furniture Aluminum and Industrial Aluminum Series

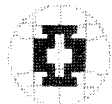




# 广亚家具铝材及工业铝材系列

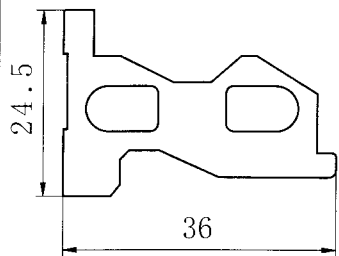
Guangya Jiaju Alucai Ji Gongye Alucai Xilie



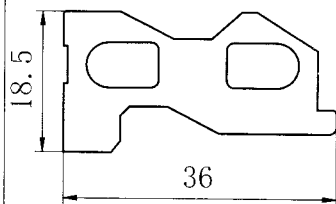


# 广亚家具铝材及工业铝材系列

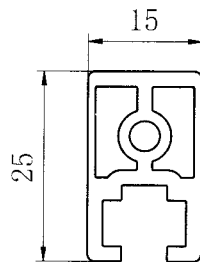
GUANGYA ALUMINUM INDUSTRY CO., LTD.



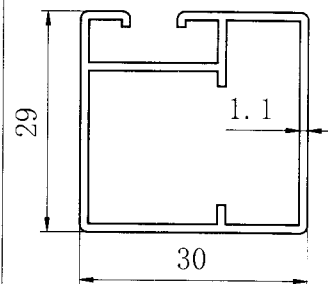
XY-164  
1.049kg/m



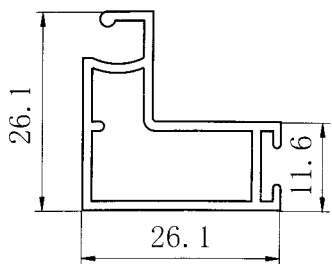
XY-165  
0.986kg/m



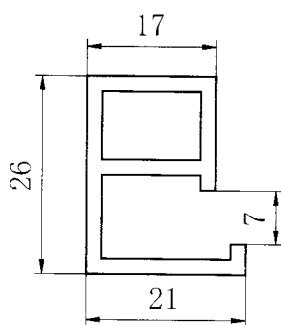
XY-525  
0.463kg/m



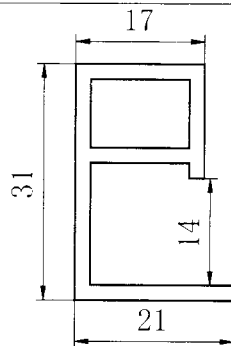
XL-19  
0.406kg/m



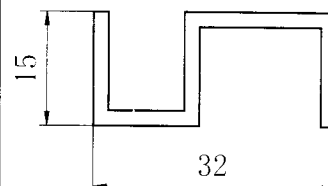
XL-905  
 $\delta = 1.2$   
0.341kg/m



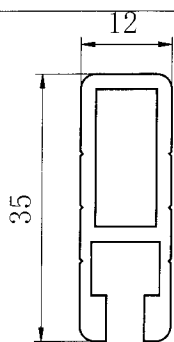
XL-243  
 $\delta = 2.0$   
0.477kg/m



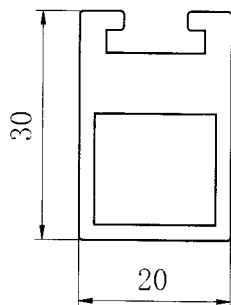
XL-244  
 $\delta = 2.0$   
0.493kg/m



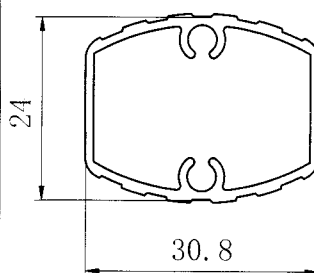
XL-481  
 $\delta = 2.0$   
0.385kg/m



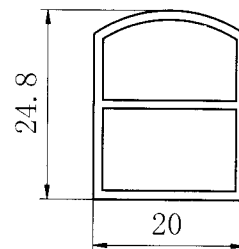
XL-754  
 $\delta = 2.0$   
0.485kg/m



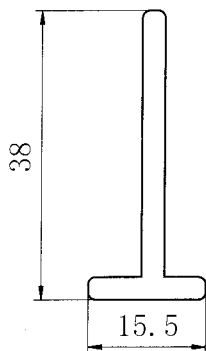
XL-924  
0.834kg/m



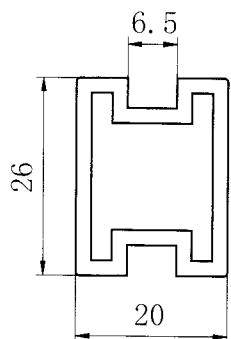
XL-04  
0.367kg/m



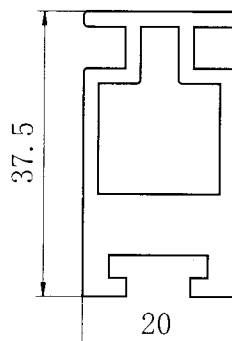
XL-312  
 $\delta = 1.2$   
0.314kg/m



XL-484  
 $\delta = 3.0$   
0.407kg/m



XL-919  
 $\delta = 2.0$   
0.541kg/m

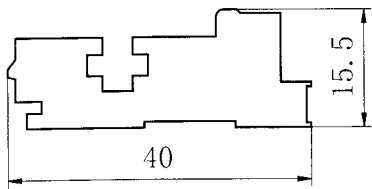


XL-923  
0.974kg/m

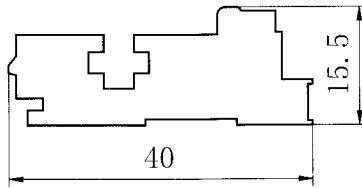


# 广亚家具铝材及工业铝材系列

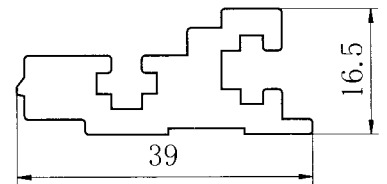
GUANGYA ALUMINUM CO., LTD. (CHINA) 广亚铝业(中国)有限公司



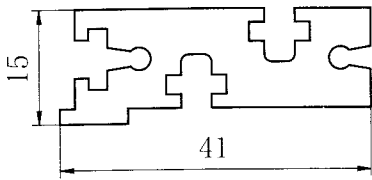
XY-720  
1.111kg/m



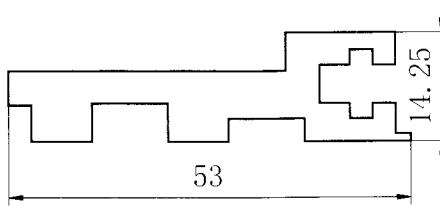
XY-783  
1.104kg/m



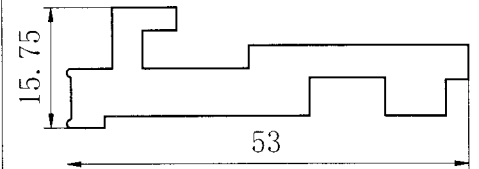
XY-721  
0.847kg/m



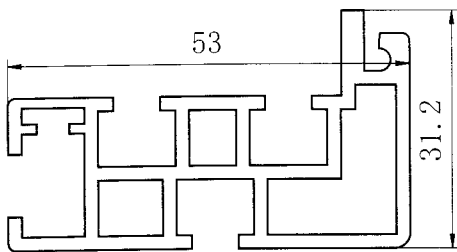
XY-036  
1.065kg/m



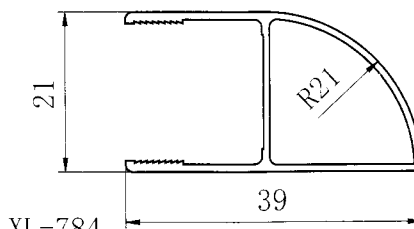
XY-282  
1.057kg/m



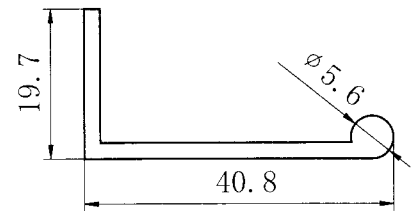
XY-283  
1.094kg/m



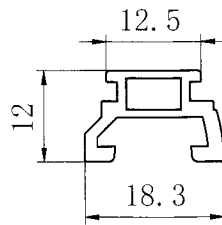
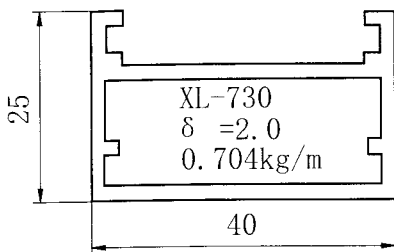
XY-789  
1.100kg/m



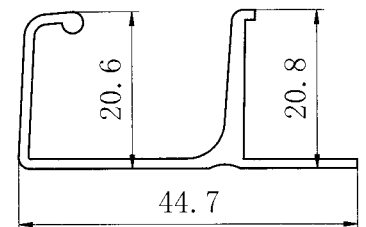
XL-784  
 $\delta = 0.9$   
0.285kg/m



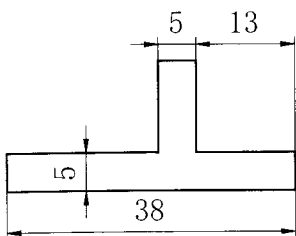
XL-724  
0.372kg/m



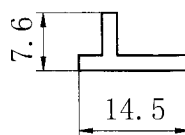
XL-991  
0.207kg/m



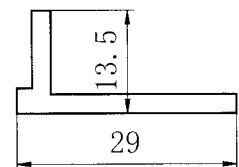
XL-725  
0.379kg/m



XY-513  
0.678kg/m



XL-474  
 $\delta = 2.0$   
0.109kg/m

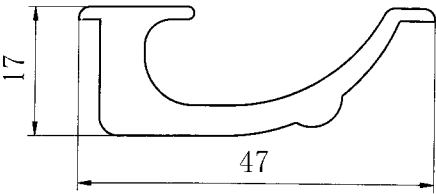
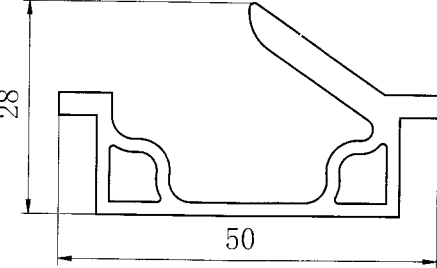
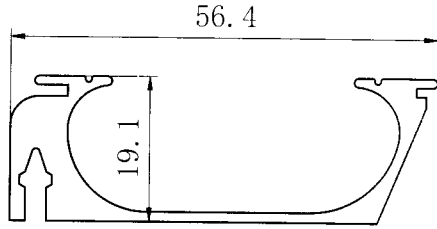
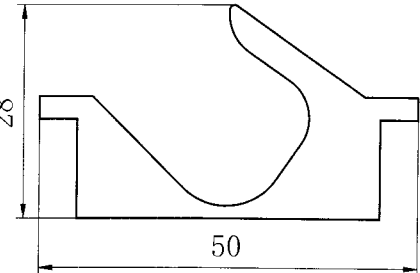
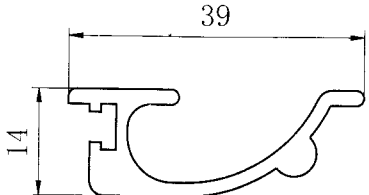
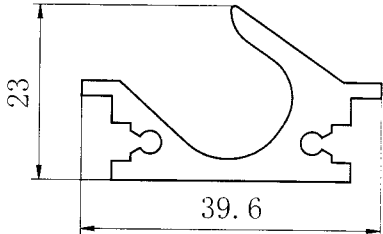
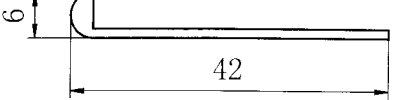
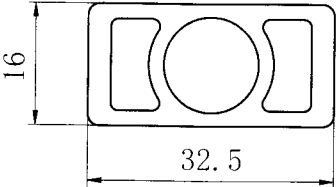
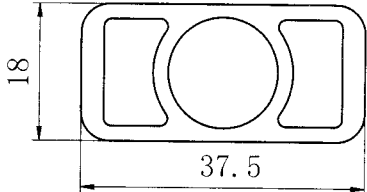
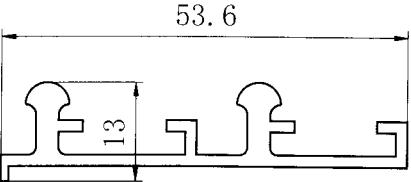
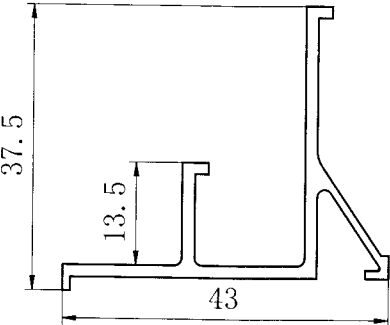
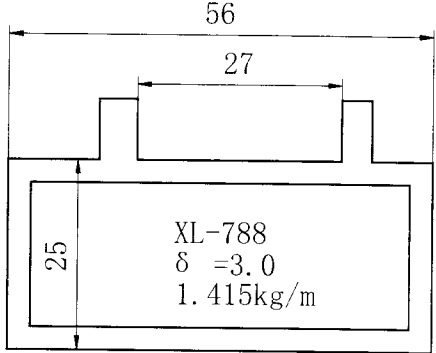


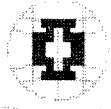
XY-352  
0.275kg/m



# 广亚家具铝材及工业铝材系列

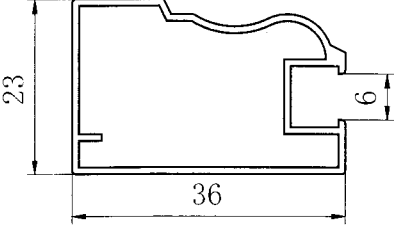
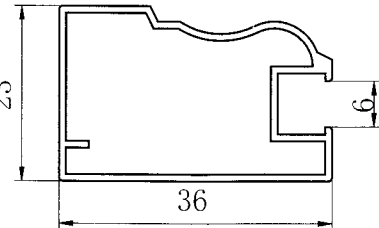
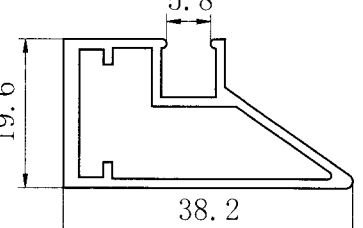
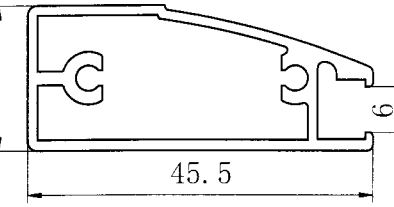
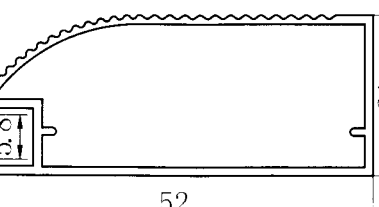
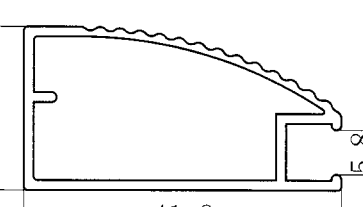
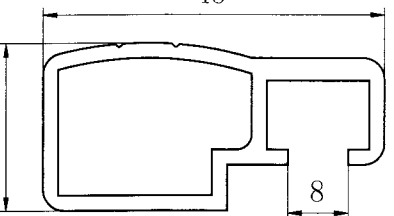
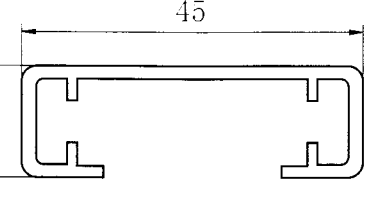
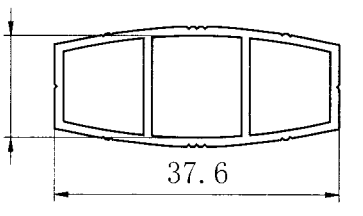
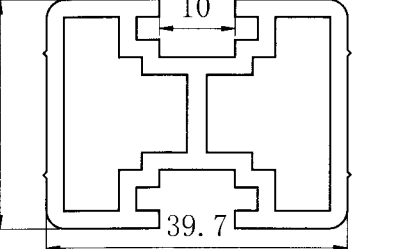
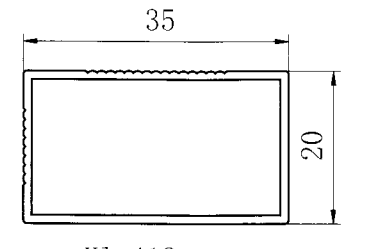
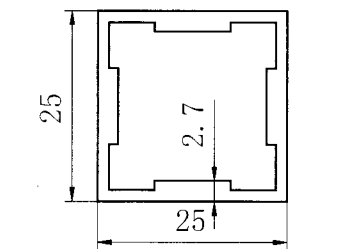
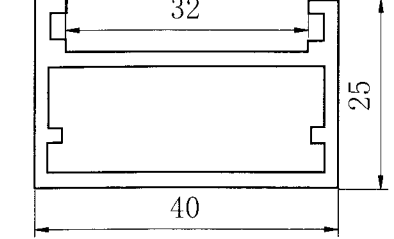
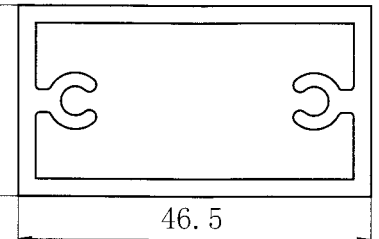
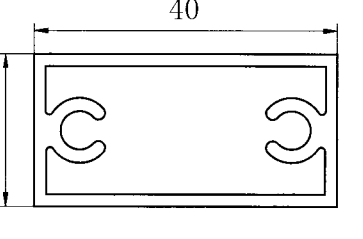
GUANGYA ALUMINUM INDUSTRY CO., LTD. 601118

 <p>XL-63 0.749kg/m</p>	 <p>XL-179 0.773kg/m</p>	 <p>XL-369 0.693kg/m</p>
 <p>XL-699 1.274kg/m</p>	 <p>XL-920 0.430kg/m</p>	 <p>XL-937 0.736kg/m</p>
 <p>XL-702 0.165kg/m</p>	 <p>XL-129 <math>\delta = 2.0</math> 0.706kg/m</p>	 <p>XL-130 <math>\delta = 2.0</math> 0.794kg/m</p>
 <p>XL-563 0.492kg/m</p>	 <p>XL-562 0.439kg/m</p>	 <p>XL-788 <math>\delta = 3.0</math> 1.415kg/m</p>



# 广亚家具铝材及工业铝材系列

Guangya Jiaju Aluzhai Ji Gongye Aluzhai Xilie

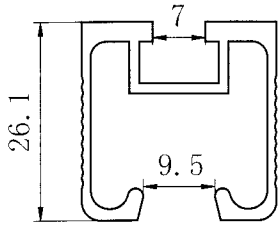
 <p>XY-612  <math>\delta = 0.9</math>  0.322kg/m</p>	 <p>XY-443  <math>\delta = 1.2</math>  0.422kg/m</p>	 <p>XY-117  <math>\delta = 1.2</math>  0.429kg/m</p>
 <p>XL-93  <math>\delta = 1.3</math>  0.569kg/m</p>	 <p>XL-739  <math>\delta = 1.2</math>  0.422kg/m</p>	 <p>XL-740  <math>\delta = 1.3</math>  0.413kg/m</p>
 <p>XL-755  0.697kg/m</p>	 <p>XL-640  0.451kg/m</p>	 <p>XL-313  <math>\delta = 1.2</math>  0.378kg/m</p>
 <p>XL-205  <math>\delta = 2.3</math>  1.135kg/m</p>	 <p>X1-418  <math>\delta = 1.1</math>  0.308kg/m</p>	 <p>XL-306  <math>\delta = 1.5</math>  0.512kg/m</p>
 <p>XL-730  <math>\delta = 2.0</math>  0.704kg/m</p>	 <p>ZL-57  <math>\delta = 2.3</math>  1.0kg/m</p>	 <p>XY-637  0.664kg/m</p>



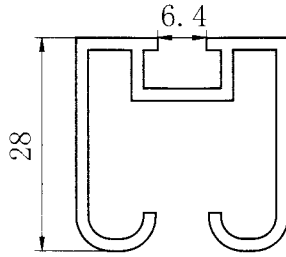


# 广亚家具铝材及工业铝材系列

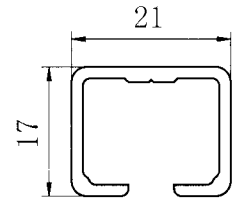
Guangya Aluminum Industry Series



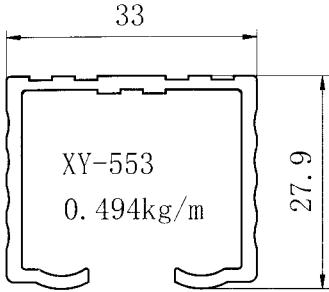
XL-961  
0.449kg/m



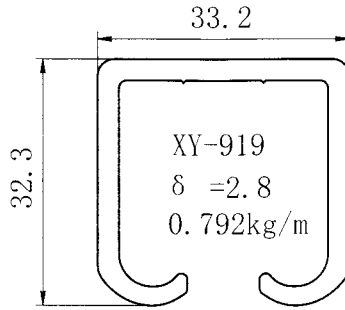
XY-257  
0.503kg/m



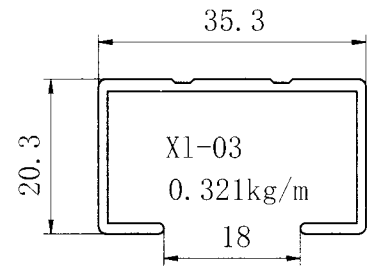
X1-280  
 $\delta = 1.3$   
0.265kg/m



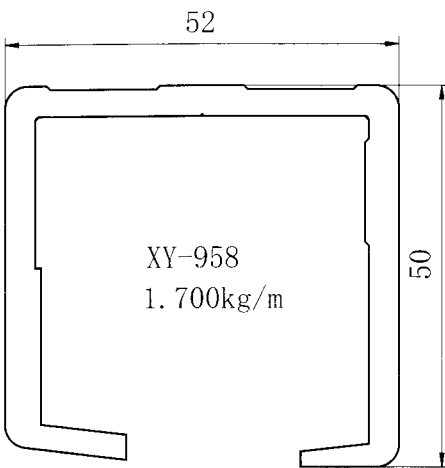
XY-553  
0.494kg/m



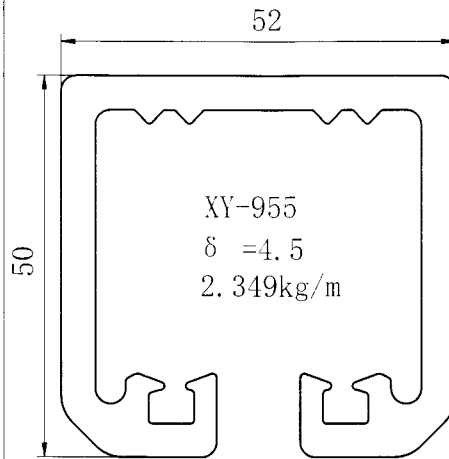
XY-919  
 $\delta = 2.8$   
0.792kg/m



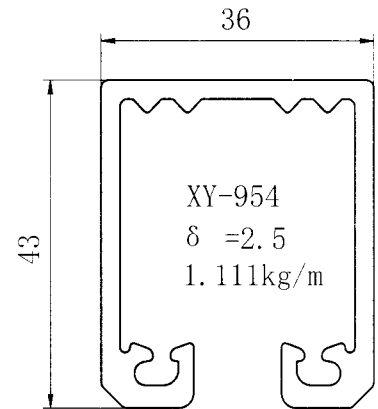
X1-03  
0.321kg/m



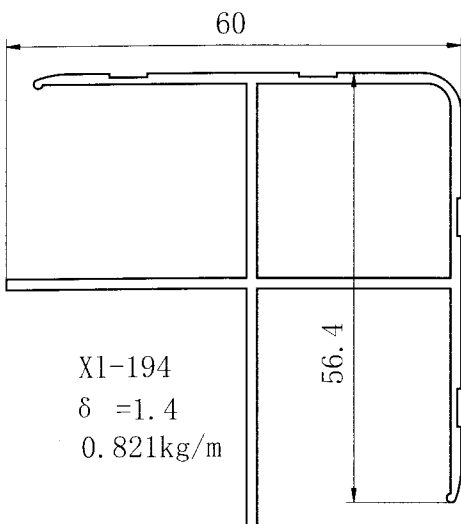
XY-958  
1.700kg/m



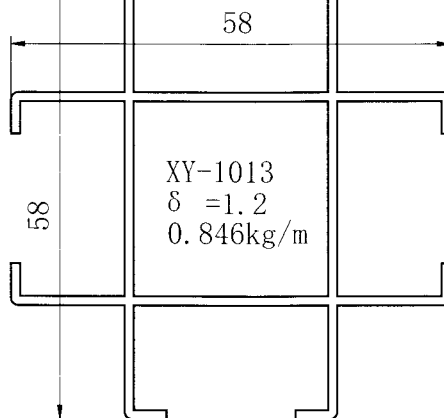
XY-955  
 $\delta = 4.5$   
2.349kg/m



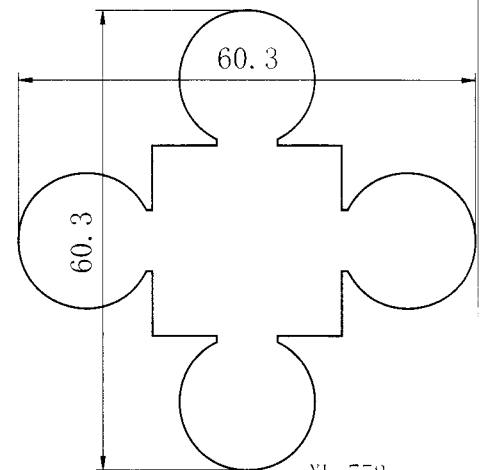
XY-954  
 $\delta = 2.5$   
1.111kg/m



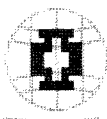
X1-194  
 $\delta = 1.4$   
0.821kg/m



XY-1013  
 $\delta = 1.2$   
0.846kg/m

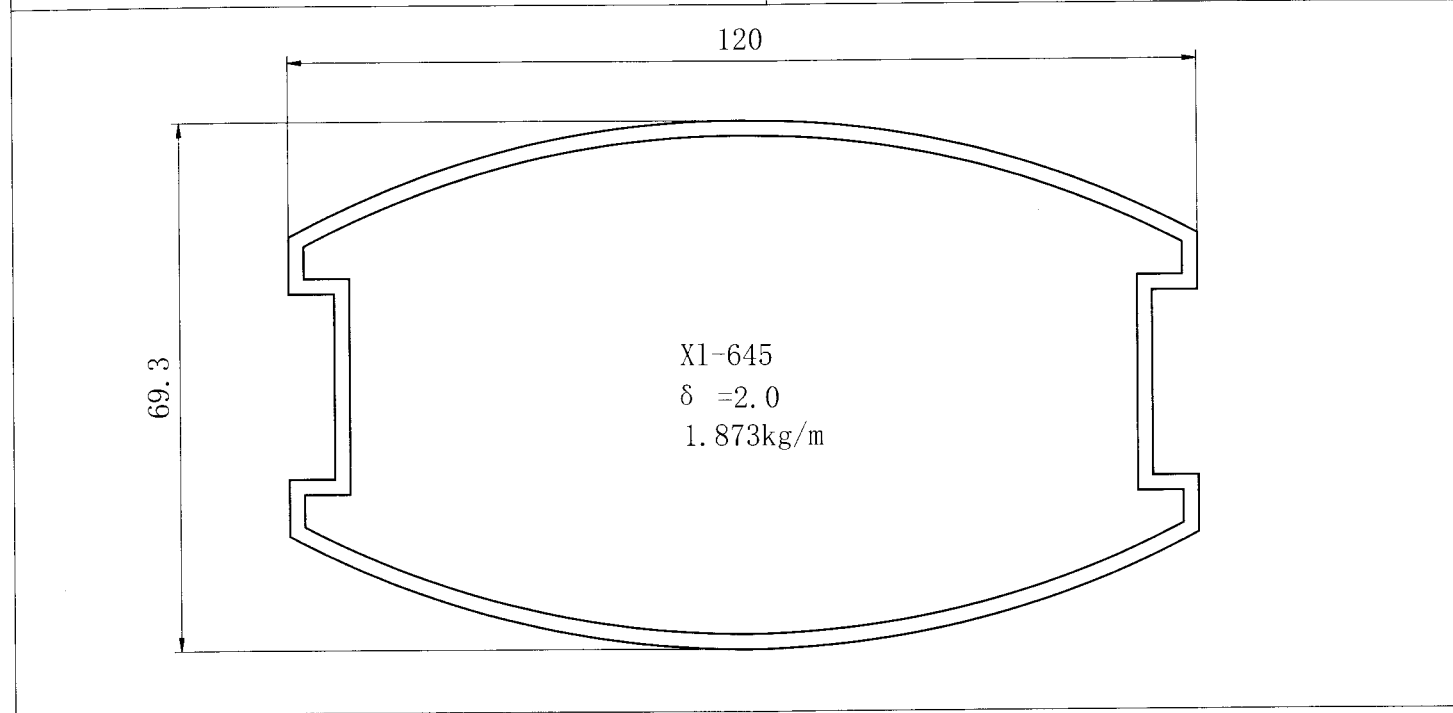
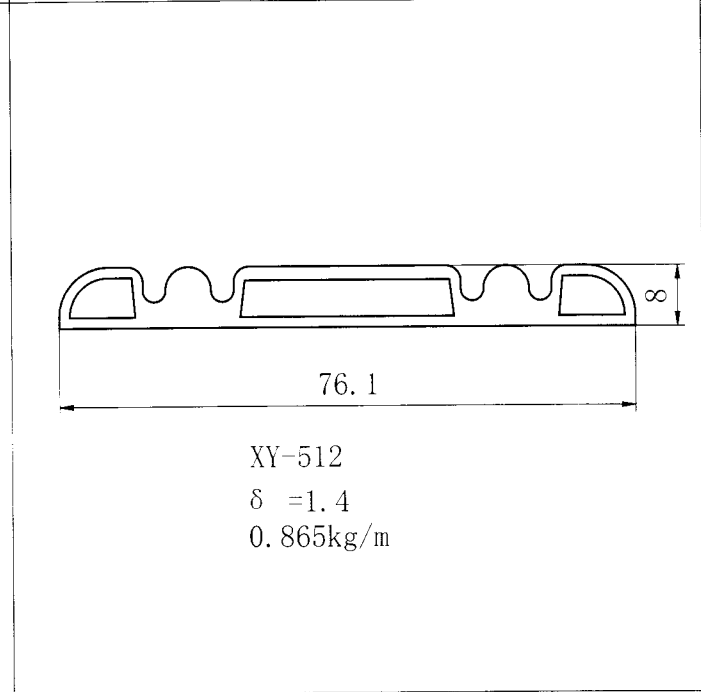
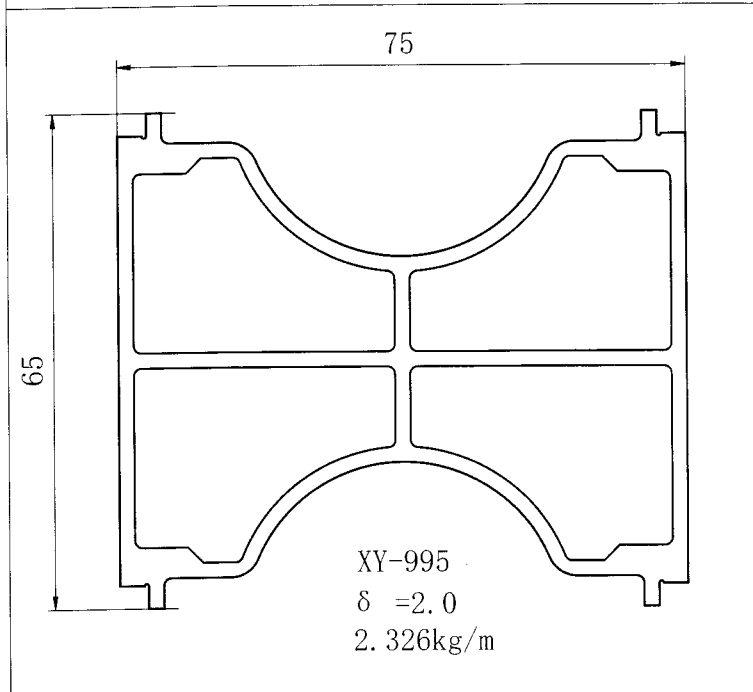
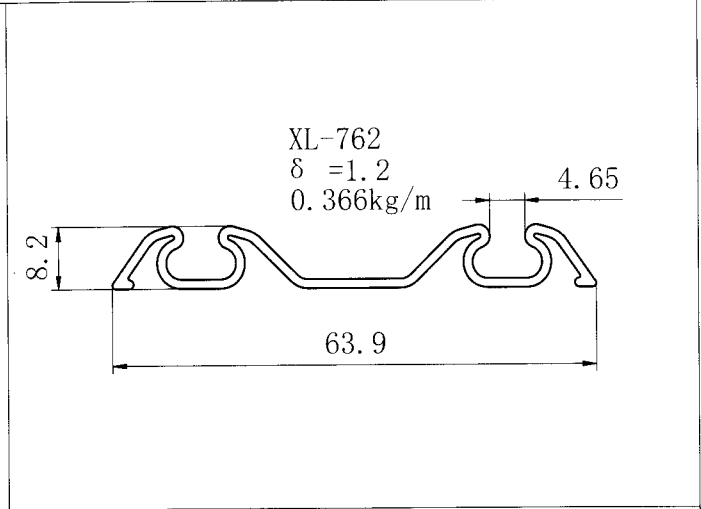
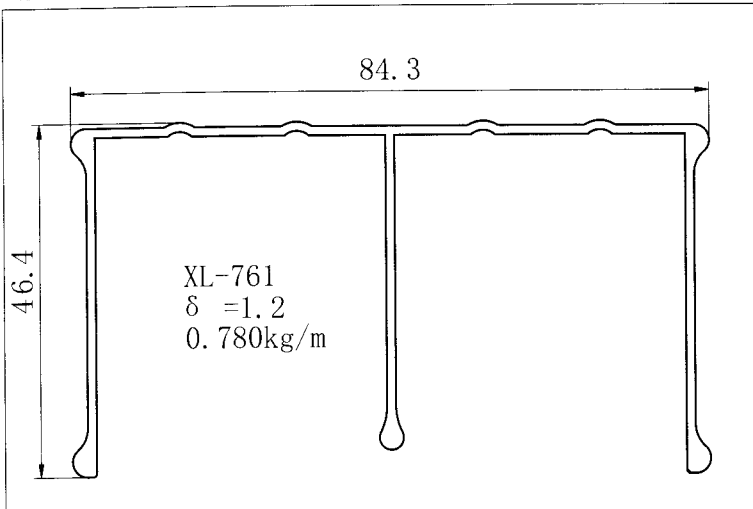


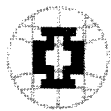
XL-772  
4.410kg/m



# 广亚家具铝材及工业铝材系列

Guang ya jia ju lu cai ji gong ye lu cai xi li

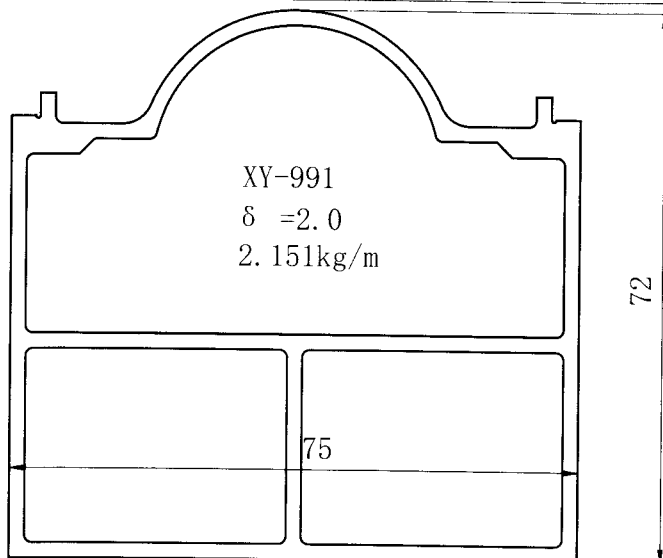
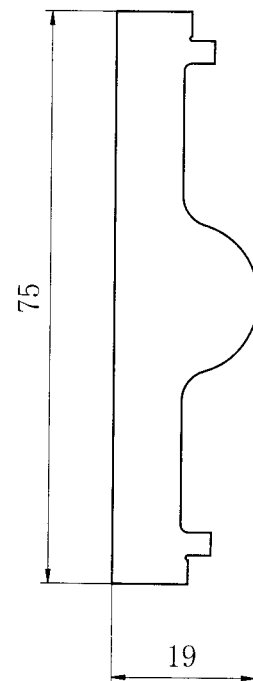
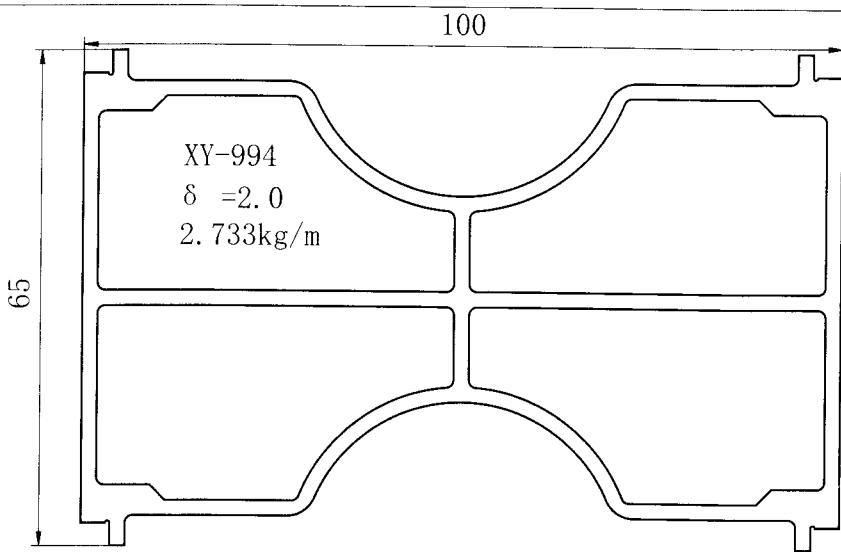
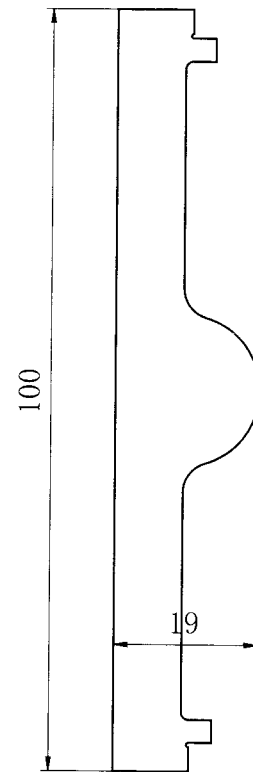
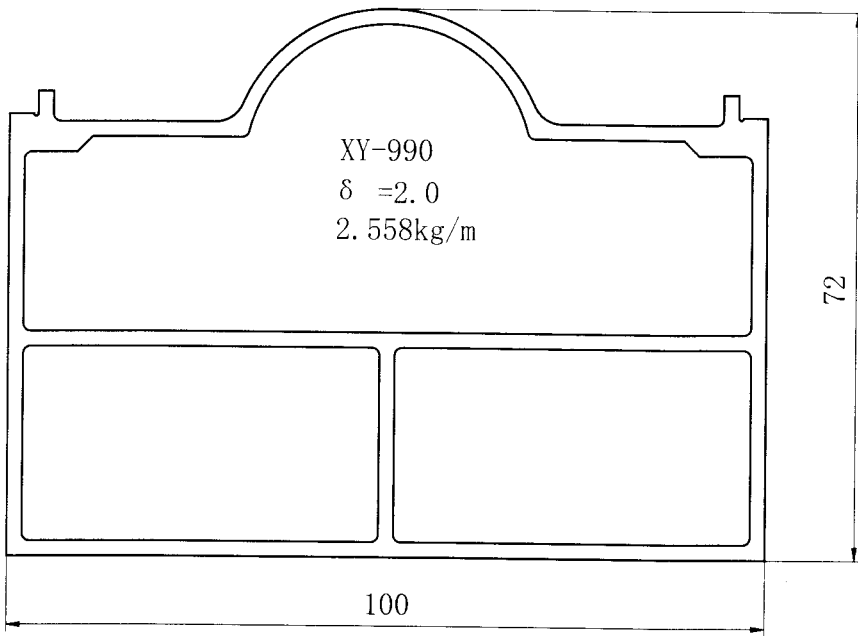


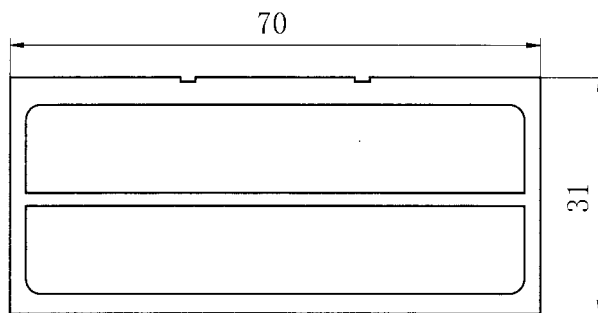
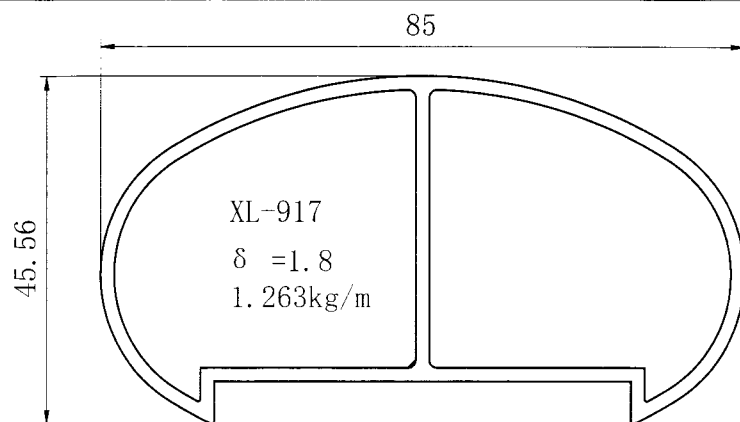
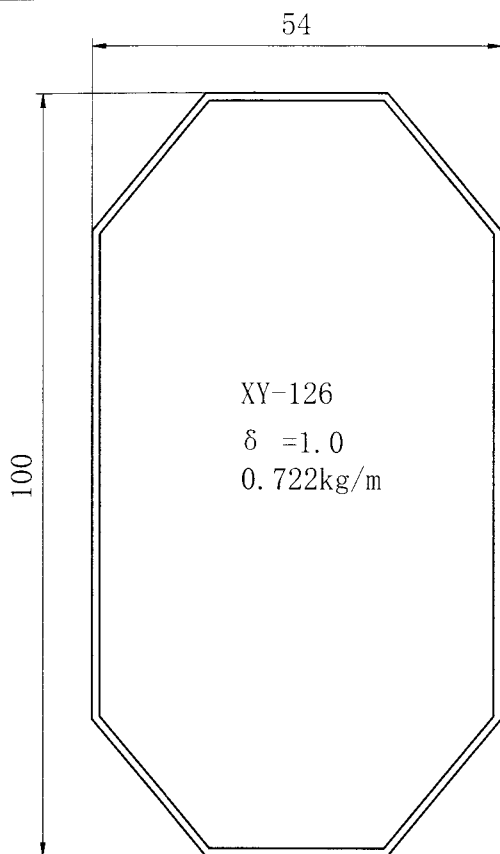
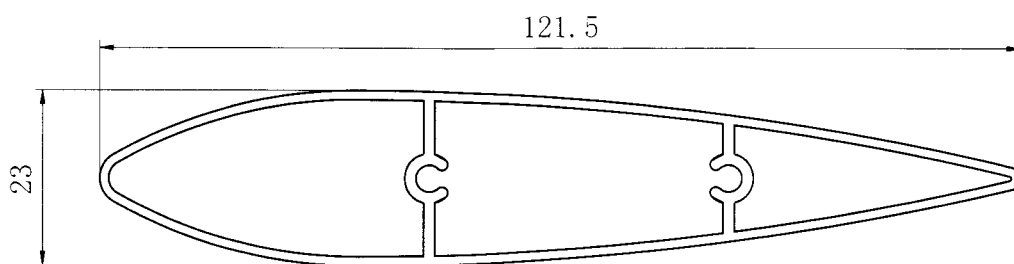
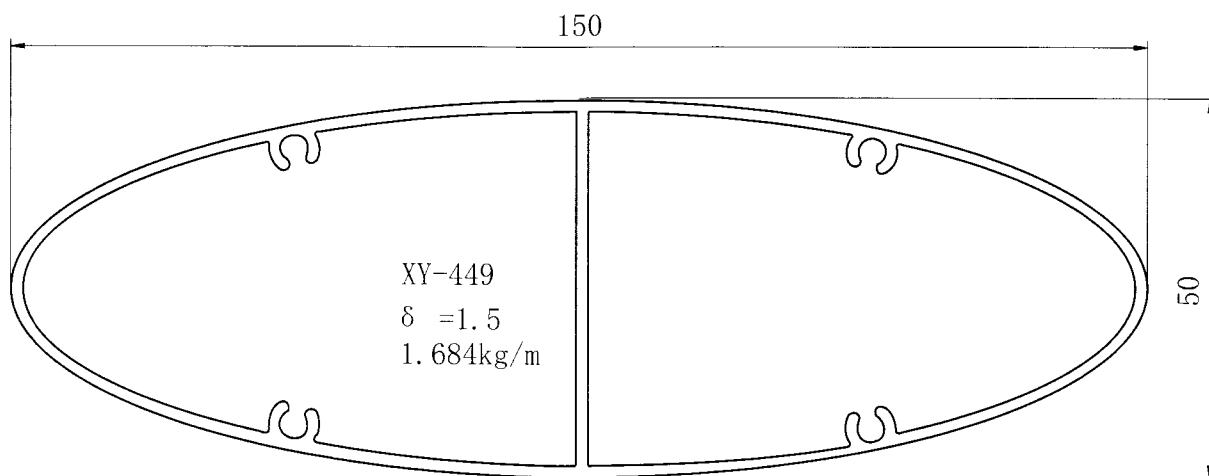


60475464.0

# 广亚家具铝材及工业铝材系列

Guangya jiaju lücai jí gōngyè lücai xìlì

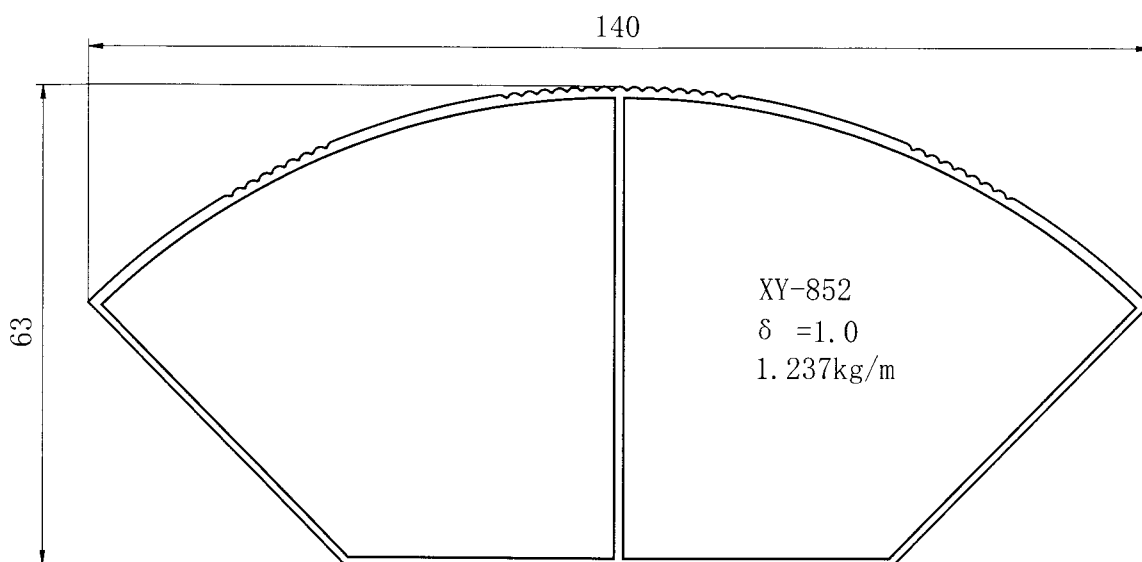
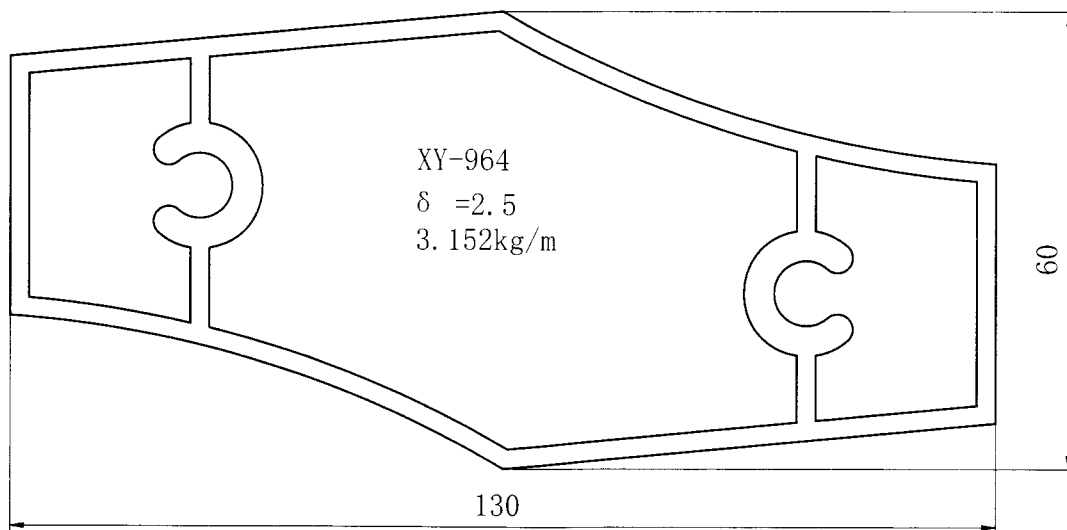
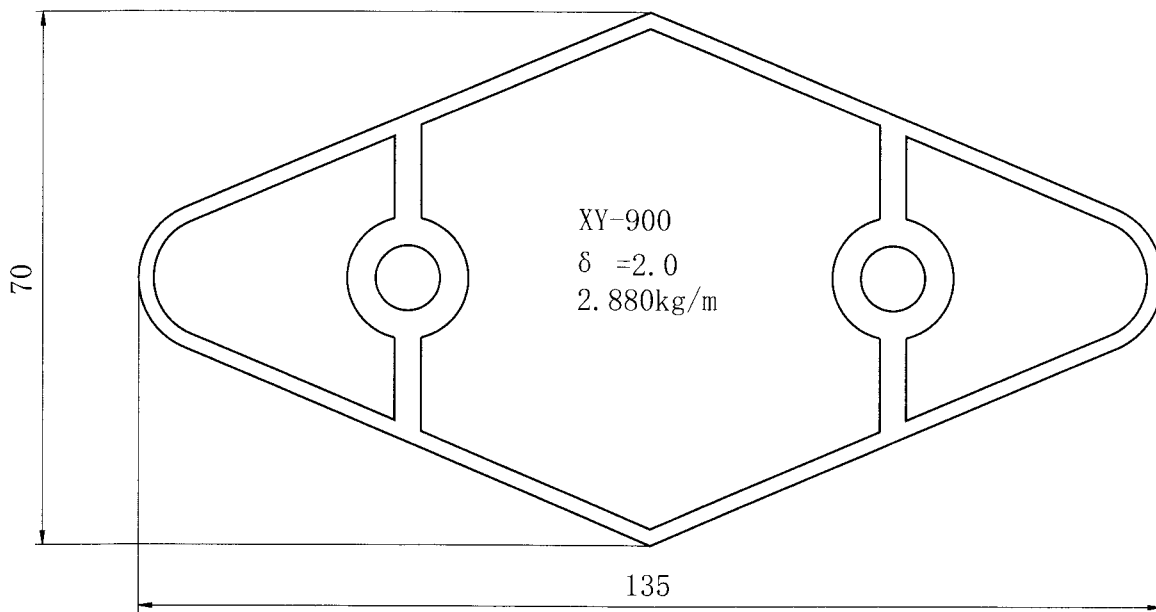






# 广亚家具铝材及工业铝材系列

Guangya jiaju lücai jí gōngyè lücai xìlì



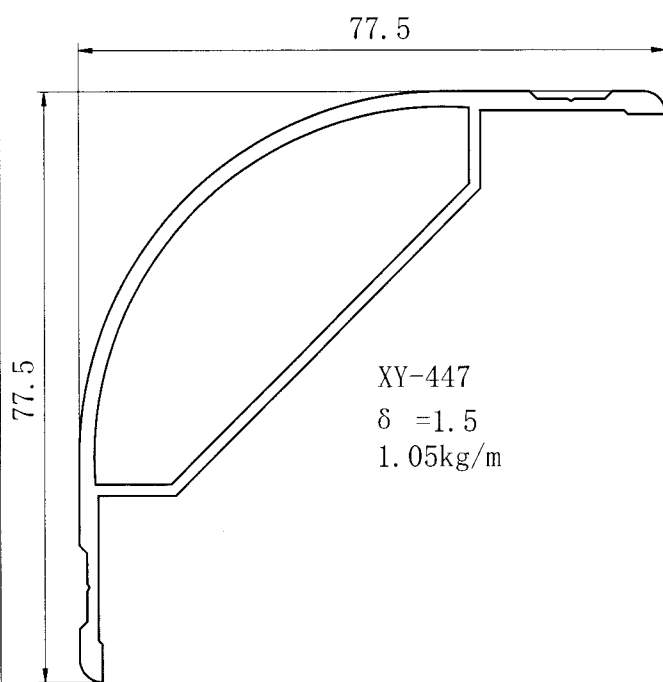
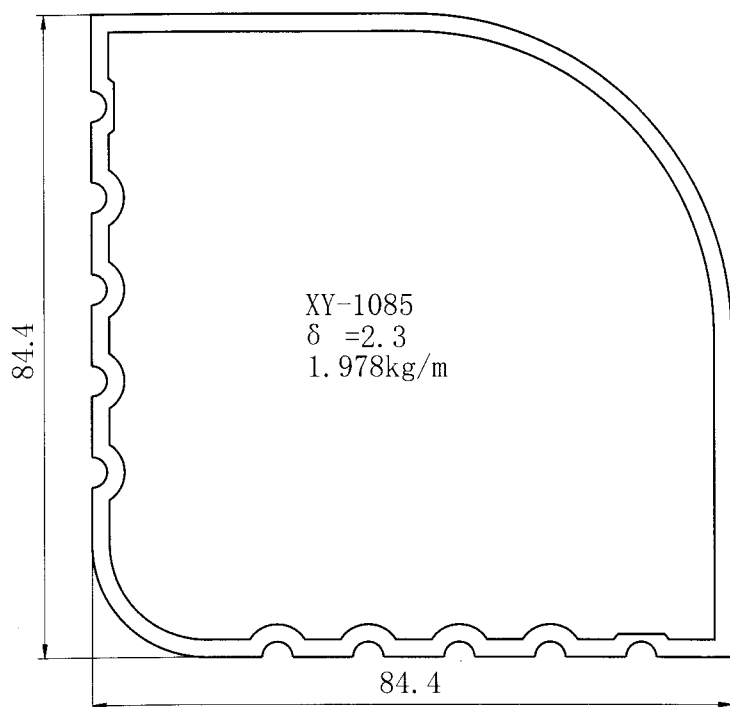
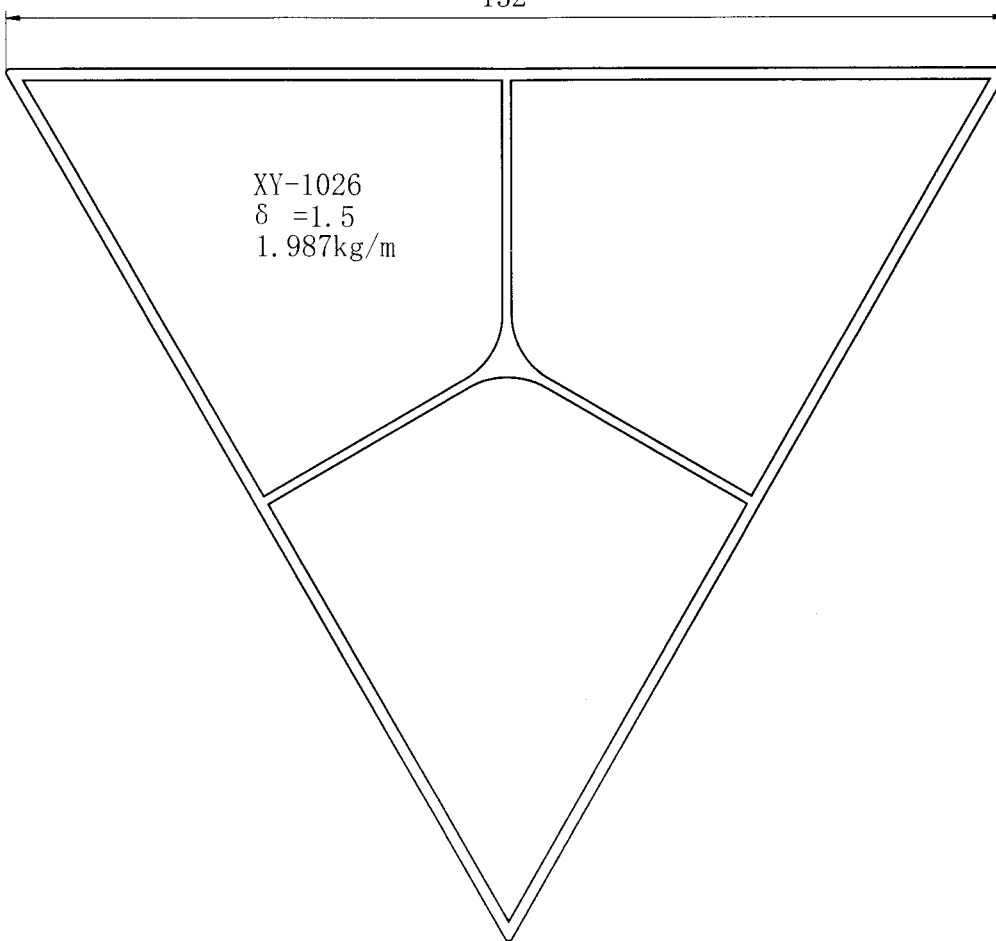


GUANGYANG

# 广亚家具铝材及工业铝材系列

Guang ya jia ju lu cai ji gong ye lu cai xi li

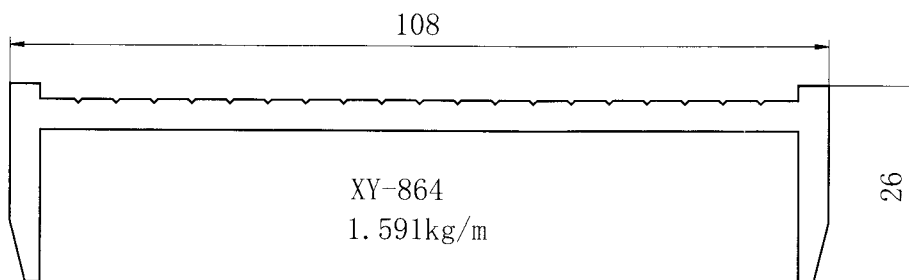
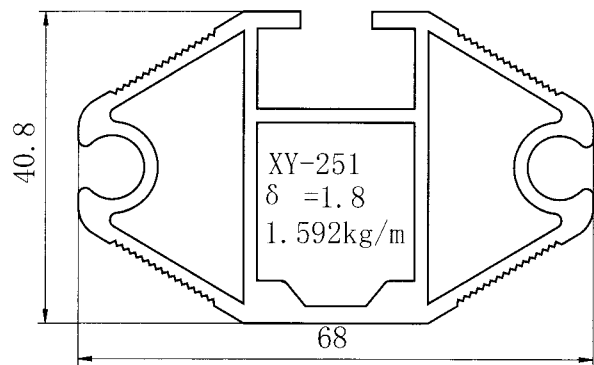
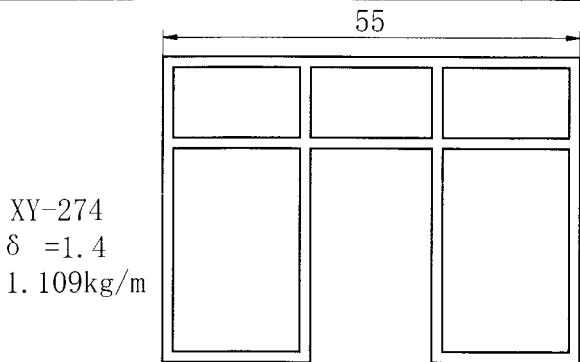
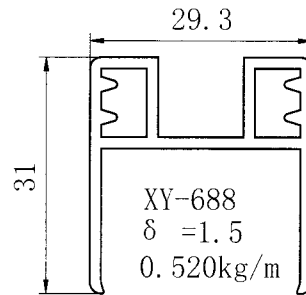
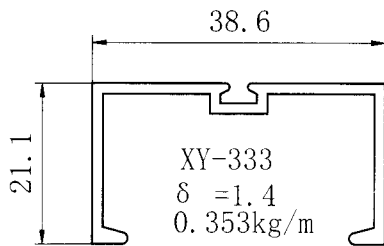
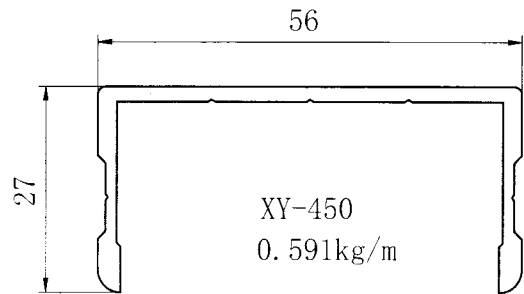
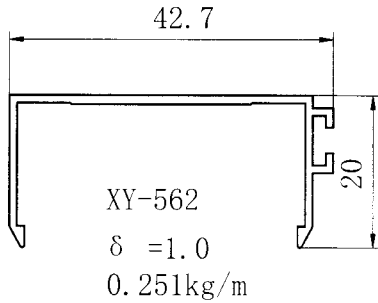
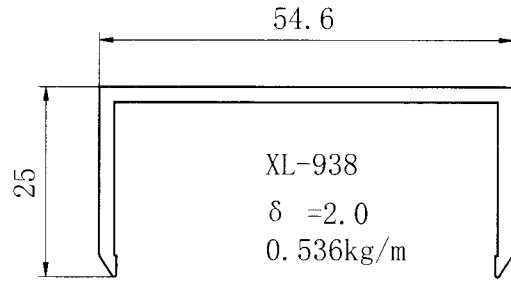
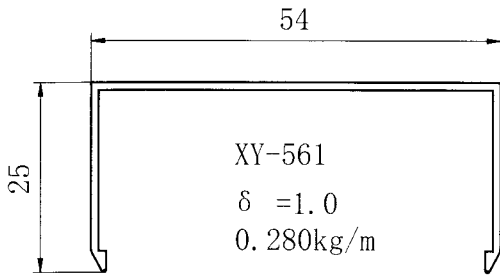
132

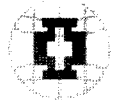




# 广亚家具铝材及工业铝材系列

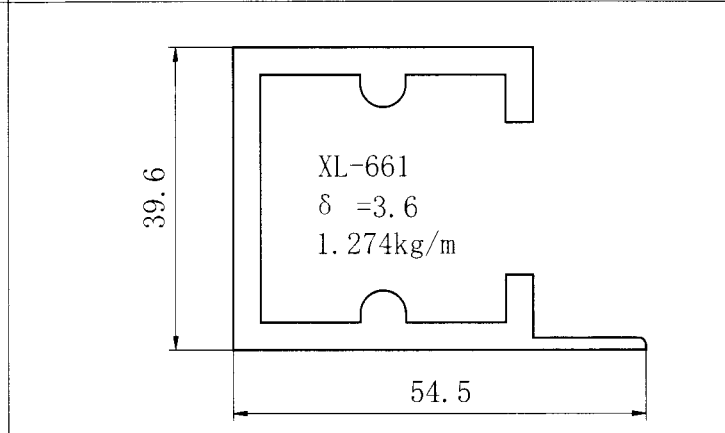
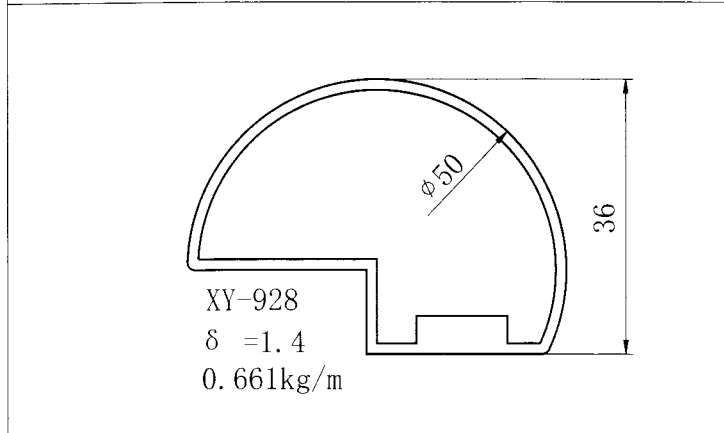
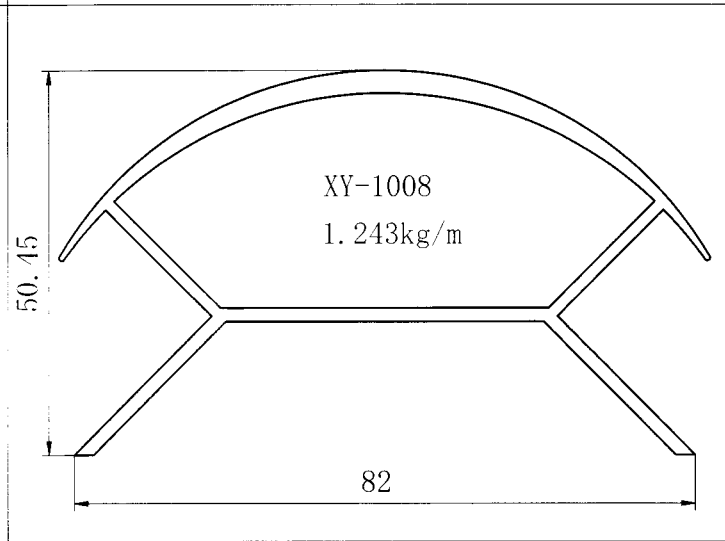
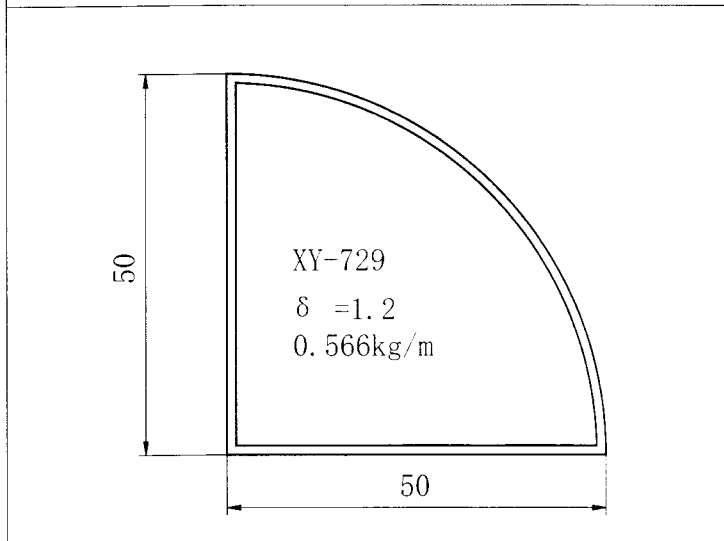
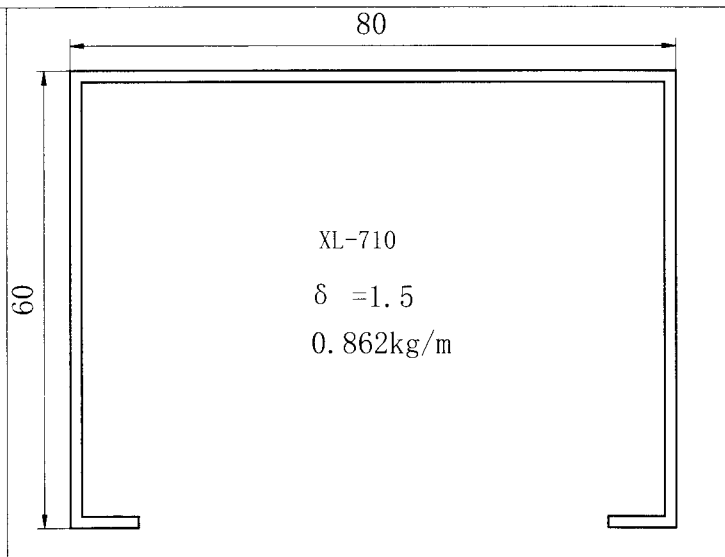
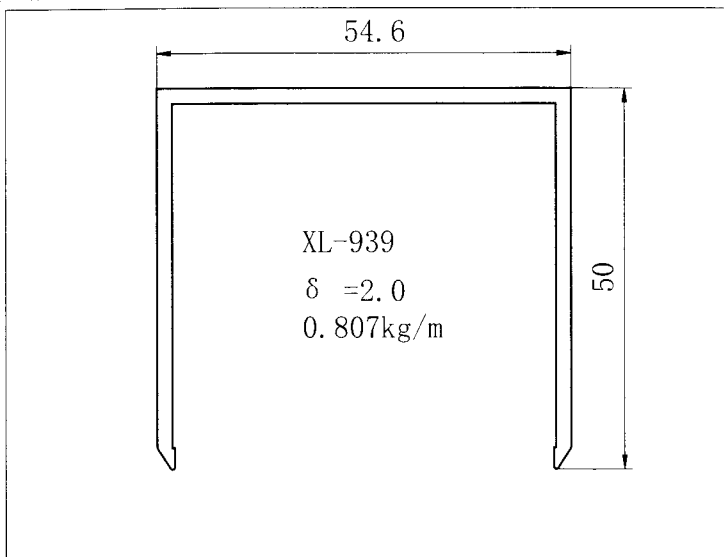
Guangya jiaju alucai jingongye alucai xilie



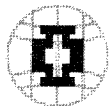


# 广亚家具铝材及工业铝材系列

Guangya jiaju alucai jiguangya alucai xili



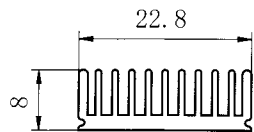




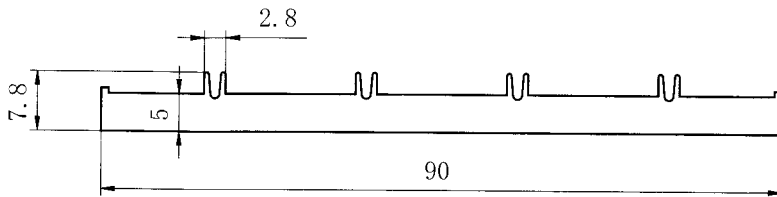
GUANGYAN

# 广亚家具铝材及工业铝材系列

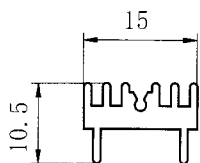
Guangya jiaju lücai ji gongye lücai xuli



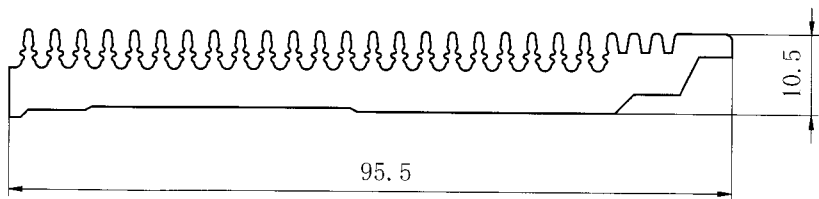
SRQ006  
0.274kg/m



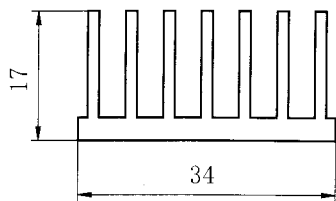
SRQ070  
1.258kg/m



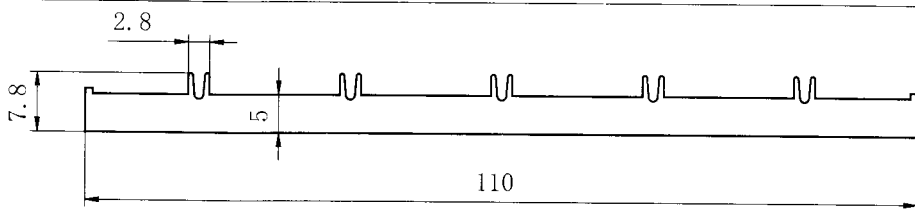
SRQ085  
0.199kg/m



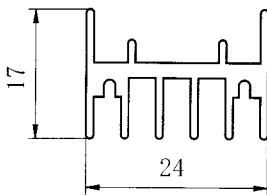
SRQ126  
1.821kg/m



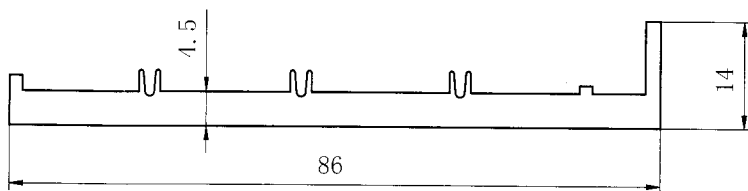
SRQ063  
0.675kg/m



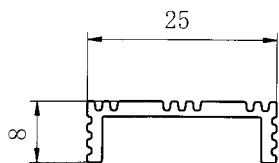
SRQ059  
1.538kg/m



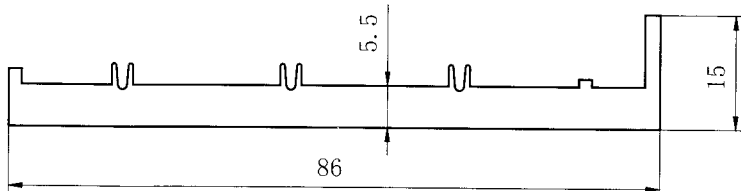
SRQ108  
0.343kg/m



SRQ082  
1.140kg/m



SRQ131  
0.170kg/m



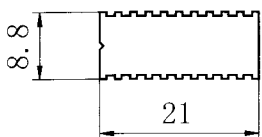
SRQ080  
1.373kg/m



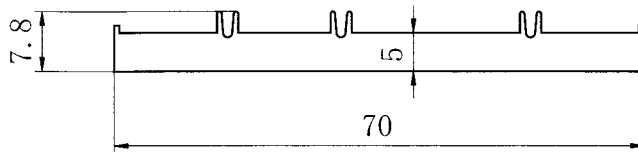
GUANGYALUM

# 广亚家具铝材及工业铝材系列

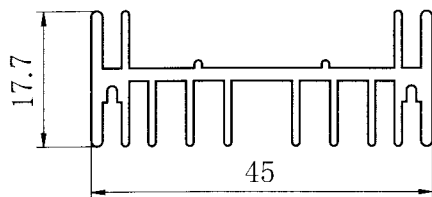
Guang ya jia ju lu cai ji gong ye lu cai xi li



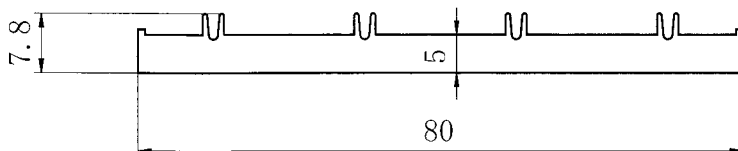
SRQ105  
0.469kg/m



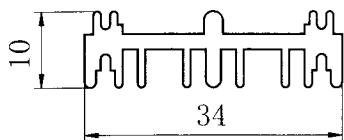
SRQ050  
0.978kg/m



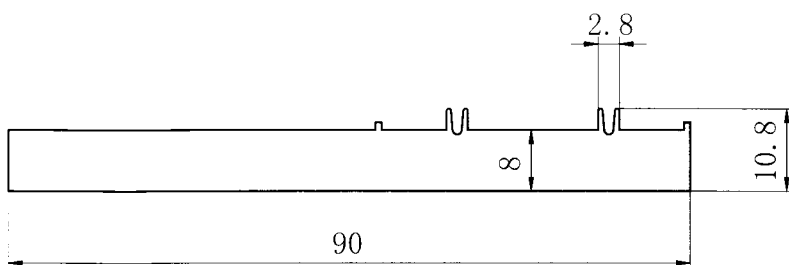
SRQ086  
0.585kg/m



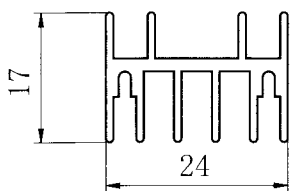
SRQ083  
1.123kg/m



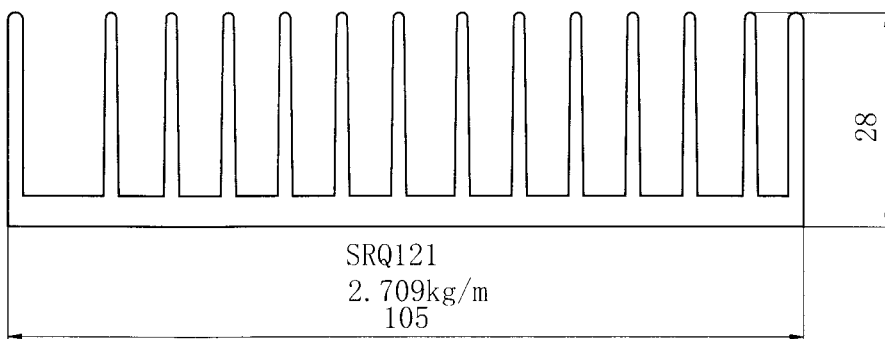
SRQ084  
0.413kg/m



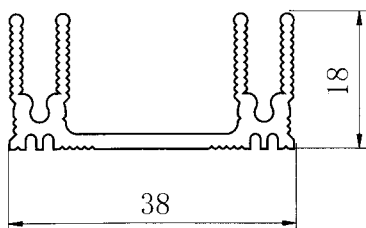
SRQ051  
1.973kg/m



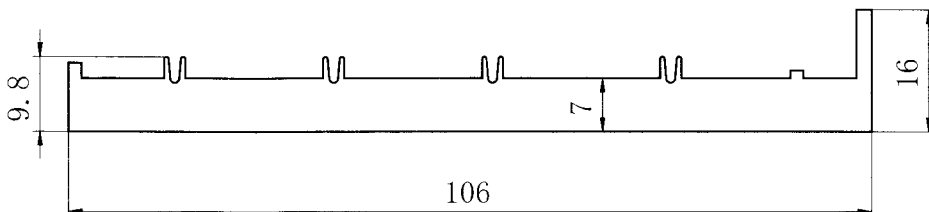
SRQ109  
0.350kg/m



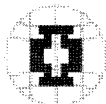
SRQ121  
2.709kg/m  
105



SRQ125  
0.500kg/m



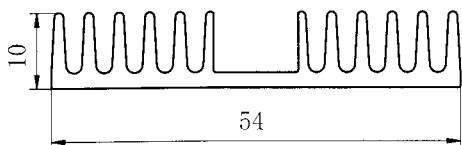
SRQ049  
2.108kg/m



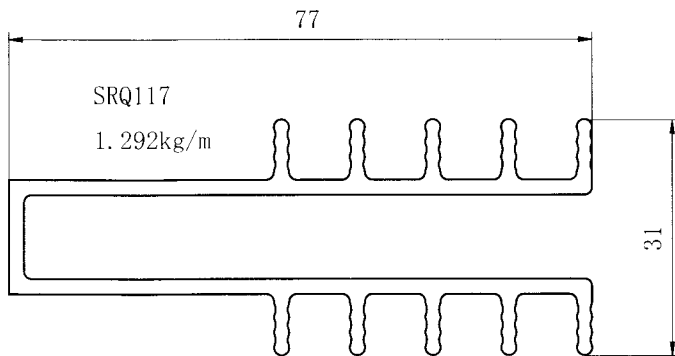
GUANGYALUM

# 广亚家具铝材及工业铝材系列

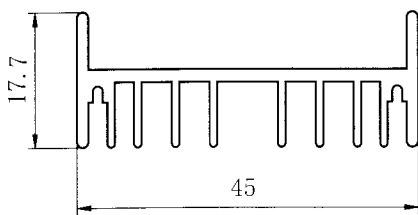
Guangya Jiaju Liumai | Gongye Liumai Xilie



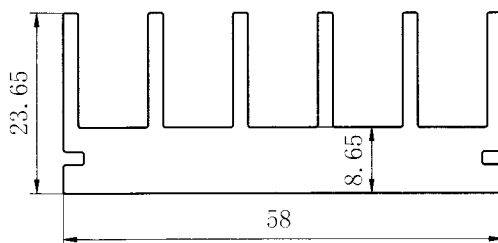
SRQ029  
0.689kg/m



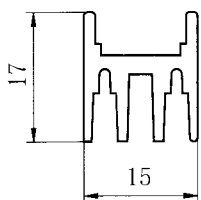
SRQ117  
1.292kg/m



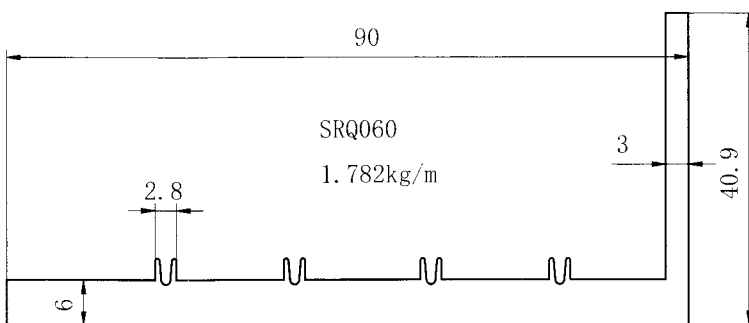
SRQ106  
0.538kg/m



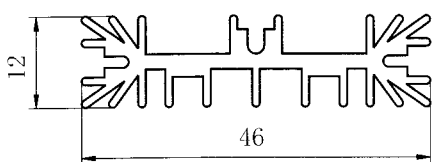
SRQ020  
1.822kg/m



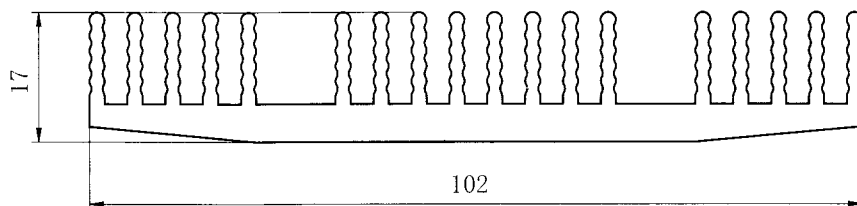
SRQ107  
0.299kg/m



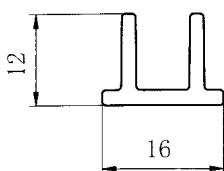
SRQ060  
1.782kg/m



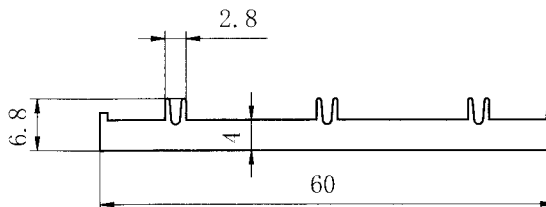
SRQ111  
0.594kg/m



75295  
2.282kg/m



SRQ119  
0.189kg/m

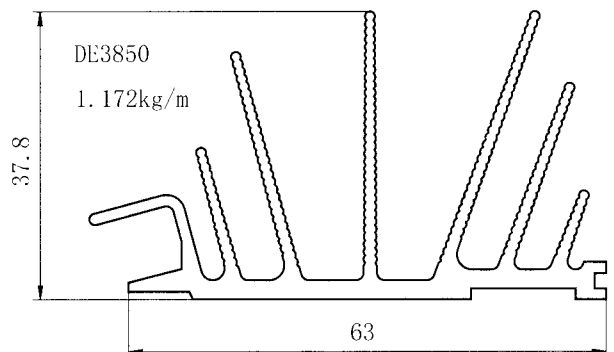
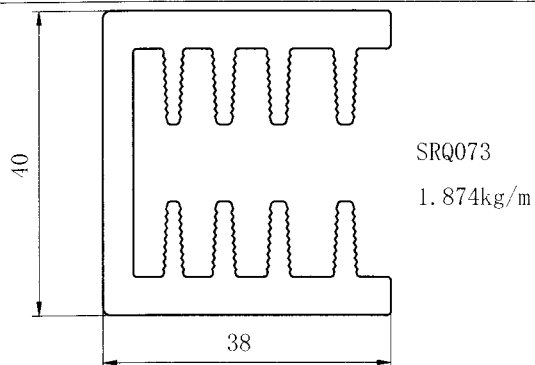
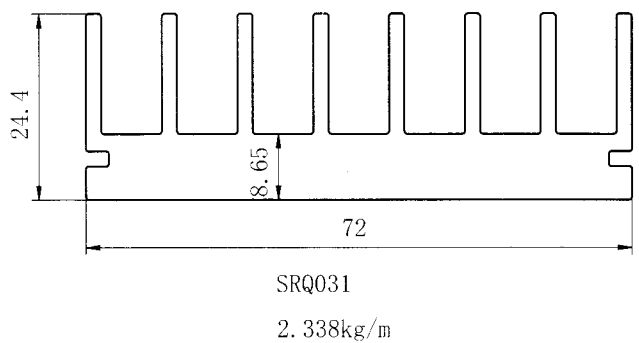
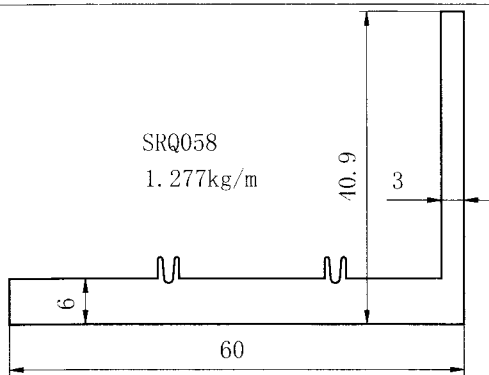
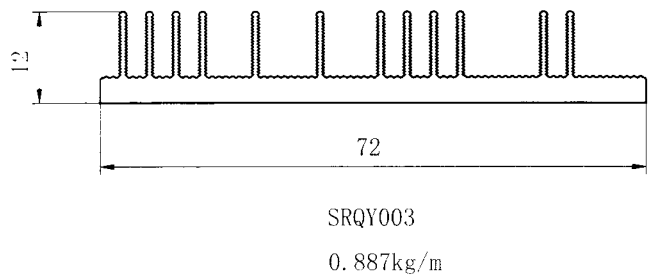
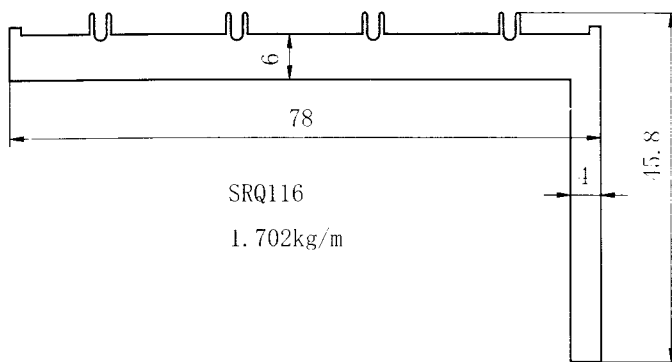
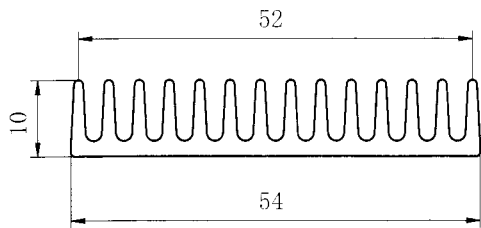
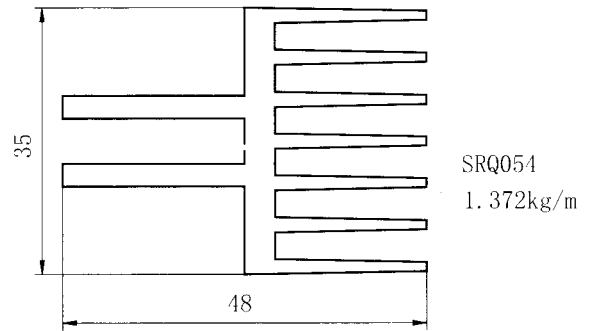
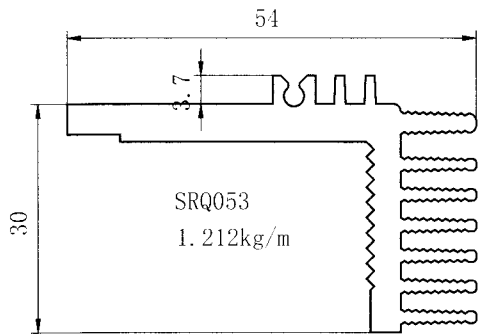


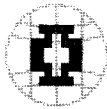
SRQ068  
0.682kg/m



# 广亚家具铝材及工业铝材系列

Guangya Aluminum Industry Co., Ltd. 6005 6061 6063 6063A 6063T5 6063T6 6063T8 6063T82 6063T83 6063T84 6063T85 6063T86 6063T87 6063T88 6063T89 6063T90 6063T91 6063T92 6063T93 6063T94 6063T95 6063T96 6063T97 6063T98 6063T99 6063T100

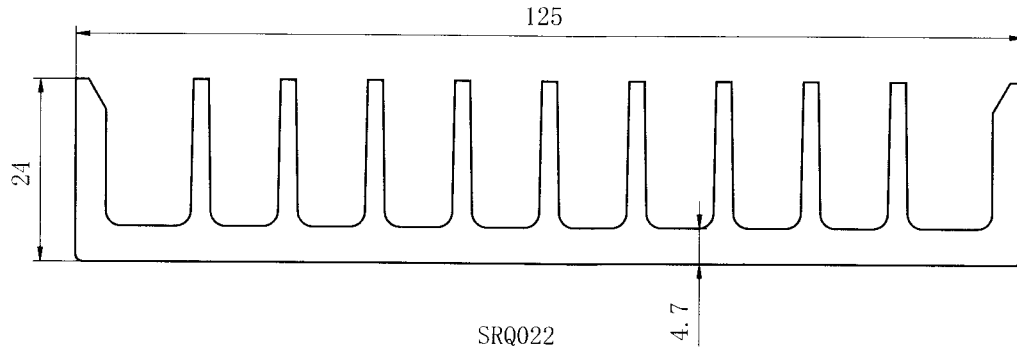




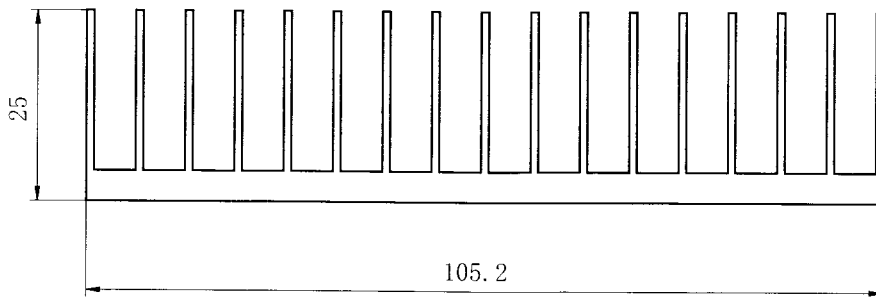
GUANGYA

# 广亚家具铝材及工业铝材系列

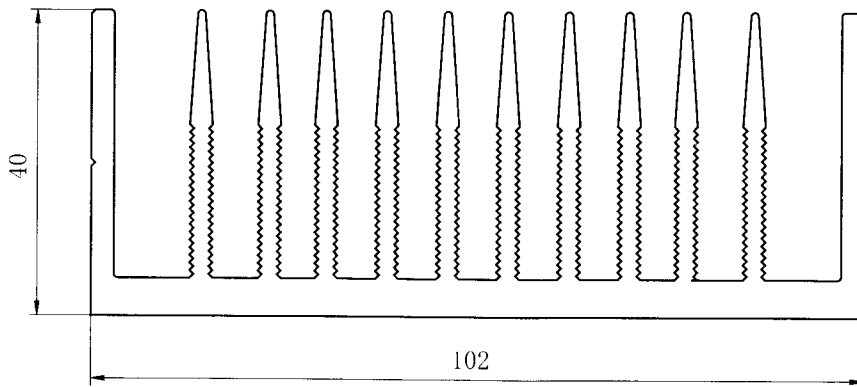
Guang ya jia ju lu cai ji gong ye lu cai xi li



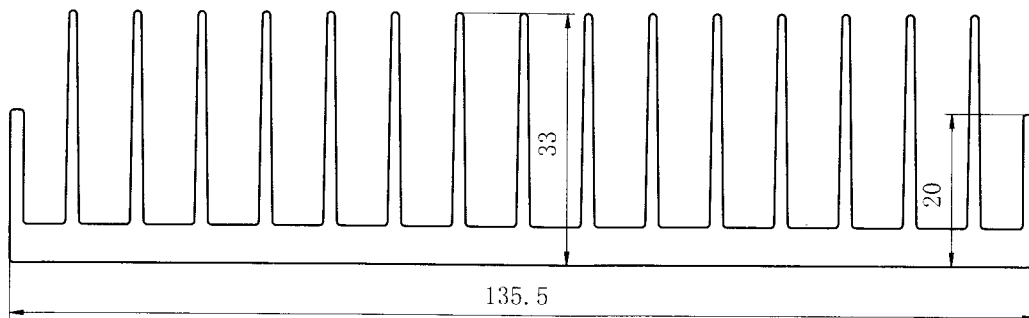
SRQ022  
3.129kg/m



SRQ114  
2.108kg/m



50F  
4.101kg/m



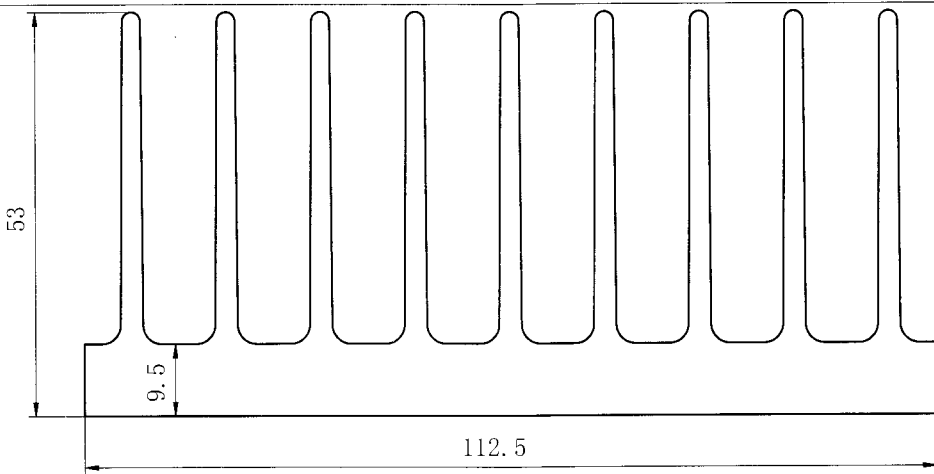
SRQ088  
3.567kg/m



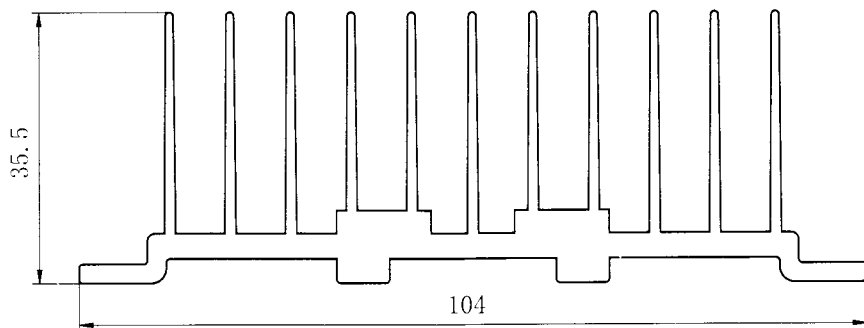
GUANGYA ALUMINUM

# 广亚家具铝材及工业铝材系列

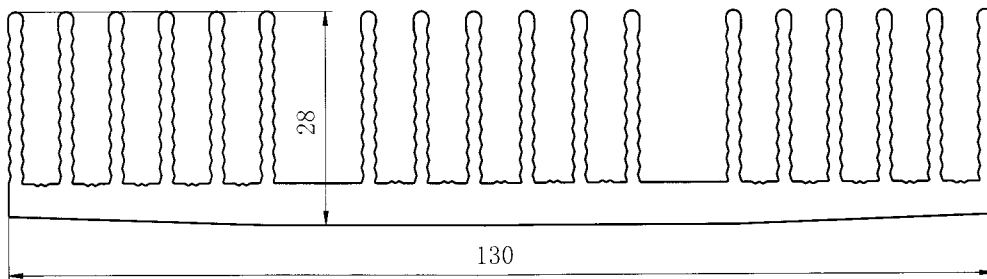
Guangya (a) (b) (c) (d) (e) (f) (g) (h) (i) (j) (k) (l) (m) (n) (o) (p) (q) (r) (s) (t) (u) (v) (w) (x) (y) (z)



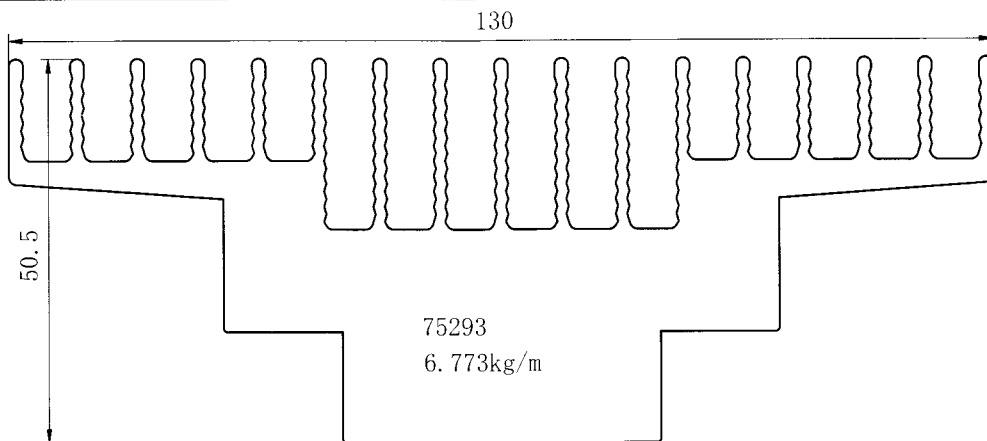
SRQ015  
5.801kg/m



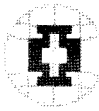
SRQ062  
2.278kg/m



75292  
3.698kg/m

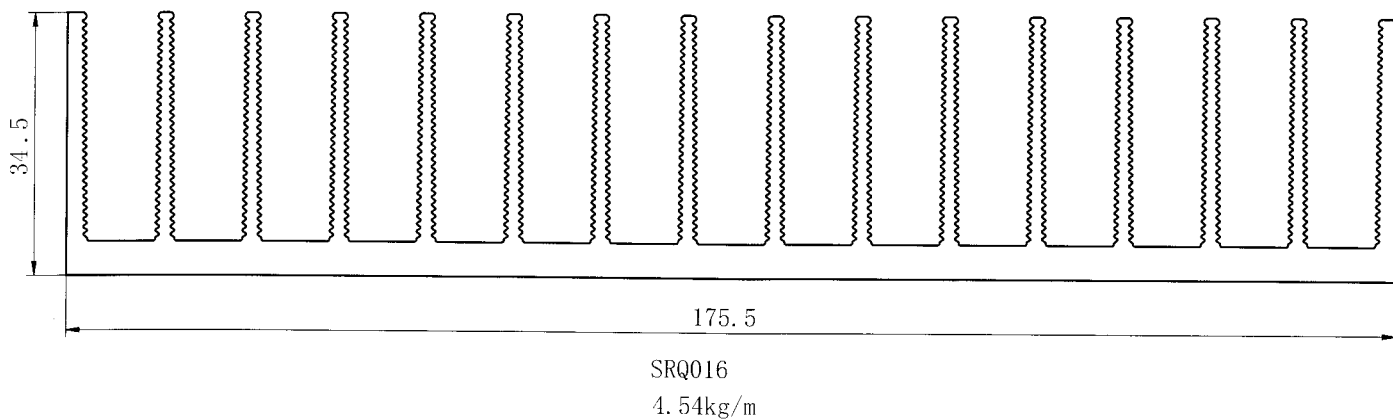
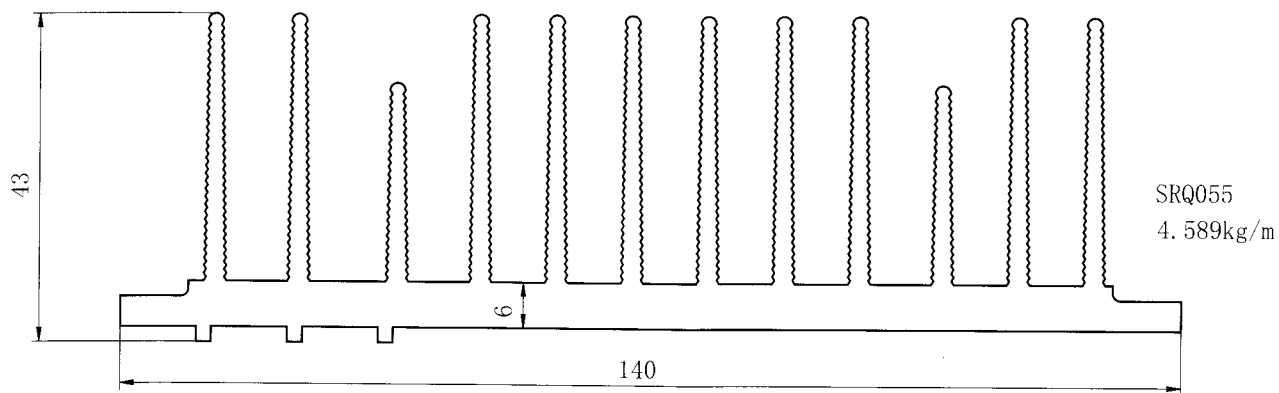
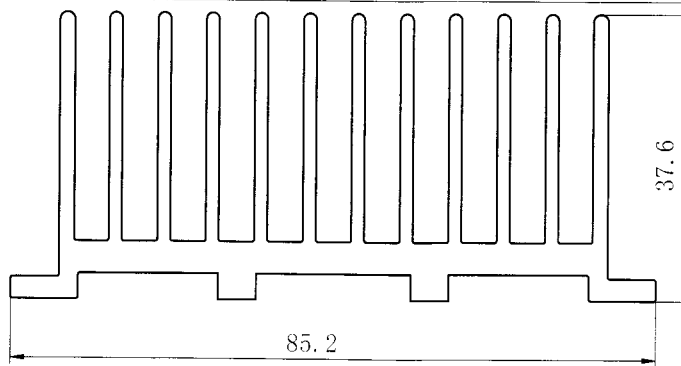
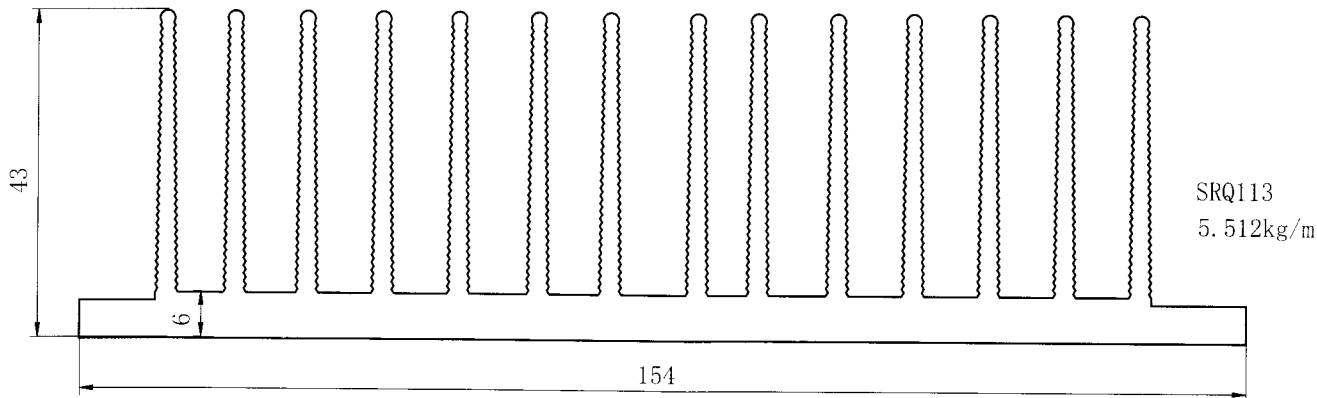


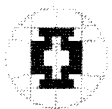
75293  
6.773kg/m



# 广亚家具铝材及工业铝材系列

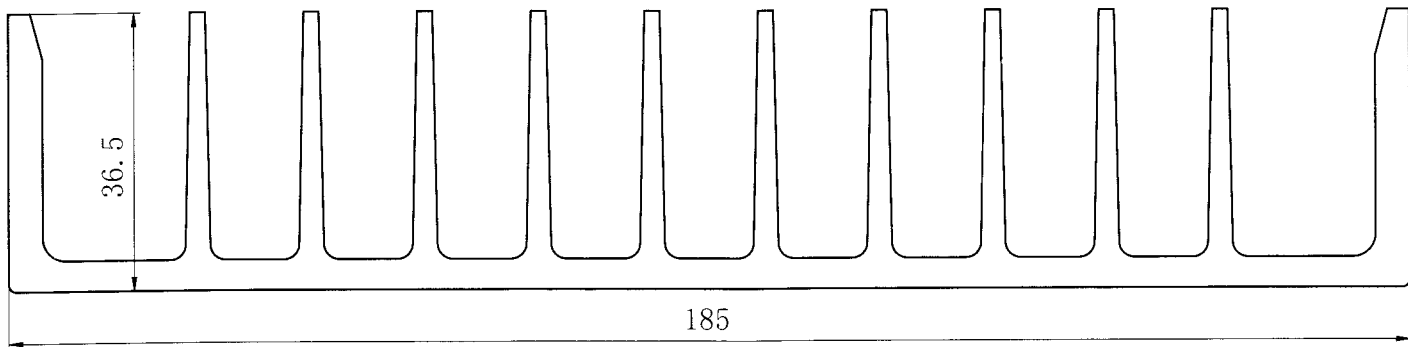
GUANGYU ALUMINUM PROFILE CO., LTD.



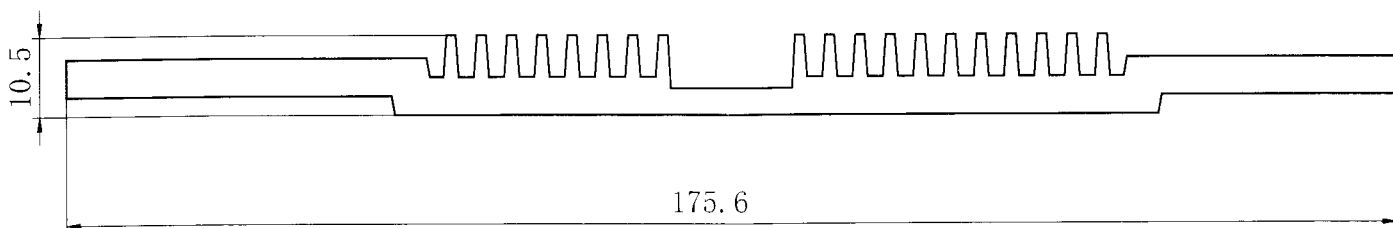


# 广亚家具铝材及工业铝材系列

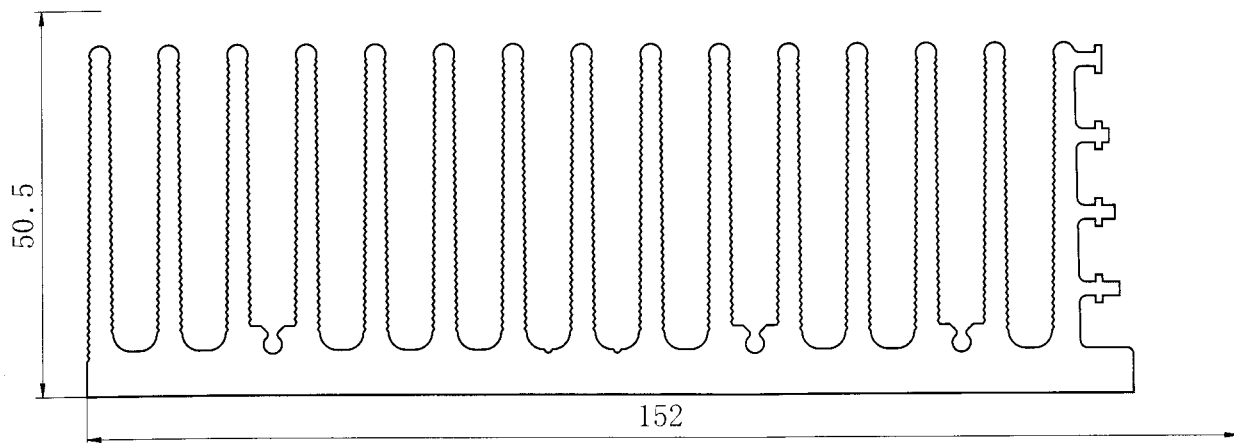
Guangya Furniture and Industrial Aluminum Series



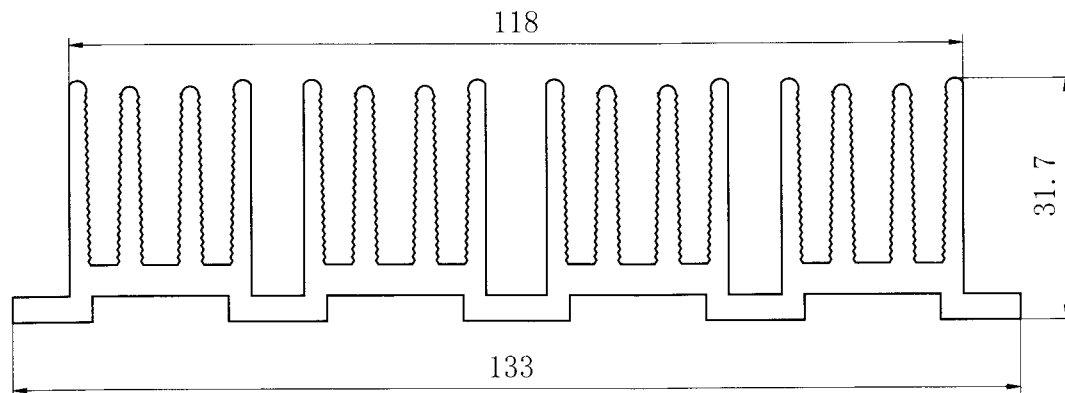
SRQ079  
5.18kg/m



SRQ110  
2.828kg/m



SRQ056  
8.530kg/m



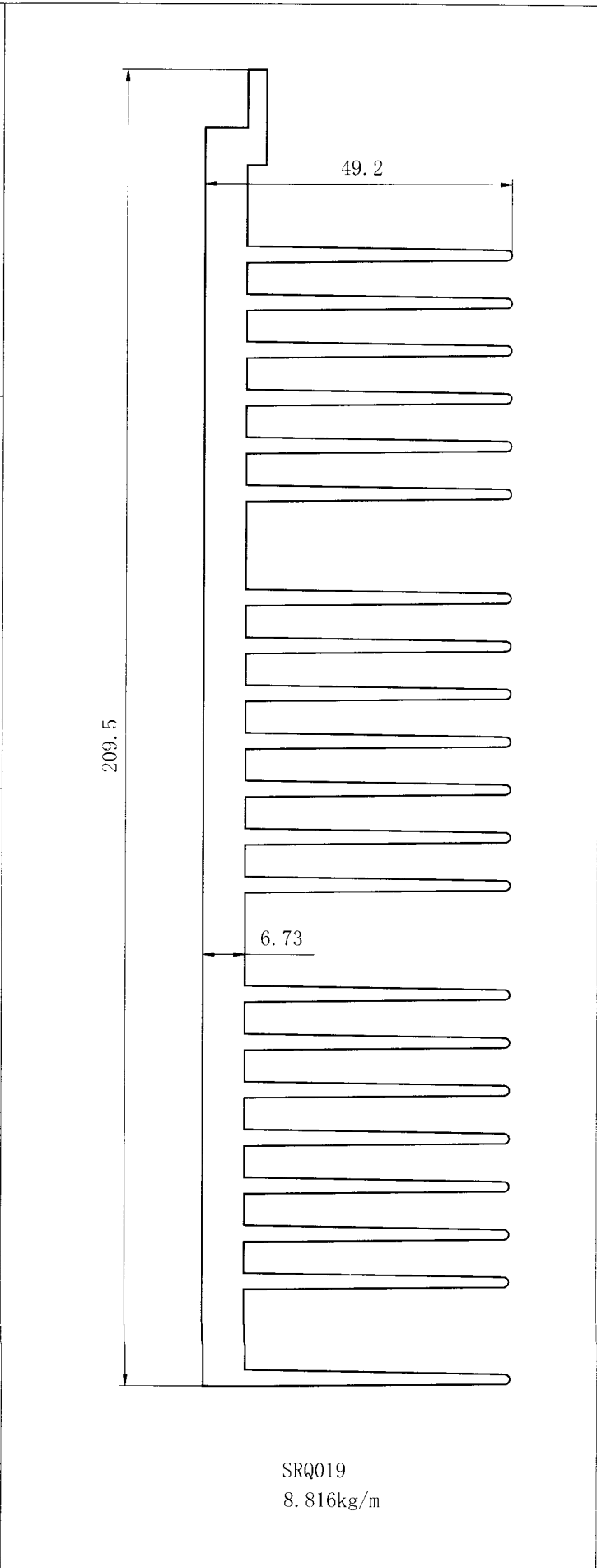
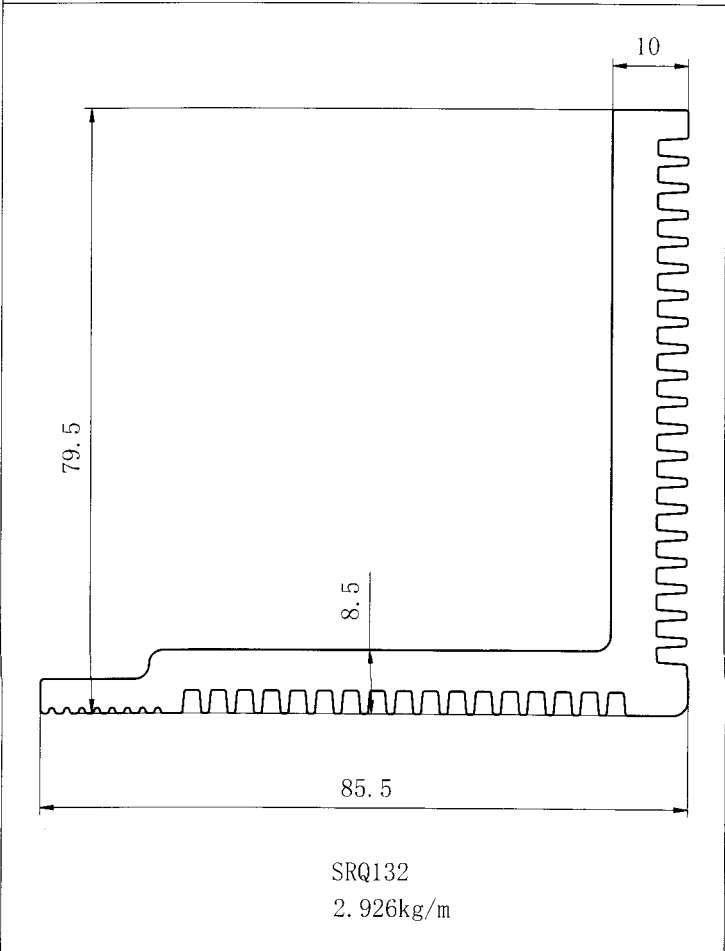
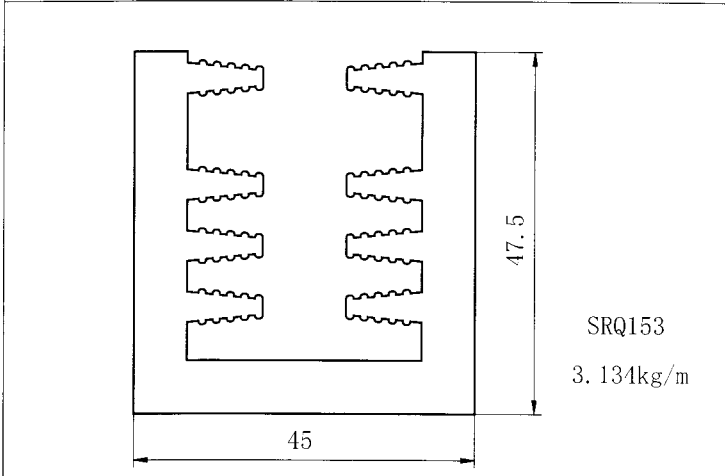
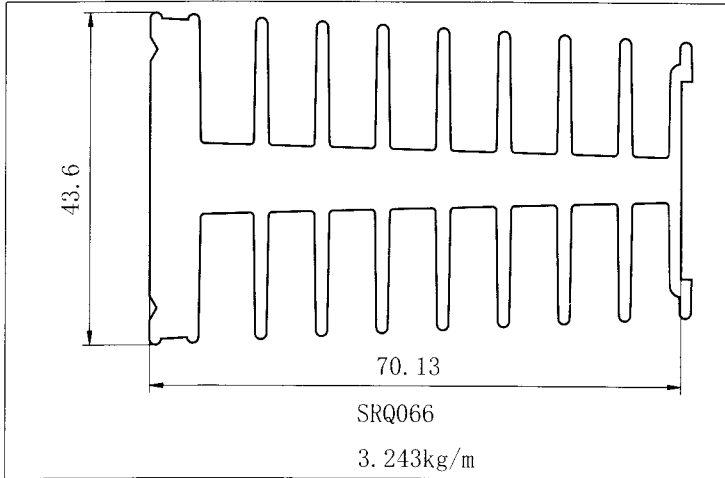
SRQ141  
4.276kg/m

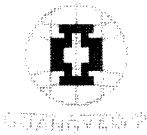




# 广亚家具铝材及工业铝材系列

Guangya Jiaju Alucaili Gongye Alucaili





# 广亚家具铝材及工业铝材系列

GUANGYA JIAJU ALUMINUM MATERIALS AND INDUSTRIAL ALUMINUM MATERIALS SERIES

